

建築構造技術評価報告書

DB ヘッド定着工法 RC 構造設計指針(2019 年)

申込者：株式会社ディビーエス



2019 年 9 月 25 日

複製

技術評価報告書

申込者：株式会社ディビーエス 代表取締役社長 山本 俊輔
愛知県豊橋市豊栄町字東 358 番 1 号

技術名称： DB ヘッド定着工法 RC 構造設計指針(2019 年)

当法人「建築構造技術審議委員会」において慎重審議の結果、2019年9月25日付けの技術評価書(SABTEC 評価 11-03R5)の通り、一般社団法人建築構造技術支援機構「建築構造技術検証要綱」で定めた技術基準と照らし合わせ、本技術は妥当なものであると判断されたことを報告する。

2019年9月25日

一般社団法人
建築構造技術支援機構
代表取締役 尾 潔



建築構造技術審議委員会

委員長	窪田 敏行	近畿大学	名誉教授
副委員長	田 才 晃	横浜国立大学大学院都市イノベーション研究院	教授
委員	岸本 一蔵	近畿大学建築学部建築学科	教授
〃	田 中 剛	神戸大学大学院工学研究科	教授
〃	勅使川原正臣	名古屋大学大学院環境学研究科	教授
〃	三 谷 勲	神戸大学	名誉教授

機械式定着工法 RC 構造設計指針(2019 年)

専門部会

主 査	田才 晃	横浜国立大学大学院都市イノベーション研究院	教授
委 員	窪田敏行	近畿大学	名誉教授



複製

技術評価書

申込者：株式会社ディビーエス 代表取締役社長 山本 俊輔
愛知県豊橋市豊栄町字東 358 番 1 号

技術名称：DBヘッド定着工法 RC構造設計指針(2019年)

技術概要：本工法は、円形リング状定着板(DBリング)とその両側の鉄筋こぶを定着具(DBヘッド)とした機械式定着工法であり、GBRC性能証明第06-14号(2006年11月7日)およびSABTEC評価11-03(2011年10月12日)を取得している。

SABTEC評価11-03R1(2012年9月20日)は適用範囲を拡大した「設計指針(2012年)」、SABTEC評価11-03R2(2014年9月19日)は「設計指針(2014年)」および「DBヘッド標準製造要領書」、SABTEC評価11-03R3(2015年7月31日)は「設計指針(2014年)」発刊後に判明した点を改定した「設計指針(2015年)」についてそれぞれ行われている。

また、SABTEC評価11-03R4(2017年7月25日)は、RCS混合構造設計指針が別途作成されたことより、RC構造を適用対象とした「RC構造設計指針(2017年)」について、SABTEC技術評価11-03R5(2019年9月25日)は、2017年以降における使用実績の増加を踏まえて改定した設計規定を盛り込んだ「RC構造設計指針(2019年)」について行われている。

本委員会は、一般社団法人建築構造技術支援機構「建築構造技術検証要綱」で定めた技術基準と照らし合わせ、下記の通り、本技術は妥当なものであると判断した。

2019年9月25日

一般社団法人
建築構造技術支援機構
建築構造技術審議委員会
委員長 窪田 敏 行

記

評価方法：申込者提出の下記資料によって、技術評価を行った。
DBヘッド定着工法 設計指針(2019年) および説明資料
これらの資料には、本技術の目標性能達成の妥当性を確認した技術資料がまとめられている。これらの資料のほかに、専門部会資料が提出されている。

評価内容：申込者提案のDBヘッドは、鉄筋母材の規格引張強さに相当する荷重を受けても損傷せず、本工法設計指針によって設計されるDBヘッドを用いた異形鉄筋の定着部は、設計で保証すべき長期荷重時、短期荷重時および終局耐力時の要求性能を満足すると判断される。

技術評価内容

申込者

株式会社 ディービーエス
代表取締役社長 山本 俊輔
愛知県豊橋市豊栄町字東 358 番 1 号

技術名称

DB ヘッド定着工法 RC 構造設計指針(2019 年)

適用範囲

- (1) 建築物の構造 鉄筋コンクリート造、プレストレストコンクリート造、
およびそれらのプレキャストコンクリート造
- (2) 使用材料 コンクリートの設計基準強度： 21 N/mm² 以上、かつ、60 N/mm² 以下
鉄筋：（種類） SD295A、B、SD345、SD390、SD490
（呼び名） D16、D19、D22、D25、D29、D32、D35、D38、D41
DB リング：球状黒鉛鋳鉄品 FCD700-2(JIS G 5502)
- (3) 適用箇所 柱梁接合部への大梁主筋の定着、柱梁接合部および基礎への柱主筋の
定着、梁への梁主筋の定着、柱、梁および壁への壁筋の定着、梁への小梁
主筋およびスラブ筋の定着、アンカーボルトの定着

技術評価の主な審議事項

今回の技術評価では、DB ヘッド定着工法 RC 構造設計指針(2019 年) 基本設計編、応用設計編、柱梁主筋外定着方式編の妥当性を確認している。

技術評価の経過

2019 年 6 月 3 日開催の第 40 回建築構造技術審議委員会(以下、本委員会と略記する)において、申込者提出の技術資料について検討し、詳細検討は、専門部会を設けて行うこととした。第 1 回専門部会では、本委員会での指摘事項を踏まえて修正された技術資料について審議を行い、結果を 2019 年 8 月 30 日開催の第 41 回建築構造技術審議委員会に報告した後、同委員会での指摘事項確認のための第 2 回専門部会で再審議を行った。

本委員会は、専門部会の報告について総括的な検討を行い、本技術は妥当なものであると判断した

以上

DB ヘッド定着工法
RC 構造設計指針(2019 年)
技術資料

□ DB ヘッド定着工法 RC 構造設計指針(2019 年)

【総則・材料編】

【基本設計編】

【応用設計編】

【柱梁主筋外定着方式編】

(付録) 設計指針関連資料

【標準配筋詳細仕様書】

DB ヘッド定着工法 RC 構造設計指針(2019 年)

目 次

【総則・材料編】

1 章 総則	
1.1 適用範囲	設計 1-1
1.2 用語	設計 1-3
2 章 材料	設計 1-4

【基本設計編】

3 章 設計の原則	設計 2-1
4 章 終局強度設計の基本原則	
4.1 終局強度設計の基本方針	設計 2-3
4.2 保証限界層間変形角の算定	設計 2-7
4.3 接合部せん断力の設計条件	設計 2-10
4.4 共通構造規定	設計 2-12
5 章 柱梁接合部の終局強度設計用せん断力の算定	
5.1 柱梁接合部の終局強度設計用せん断力	設計 2-15
5.2 終局強度設計用せん断力算定の注意事項	設計 2-23
6 章 接合部せん断終局耐力の算定	設計 2-24
7 章 柱梁接合部の配筋詳細	
7.1 ト形、T形、L形、十字形接合部における横補強筋	設計 2-26
7.2 T形、L形接合部におけるかんざし筋	設計 2-33
8 章 柱、梁主筋定着部の設計	
8.1 ト形、十字形接合部における梁主筋定着部	設計 2-36
8.2 ト形、T形、L形、十字形接合部における柱主筋定着部	設計 2-41
8.3 L形接合部における梁主筋定着部	設計 2-44
9 章 柱梁接合部および柱梁主筋定着部の許容応力度設計	
9.1 許容応力度設計の適用対象	設計 2-47
9.2 許容応力度設計における構造規定	設計 2-47
9.3 柱梁接合部の短期許容せん断力に関する設計	設計 2-48
10 章 技術基準解説書に従う機械式定着による柱梁接合部の設計	設計 2-51

【応用設計編】

11 章 段差梁付き柱梁接合部	
11.1 鉛直段差梁付き柱梁接合部	設計 3-1
11.2 水平段差梁付き柱梁接合部	設計 3-7
12 章 定着スタブ付き柱梁接合部	
12.1 鉛直スタブ付き柱梁接合部	設計 3-9
12.2 水平スタブ付き柱梁接合部	設計 3-11
13 章 特殊な柱梁接合部および主筋定着部	
13.1 機械式と折曲げ梁主筋定着部を混用した柱梁接合部	設計 3-12
13.2 上階柱絞り柱梁接合部	設計 3-13
13.3 円形断面柱梁接合部	設計 3-18
13.4 丘立ち柱が接続する逆 T 形接合部	設計 3-19
14 章 最下階柱・基礎梁接合部	
14.1 接合部せん断設計	設計 3-20
14.2 柱、梁主筋定着設計	設計 3-22
15 章 その他の主筋定着部	
15.1 小梁およびスラブの主筋定着部	設計 3-33
15.2 片持梁主筋先端部の納まり	設計 3-40
15.3 梁・梁接合部内の梁主筋定着部	設計 3-41
15.4 壁接合部における鉄筋定着部	設計 3-43
参考文献	設計 3-44

【柱梁主筋外定着方式編】

(付録) 設計指針関連資料

【標準配筋詳細仕様書】

1章 総則

1.1 適用範囲

本指針は、鉄筋コンクリート(RC)造、プレストレストコンクリート(PC)造およびそれらのプレキャストコンクリート造の骨組において、DBヘッド定着工法による以下の主筋端部定着と柱梁接合部の設計に適用する。

- ① 梁主筋および柱主筋の柱梁接合部への定着
- ② 梁主筋の梁への定着
- ③ 柱主筋の基礎部への定着
- ④ 基礎梁主筋の基礎部への定着
- ⑤ 壁筋の柱、梁および壁への定着
- ⑥ 小梁主筋およびスラブ筋の梁への定着
- ⑦ アンカーボルトの定着

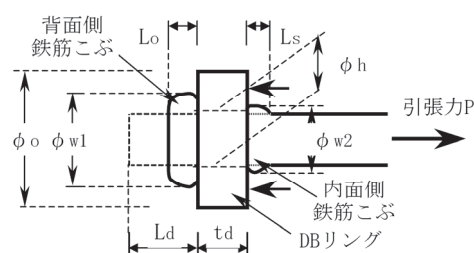
本指針に記載されていない事項は、関連する法令及び基・規準類による。

【解説】

(1) DBヘッド定着工法の概要

本工法は、解図 1.1 に示すように、円形リング状定着板(DBリング)とその両側に形成させた鉄筋こぶを定着具(DBヘッド)とした機械式定着工法である。

DBリングは球状黒鉛鋳鉄品(FCD700-2 : JIS G 5502)であり、DBヘッドは、異形鉄筋の先端部にDBリングを挿入し、DBヘッド製造装置で鉄筋先端部を加圧しながら、DBリングの両側の鉄筋部を加熱し、鉄筋こぶを形成させて製造される。DBヘッド製造装置には、「DBヘッド標準製造要領書」に示すように、手動、半自動、自動および高周波誘導加熱方式の4種類がある。



解図 1.1 DBヘッド各部の名称

(2) DBヘッド定着工法の開発経緯

DBヘッド定着工法は、GBRC性能証明第06-14号(2006年11月7日)取得後、GBRC委員会指針¹⁻⁹⁾に準拠したDBヘッド定着工法設計指針(2011年)およびDBヘッド標準製造要領書の妥当性について、SABTEC評価11-03(2011年10月12日)を取得している。

SABTEC評価11-03R1(2012年9月20日)は①鉄筋鋼種(SD490)、②高周波誘導加熱方式のDBヘッド製造装置、③孔径 ϕ_h 39.5mm(D35)のDBリングが適用範囲に追加された「設計指針(2012年)」の妥当性について、SABTEC評価11-03R2(2014年9月19日)は、SABTEC機械式定着工法設計指針(2014年)に準拠した「設計指針(2014年)」および「DBヘッド標準製造要領書」の妥当性、SABTEC評価11-03R3(2015年7月31日)は「設計指針(2015年)」の妥当性について行われている。

SABTEC評価11-03R4(2017年7月21日)は、RCS混合構造設計指針を別途作成したことより、RC構造を適用対象として改定された「RC構造設計指針(2017年)」について行われた。一方、SABTEC評価11-03R5(2019年9月25日)は、2017年以降における使用実績の増加に伴い判明した接合部条件にも適用できる設計規定を盛り込んだ「RC構造設計指針(2019年)」について行われている。

(3) 本設計指針の作成方針

本設計指針は、【総則・材料編】、【基本設計編】、【応用設計編】、【柱梁主筋外定着編】からなる。【総則・材料編】の1章「総則」、2章「材料」では、DBヘッド定着工法の適用範囲および材料規定などを示し、【基本設計編】、【応用設計編】はGBRC委員会指針¹⁻⁹⁾に準拠する。

(4) RC 構造設計指針(2019年)の2017年版からの修正箇所

「RC 構造設計指針(2019年)」の2017年版からの修正箇所を(付録7)「設計指針修正一覧」に示すとともに、それらの主な事項を以下に列挙する。

- 1) 連層耐震壁架構内の付帯柱梁接合部に対する補足説明の追記(7.1節の解説(6))
- 2) 梁曲げ破壊型T形接合部の終局耐力と変形性能に関する解説の追記(7.1節の解説(8))
- 3) かんざし筋比の定義および構造規定の改定(7.2節(1)および7.2節の解説(3))
- 4) 鉛直段差梁付き柱梁接合部内における非貫通定着の取り扱いの改定(11.1節(2)(c)1)および11.1節の解説(5), (8)(a)(b))
- 5) ピロティ柱梁接合部の特別規定に関する補足説明の追記(13.2節(4)1))
- 6) 梁・梁接合部の構造規定の改定(15.3節の本文および解説)
- 7) 柱梁主筋外定着編の適用範囲に梁主筋外定着を追加(同編1章の本文と解説(3)、ならびに3.1節、4.1節、5章(2), (3)の本文)

(5) その他の関連諸基・規準類

- ・ 日本建築学会：鉄筋コンクリート構造計算規準・同解説(2018年)
- ・ 日本建築学会：鉄筋コンクリート構造保有水平耐力計算規準(案)・同解説(2016年)
- ・ 日本建築学会：鉄筋コンクリート造建築物の靱性保証型耐震設計指針・同解説(1999年)
- ・ 日本建築学会：鉄筋コンクリート造建物の耐震性能評価指針(案)・同解説(2004年)
- ・ 日本建築学会：鉄筋コンクリート造配筋指針・同解説(2010年)
- ・ 日本建築学会：建築工事標準仕様書・同解説: JASS5 鉄筋コンクリート工事(2018年)
- ・ 日本建築学会：各種合成構造設計指針・同解説(2010年)
- ・ 日本建築学会：プレストレストコンクリート設計施工規準・同解説(1998改定)
- ・ 日本建築学会：プレストレストコンクリート造建築物の性能評価型設計施工指針(案)・同解説(2015年)
- ・ 日本建築学会：建築工事標準仕様書・同解説 JASS10 プレキャスト鉄筋コンクリート工事(2013年)
- ・ 日本建築学会：壁式構造配筋指針・同解説(2013年)
- ・ 国土交通省国土技術政策総合研究所、国立研究開発法人建築研究所監修：
2015年版 建築物の構造関係技術基準解説書
- ・ 国土交通省住宅局監修：壁式ラーメン鉄筋コンクリート造設計施工指針(2003年版)

(注記) DBヘッド定着工法技術評価の法的位置付け

国土交通省告示第594号第4の第四号では、仕様規定の適用除外として、下記の事項が定められている。

「鉄筋コンクリート造又は鉄骨鉄筋コンクリート造である建築物の構造部分であって、令第73条、第77条第二号から第六号までのいずれか、第78条又は第78条の2第1項第三号の規定に適合しないものについては、当該構造部分に生じる力を、次の表に掲げる式によって計算し、当該

構造部分に生じる力が、それぞれ令第3章第8節第4款の規定による材料強度によって計算した当該構造部分の耐力を超えないことを確かめるものとする。ただし、当該構造部分の実況に応じた加力実験によって、耐力、靱性及び付着に関する性能が当該構造部分に関する規定に適合する部材と同等以上であることが確認された場合にあっては、この限りでない。」

また、平成23年5月1日に、建築基準法施行令第73条第3項が改正され、これと併せて、「鉄筋コンクリート造の柱に取り付けるはりの構造耐力上の安全性を確かめるための構造計算の基準を定める件（平成23年国土交通省告示第432号）」が制定された。

DBヘッド定着工法による主筋定着部は、目標性能の妥当性を実験によって確認しているもので、上記告示の要求事項を満足する。

(6) DBヘッド定着工法による設計者

本工法を用いる構造設計は、(株)ディビーエスまたは同社の指導を受けた関連会社の建築技術者から事前に説明を受け、本設計指針に基づき適切に行うものとする。(株)ディビーエスは、本設計指針に関する問い合わせに対応し、必要に応じて技術支援を行うものとする。

1.2 用語

DBリング：異形鉄筋の先端部に挿入する球状黒鉛鋳鉄製の円形リング状定着板

DBヘッド：異形鉄筋の先端部にDBリングを挿入した後、DBヘッド製造装置を用い、DBリングの背面側と内面側の異形鉄筋に鉄筋こぶを形成させた機械式定着具

DBヘッド定着工法：先端部にDBヘッドを取り付けた異形鉄筋を仕口内に所定の長さだけ埋め込み、DBヘッドの支圧面に生じる支圧力と異形鉄筋の付着力の作用によって定着させる機械式定着工法

支圧面積：DBリングの外径より求めた全面積から異形鉄筋の公称断面積を差し引いた面積

支圧面積比：異形鉄筋の公称断面積に対する支圧面積の比

【解説】

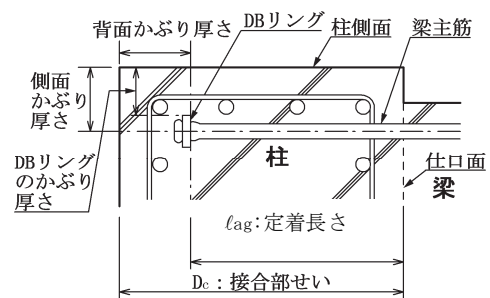
(1) DBヘッドの定着長さ

DBヘッドの定着長さ(l_{ag})は、解図1.2に示すように、DBリング内面から仕口面までの距離とする。

また、背面かぶり厚さは、接合部せい(D_c)からDBヘッドの定着長さ(l_{ag})を差し引いた距離とした。

(2) DBヘッドの目標性能

DBヘッドの目標性能は、柱梁接合部内において鉄筋のコンクリートに対する付着力が消失しても、鉄筋の降伏に先行してDBヘッド各部が破断しないことを保証するために、鉄筋母材が規格引張強さ以上に相当する引張力を受けても損傷しないこととした。DBヘッドの各部寸法は、この目標性能を満足するように定められている。



解図 1.2 DBヘッドの定着長さ

2章 材料

(1) コンクリート

- ① 種類： 普通コンクリート
- ② 設計基準強度： $21\text{N/mm}^2 \sim 60\text{N/mm}^2$

(2) 鉄筋

- ① 規格： JIS G 3112(鉄筋コンクリート用棒鋼)の規格に適合する異形鉄筋
- ② 鋼種： D295A, B, SD345, SD390, SD490
- ③ 呼び名： D16～D41

(3) DB リングの材質は、表 2.1 による。

表 2.1 DB リングに用いる球状黒鉛鋳鉄品 (FCD700-2) の機械的性質と適用鉄筋の鋼種

JIS規格	機械的性質		適用鉄筋 鋼種
	降伏点 (N/mm^2)	引張強さ (N/mm^2)	
JIS G 5502 (球状黒鉛鋳鉄品) FCD 700-2	420以上	700以上	SD295A, B ～SD490

(4) 鉄筋の許容応力度は、表 2.2 による。

表 2.2 鉄筋の許容応力度

(単位： N/mm^2)

鋼種	長期		短期	
	引張、圧縮	せん断補強	引張、圧縮	せん断補強
SD295A, B	195	195	295	295
SD345	215 (※195)	195	345	345
SD390	215 (※195)	195	390	390
SD490	215 (※195)	195	490	490

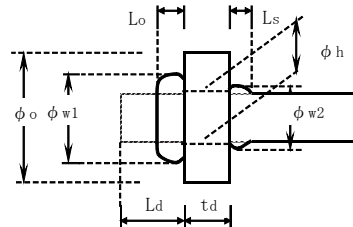
(注) 呼び名がD29以上の鉄筋に対しては、()内の※を付した数値とする。

(5) DB ヘッド各部の標準寸法は、表 2.3 による。

表 2.3 DB ヘッド各部の標準寸法

(寸法単位：mm)

呼び名	背面側こぶ		内面側こぶ	
	突出長さ L_o	直径 $\phi w1$	膨らみ長さ L_s	直径 $\phi w2$
D16	10	24	11	19
D19	11	29	13	23
D22	13	33	15	26
D25	15	38	18	30
D29	17	44	20	35
D32	19	48		38
D35	21	53		42
D38	23	57		46
D41	25	62		49



【解説】

(1) コンクリート

コンクリートの設計基準強度は、本工法の妥当性が実験で確認された範囲で設定されている。低強度コンクリートに高強度鉄筋を定着すると、支圧および付着の応力条件が厳しくなるので、コンクリートの設計基準強度と定着筋の鋼種の組合せは「8章 柱、梁主筋定着部の設計」の規定を満足するように選定する必要がある。

一方、設計基準強度 F_c が 60N/mm^2 を超え 80N/mm^2 までの場合、 F_c を 60N/mm^2 として終局耐力を算定すれば、安全側の評価になるので、本指針を適用してもよいものとする。

(2) 鉄筋

SABTEC 評価 11-03R1 (2012 年 9 月 20 日) の技術評価では、鉄筋の適用範囲に SD490 が追加されている。これは、DB ヘッド標準製造要領書に示すように、製造条件を精度よく自動制御できる自動装置および高周波誘導加熱方式に限定される。

一方、鉄筋の許容応力度は、建設省告示 2464 号および国土交通省告示 1024 号による表 2.2 の値とした。

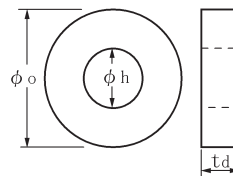
(3) DB ヘッドの各部寸法

DB リングの外径 ϕ_o は、鉄筋直径の 2.5 倍程度を目安にし、解表 2.1 に示すように、DB ヘッドの支圧面積比 α_p が 5.0 程度となるように定められている。また、DB リングの孔径 ϕ_h は、RC 配筋指針¹⁻⁵⁾に示されている異形鉄筋の最外径を参考にして定められており、DB リングの厚さ t_d は、DB リングの面外強度を考慮し、鉄筋直径 d_b の 0.6 倍程度としている。

メーカーごとの鉄筋の最外径を考慮し、SABTEC 評価 11-03R1 (2012 年 9 月 20 日) では D35 用、SABTEC 評価 11-03R4 (2017 年 7 月 21 日) では D38 用、SABTEC 評価 17-07R1 (2018 年 11 月 2 日) では D29 と D32 用の DB リングを適用範囲に追加している。

解表 2.1 DB リングの標準寸法

鉄筋 呼び名	外径 ϕ_o (mm)	孔径 ϕ_h (mm)	板厚 t_d (mm)	支圧 面積比 α_p
D16	40	18.0	10	5.3
D19	45	20.5	12	4.5
D22	55	24.0	14	5.1
D25	60	27.0	15	4.6
D29	70	31.0	18	5.0
		32.5		
D32	80	34.0	20	5.3
		35.5		
D35	85	37.5	21	4.9
		39.5		
D38	95	41.5	23	5.2
		42.5		
D41	100	44.5	25	4.9



【基本設計編】

3章 設計の原則

RC造の柱梁接合部および柱、梁主筋定着部は、骨組のメカニズム時まで破壊しないように、本設計指針4章～8章の終局強度設計によることを基本とし、以下の1)～4)を考慮して設計する。

- 1) 終局強度設計を行った場合、許容応力度設計を省略してもよい。
- 2) 骨組のメカニズム時に、柱梁接合部に接続する柱および梁が曲げ降伏しない場合、9章の許容応力度設計によってもよい。
- 3) 10章(2)の構造規定を満足する場合、技術基準解説書に従い設計してもよい。
- 4) 応用設計編11章～15章は、設計対象の接合部形状に応じて適用する。

【解説】

(1) 基本事項

ト形、L形、T形接合部は、本設計指針4.3節の接合部せん断力の設計条件を満足する場合、長期荷重時に使用上支障となるひび割れを起こさず、短期荷重時に修復性を損なうひび割れを起こさないことを実験で確認している。これらより、本設計指針では、柱、梁主筋定着部および柱梁接合部は、長期、短期許容応力度設計を省略し、終局強度設計によることを基本としている。

(2) 骨組のメカニズム時の定義

骨組のメカニズム時は崩壊機構形成時として定義される。通常、弾塑性増分解析の場合、骨組のDs算定時をメカニズム時として扱われるので、本設計指針では、骨組のDs算定時をメカニズム時としている(5.1.2項 参照)。

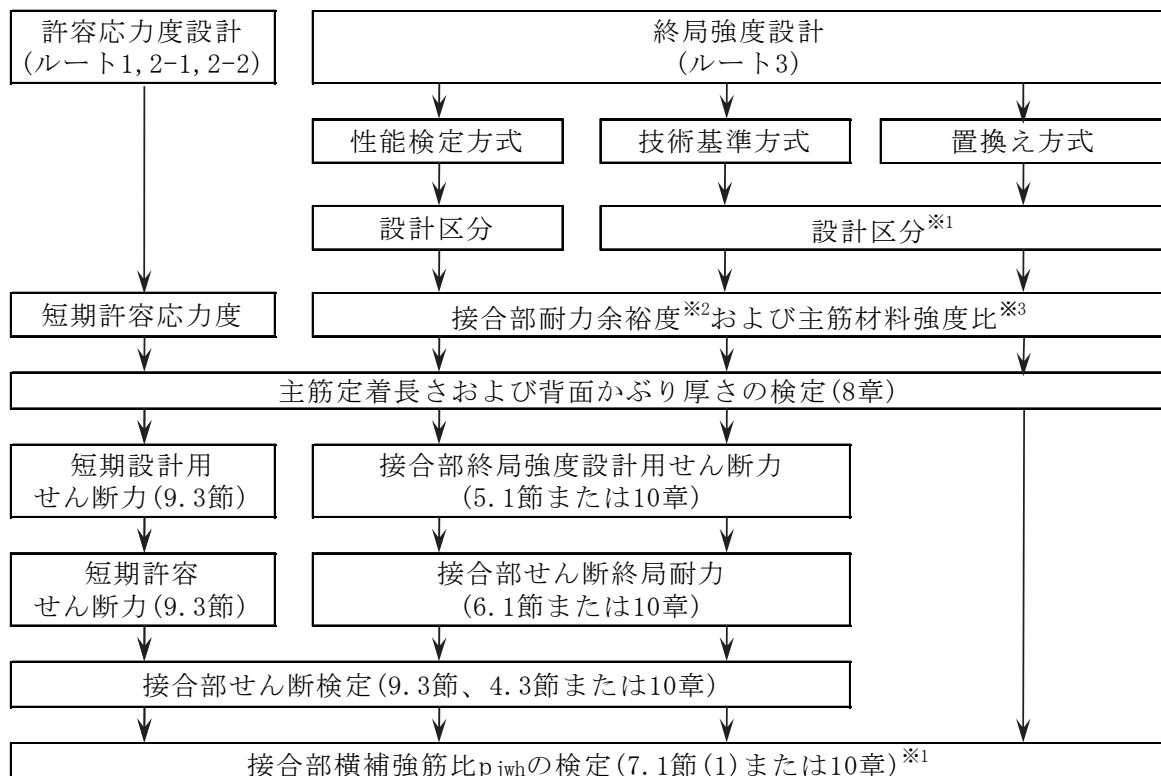
(3) 設計フロー

解図3.1に、本設計指針による柱梁接合部および柱、梁主筋定着部の設計フローを示す。

同図中、「性能検定方式」は4章～8章の終局強度設計の検定であり、「技術基準方式」は10章(1)1)の技術基準解説書¹⁻⁹⁾に準拠した終局強度設計の検定である。

「置換え方式」は、10章(1)2)に示すように、技術基準解説書の接合部せん断検定条件が一貫構造計算プログラムで確認されている場合に、10章(2)の構造規定を満足することを確認する検定方式である。置換え方式の場合、接合部横補強筋比 p_{jwh} は、式(7.1)の必要横補強筋比 p_{jwho} 以上かつ0.2%以上とするか、10章(2)(b)1)の最小横補強筋比としてもよい。

設計ルート1, 2-1, 2-2による許容応力度設計の場合にも、技術基準解説書のせん断検定を満足する場合、10章(2)の構造規定を満足すれば、機械式定着とすることができる。ただし、設計ルート1および2の場合、国交省告示第432号(平成23年5月11日)では、梁主筋定着長さの緩和規定が示されているが、柱主筋定着については言及されていない(9.2節の解説 参照)。



(注)※1 設計区分は、技術基準方式、置換え方式ともに、4.1節(1)に従い定め、接合部横補強筋比 p_{jwh} は、7.1節(1)の式(7.1)の必要横補強筋比 p_{jwho} 以上かつ0.2%以上とすればよい。

ただし、置換え方式の場合、10章(2)(b)1)の最小横補強筋比以上としてもよい。

※2 接合部耐力余裕度は、技術基準解説書による接合部応力割増し係数と同じ意味とする。

※3 主筋材料強度比は、柱梁接合部内の主筋の規格降伏点に対する材料強度の比を表す。
 性能検定方式の場合、靱性保証型設計指針と同様、材料強度は上限強度算定用材料強度とする。
 技術基準方式および置換え方式の場合、技術基準解説書と同様、材料強度は告示の値とする。

解図 3.1 本設計指針による柱梁接合部および柱、梁主筋定着部の設計フロー

4章 終局強度設計の基本原則

4.1 終局強度設計の基本方針

(1) 設計区分および目標性能

ト形、T形、L形、十字形接合部は、それぞれ設計区分Ⅰ、Ⅱのいずれかの設計限界層間変形角 R_{uD} がメカニズム時層間変形角以上となるように設計する。設計区分Ⅰは、目標性能①を満足する場合に適用し、設計区分Ⅱは、目標性能②を満足する場合に適用する。

ただし、本設計指針で扱う十字形接合部は、柱、梁主筋が定着される柱梁接合部とする。

(目標性能)

- ① 柱梁接合部は、接続する柱または梁の曲げ降伏を保証する終局耐力を有すること。
- ② 柱梁接合部は、接続する柱または梁の曲げ降伏後、設計限界層間変形角 R_{uD} 以上の変形性能を保証する終局耐力を有すること。

(2) 設計限界層間変形角 R_{uD} の設定

設計限界層間変形角 R_{uD} は、設計区分に係わらず、式(4.1)を満足しなければならない。

$$R_{80\min} \geq \phi_s \cdot R_{uD} \quad (4.1)$$

ϕ_s は安全率であり、2.0 とする。

式(4.1)中の $R_{80\min}$ は、保証限界層間変形角であり、式(4.2)で算定する。また、設計区分Ⅰ、Ⅱの設計限界層間変形角 R_{uD} は、表4.1の値以上とする。ただし、 R_{uD} は、設計区分Ⅰ、Ⅱに係わらず、弾塑性増分解析による D_s 算定時層間変形角以上の値としなければならない。

表 4.1 設計限界層間変形角 R_{uD} の下限値

接合部に接続する部材の破壊形式	設計区分	
	Ⅰ	Ⅱ
梁曲げ降伏型	1/75	1/50
柱曲げ降伏型	1/100	1/67

(3) 柱梁接合部のせん断設計および設計で想定する破壊形式

ト形、T形、L形、十字形接合部は、4.3節による接合部せん断力の設計条件を満足するように設計する。設計で想定する破壊形式は、ト形、L形、十字形接合部では梁曲げ降伏型、T形接合部では柱曲げ降伏型とする。ただし、平成19年国交省告示第596号による部材種別FA~FCの柱が接続するト形接合部および下記1)のL形接合部は柱曲げ降伏型、下記2)のT形接合部は梁曲げ降伏型としてもよい。

- 1) 12章による定着スタブを設けて柱主筋定着破壊を防止するか、または式(4.1)を満足する接合部横補強筋を配置したL形接合部
- 2) 7.1節、7.2節および8.2節の規定を満足するT形接合部

【解説】

(1) 設計区分および目標性能

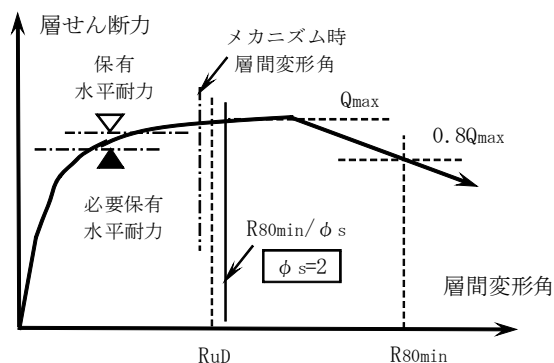
柱梁接合部は、メカニズム時の応力状態によって、設計区分Ⅰでは接続する柱または梁の曲げ降伏を保証する終局耐力を有し、設計区分Ⅱでは接続する柱または梁の曲げ降伏後、設計限界層間変形角 R_{uD} 以上の変形性能を保証する終局耐力を有するとした。すなわち、設計区分Ⅰでは、柱梁接合部における早期の脆性破壊を防止し、設計区分Ⅱでは、柱または梁の曲げ降伏後の十分な変形性能を保証する。

(2) 設計限界層間変形角 R_{uD} の設定

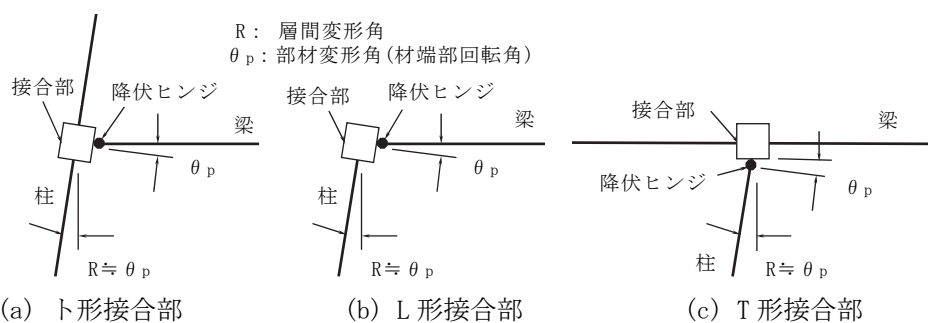
RC 純ラーメン架構の場合、通常、最上階と最下階を除く一般階では、保有水平耐力時層間変形角は $1/100$ 程度であり、その 2 倍程度の層間変形角に達するまで柱梁接合部のせん断破壊を防止する必要がある。すなわち、設計で保証すべき設計限界層間変形角 R_{uD} は、解図 4.1 に示すように、メカニズム時層間変形角以上とする必要がある。

上記の観点から、 D_s 算定時層間変形角が、ト形、L 形、十字形接合部では $1/75$ 以下または $1/50$ 以下、T 形接合部では $1/100$ 以下または $1/67$ 以下でも、設計限界層間変形角 R_{uD} は、表 4.1 の値以上とした。ここで、メカニズム時の層間変形角 R は、解図 4.2 に示すように、降伏ヒンジ部材の材端部回転角 θ_p と概ね等しい。

これらより、設計区分 II の設計限界層間変形角 R_{uD} の下限は、靱性保証型指針¹⁻²⁾に示された梁、柱の終局部材角の目安値(梁: $1/50$ 、柱: $1/67$)を基に、梁曲げ降伏型の場合 $1/50$ 、柱曲げ降伏型の場合 $1/67$ とした。また、設計区分 I の R_{uD} は、靱性保証型指針に示された潜在ヒンジ柱と降伏ヒンジ柱の終局部材角の目安値($1/100$ と $1/67$)の比($2/3$)を基に、設計区分 II の R_{uD} の($2/3$)倍とした。



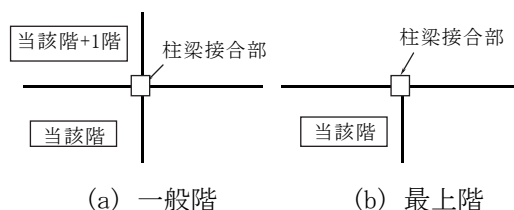
解図 4.1 メカニズム時層間変形角、設計限界層間変形角 R_{uD} と保証限界層間変形角 R_{80min}



解図 4.2 梁曲げ降伏型ト形、L 形接合部および柱曲げ降伏型 T 形接合部

一般階の D_s 算定時層間変形角は、安全側の値とするために、解図 4.3 に示すように、当該階とその上階の D_s 算定時層間変形角の大きい方の値とする。

また、層間変形角が $1/150 \sim 1/100$ になると、柱または梁が材端部に降伏ヒンジを形成する可能性が高い¹⁻²⁾。すなわち、設計区分は、解図 4.4 に示すように、概略的に、 D_s 算定時層間変形角が $1/150 \sim 1/100$ 以上の場合を設計区分 II、 $1/150 \sim 1/100$ 未満の場合を設計区分 I とすればよい。

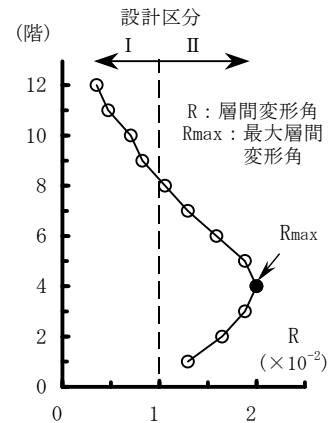


解図 4.3 D_s 算定時層間変形角の適用対象階

(3) 保証限界層間変形角 R_{80min}

ト形、T形、L形接合部ともに、4.2節に示すように、保証限界層間変形角 R_{80min} は、接合部耐力余裕度 λ_p と接合部横補強筋量 $p_{jwh} \cdot \sigma_{wy} / F_c$ に応じて定められ、最大耐力 Q_{max} の80%耐力低下時の限界層間変形角実験値 R_{80} に対して、式(4.2)で概ね安全側に算定される。また、十字形接合部の R_{80min} は、ト形接合部と同様、式(4.2)で算定することにした。 p_{jwh} は接合部横補強筋比、 σ_{wy} は接合部横補強筋の降伏強度、 F_c はコンクリートの設計基準強度を示す。

一方、式(4.2)を用いると、7.1節の接合部必要横補強筋比 p_{jwho} の式(7.1)が導出される。



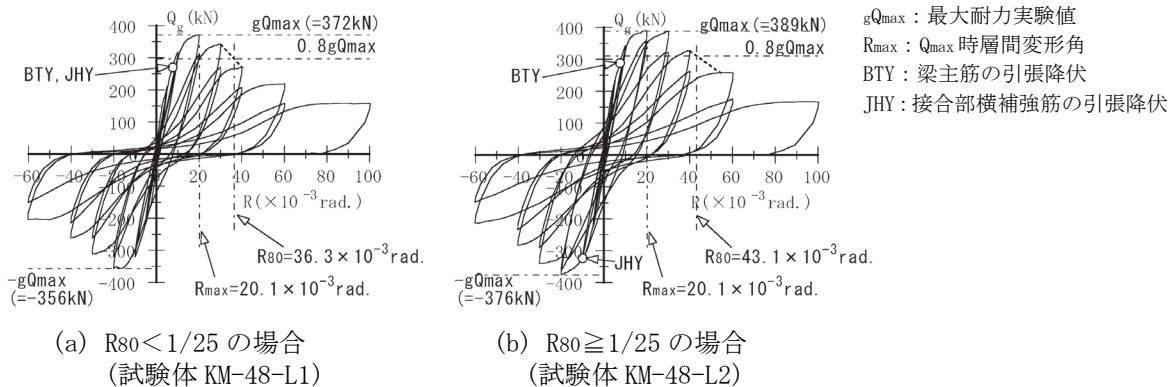
解図 4.4 Ds 算定時層間変形角分布と設計区分の概略判別

(4) 保証限界層間変形角 R_{80min} に対する安全率 ϕ_s

解図 4.5 に、梁曲げ降伏後、接合部せん断破壊を起こし、限界層間変形角実験値 R_{80} が $1/25$ ($=40 \times 10^{-3}$) 前後となったト形接合部試験体の梁せん断力 Q_g —層間変形角 R 関係の実験結果²⁻²⁾を示す。同図によると、 $R_{80} < 1/25$ の場合、 $R=1/50$ ($=20 \times 10^{-3}$) を超えると、耐力低下を起こし、 $R_{80} \geq 1/25$ の場合、 $R=1/33$ ($=30 \times 10^{-3}$) まで、耐力低下を起こさない。

一方、実建物では、高次モードや梁、柱主筋のひずみ硬化等の影響¹⁻²⁾を受け、ト形、T形、L形、十字形部分架構の梁または柱曲げ降伏後の変形性能は変化すると考えられる。これらの点を考慮し、式(4.1)に示すように、安全率 ϕ_s は 2.0 とした。

以上より、本設計指針では、保証限界層間変形角 R_{80min} が設計限界層間変形角 R_{uD} に安全率 ϕ_s を乗じた値以上となるように、 R_{uD} を設定することとした。



解図 4.5 $R_{80}=1/25$ 前後のト形接合部試験体の Q_g — R 関係²⁻²⁾

(5) 設計で想定する破壊形式

設計で想定する破壊形式は、実験を基に、ト形、L形、十字形接合部では梁曲げ降伏型、T形接合部では柱曲げ降伏型とした。一方、4.1節(3)では、平成19年国交省告示第596号による部材種別 FA~FC の柱が接続するト形接合部および4.1節(3)1)のL形接合部は柱曲げ降伏型、2)のT形接合部は梁曲げ降伏型としてもよいとした。部材種別 FA~FC の場合、軸力比の上限が 0.35 の柱は FA、軸力比の上限が 0.45 の柱は FB、軸力比の上限が 0.55 の柱は FC と判別される。

柱曲げ降伏型 L 形接合部は、柱端仕口面での柱主筋の引張降伏後、柱梁接合部への柱主筋の塑性域の進入に伴い、接合部コア内の柱主筋定着部が早期に定着破壊を起こす恐れがある。これらより、L 形接合部は、12 章の定着スタブを設けて柱主筋の定着破壊を防止した場合、柱曲げ降伏型としてもよいとした。

また、式(4.1)の設計条件によると、式(7.1)の接合部必要横補強筋比 p_{jwho} を満足する L 形接合部の場合、それに接続する梁または柱の曲げ降伏後、設計限界層間変形角 RuD 以上の変形性能が期待できる。これらより、式(4.1)を満足する接合部横補強筋を配置した L 形接合部では、柱曲げ降伏型を許容した。

一方、T 形接合部は、7.1 節、7.2 節および 8.2 節の規定を満足する場合、梁曲げ降伏型としてもよいとした。

(6) 設計上の注意事項

(a) L 形接合部における柱梁耐力比

文献 2-3)の実験によると、L 形接合部は、正負加力ともに、正加力時柱梁耐力比 $cQ_{cu}/cQ_{gu} \geq 1.5$ 程度の梁降伏型とすることで、設計区分Ⅱの目標変形性能を満足する。これらによると、L 形接合部は、設計区分Ⅱの場合、正加力時 $cQ_{cu}/cQ_{gu} \geq 1.5$ の梁曲げ降伏型とすることが望ましい。

正加力時は L 形が閉じる加力時、負加力時は L 形が開く加力時であり、 cQ_{cu} は式(5.6)による柱曲げ終局耐力時、 cQ_{gu} は式(5.7)による梁曲げ終局耐力時の柱せん断力である。

(b) 柱梁接合部の設計区分および接合部横補強筋比

解説(2)の解図 4.4 に示すように、通常、 D_s 算定時には、最上階および最下階の柱または梁の材端部では降伏ヒンジが発生せず、中間階の梁材端部では降伏ヒンジが発生する。その場合、式(7.1)の p_{jwho} の算定時には、最上階および最下階の L 形、T 形接合部は設計区分Ⅰとし、中間階のト形、十字形接合部は設計区分Ⅱとすればよい。

一方、本設計指針では、表 4.1 の設計限界層間変形角 RuD の最小値を設定しているので、 D_s 算定時層間変形角は、設計で保証すべき変形性能に応じた値とするとしている(7.1 節(1)の式(7.1)参照)。

(c) 柱梁接合部に接続する柱、梁の構造種別

弾塑性増分解析による D_s 算定時に、柱梁接合部に接続する柱、梁が材端部に降伏ヒンジを形成するしないに係わらず、目標性能②を満足する柱梁接合部の場合、接続する部材(柱または梁)自体の部材種別が FA であれば、柱梁接合部を考慮した部材種別は FA とすることができる。

目標性能②を満足せず、目標性能①を満足する柱梁接合部の場合、 D_s 算定時に、接続する柱または梁は十分な変形性能を発揮しない恐れがあるので、接続する部材(柱または梁)自体の部材種別が FA でも、柱梁接合部を考慮した部材種別は FB または FC とみなす必要がある。これらの柱梁接合部では、接続する部材(柱または梁)の部材種別を FB または FC とし、当該階の構造特性係数 D_s を設定した場合、接合部横補強筋は、7.1 節による設計区分Ⅰの規定を満足すればよい。たとえば、 D_s 算定時に、部材端に降伏ヒンジを形成しない場合には FB、降伏ヒンジを形成する場合には FC を選択する。

4.2 保証限界層間変形角の算定

ト形、T形、L形、十字形接合部ともに、保証限界層間変形角 R_{80min} は、式(4.2)による。同式中、 R_{80a} は接合部耐力余裕度 λ_p で決まる限界層間変形角、 α_w は接合部横補強筋量 $p_{jwh} \cdot \sigma_{wy}/F_c$ による補正係数である(表 4.2)。

λ_p は、接合部せん断終局耐力を柱梁接合部の終局強度設計用せん断力で除した値であり、 $\lambda_p \geq 1$ とする。柱梁接合部の終局強度設計用せん断力は 5.1.1 項または 5.1.2 項に従い算定し、接合部せん断終局耐力は 6 章に従い算定する。

表 4.2 中の片側、両側直交梁付きともに、直交梁付きは接合部被覆率が 50%以上の場合とし、接合部被覆率は、加力構面に平行な接合部側面の見付け面積に対する見付け面積内の直交梁断面積の比率とする。

$$R_{80min} = R_{80a} \cdot \alpha_w \quad (4.2)$$

$$\alpha_w = \alpha_{wo} + \beta_w \cdot (p_{jwh} \cdot \sigma_{wy}/F_c) \quad (4.3)$$

ここに、 α_w : 接合部横補強筋量 $p_{jwh} \cdot \sigma_{wy}/F_c$ による補正係数

α_{wo} , β_w : 表 4.2 の補正係数、 p_{jwh} : 式(7.2)の接合部横補強筋比

σ_{wy} : 接合部横補強筋の降伏強度、 F_c : コンクリートの設計基準強度

表 4.2 R_{80a} の算定式および補正係数 α_{wo} , β_w

	R_{80a} の算定式	α_{wo}			β_w
		直交梁なし	片側直交梁付き	両側直交梁付き	
ト形、十字形接合部	$R_{80a}=0.03 \lambda_p$	0.4	0.6	1.0	19
T形接合部	$R_{80a}=0.024 \lambda_p$	0.6	0.7	1.2	4.8
L形接合部	$R_{80a}=0.03 \lambda_p$	0.6	0.8	1.2	8.9

【解説】

(1) 基本事項

保証限界層間変形角 R_{80min} は、式(4.2)に示すように、接合部耐力余裕度 λ_p で決まる限界層間変形角 R_{80a} と接合部横補強筋量 $p_{jwh} \cdot \sigma_{wy}/F_c$ による補正係数 α_w の積として算定される。

すなわち、ト形、T形、L形、十字形接合部ともに、7.1 節に示すように、 $\lambda_p \geq 1$ の場合、 $p_{jwh} \cdot \sigma_{wy}/F_c$ は、4.1 節(1)で定義した設計限界層間変形角 R_{uD} に応じて設定される。その結果、 λ_p および $p_{jwh} \cdot \sigma_{wy}/F_c$ のいずれか一方、または両方を増やすことで、柱または梁の曲げ降伏後も、柱梁接合部は接合部コアを形成し、検討対象の柱梁接合部を含む部分骨組が設計限界層間変形角 R_{uD} に達するまで、柱梁接合部のせん断破壊を防止できる。

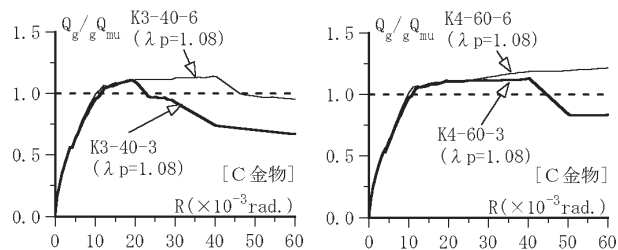
(2) 保証限界層間変形角 R_{80min} について

保証限界層間変形角 R_{80min} の算定式(4.2)は、文献 2-5)の提案式と同様に定式化されている。表 4.2 中の各係数の値は、T形、L形接合部の場合、文献 2-5)の提案式と同じであり、ト形接合部の場合、文献 2-2)の実験結果を基に定められている¹⁻⁹⁾。

文献 2-2)の実験によると、解図 4.6 に示すように、SD295 および 785N/mm² 級接合部横補強筋を用いた中子筋あり試験体(K3-40-6, K4-60-6)の場合、梁曲げ降伏後の変形性能は、中子筋なし試験体(K3-40-3, K4-60-3)よりも改善される。この改善効果は、接合部横補強筋の拘束効果によって、

梁曲げ降伏後の接合部せん断破壊が遅延したことに起因する。

解図 4.6 中、 Q_g は梁せん断力、 gQ_{μ} は梁曲げ終局耐力時せん断力、 R は層間変形角であり、中子筋なし試験体 K3-40-3 では 2-D10(3 組)、 $p_{jwh}=0.32\%$ 、K4-60-3 では 2-S8(4 組)、 $p_{jwh}=0.30\%$ とし、中子筋あり試験体 K3-40-6 では 4-D10(3 組)、 $p_{jwh}=0.64\%$ 、K4-60-6 では、4-S8(4 組)、 $p_{jwh}=0.60\%$ としている。



(a) 2-D10 と 4-D10 (3 組) (b) 2-S8 と 4-S8 (4 組)
解図 4.6 接合部横補強筋量が $Q_g/gQ_{\mu}-R$ 関係に及ぼす影響²⁻²⁾ ($l_{ag}/d_b=12$, $D_c=450\text{mm}$)

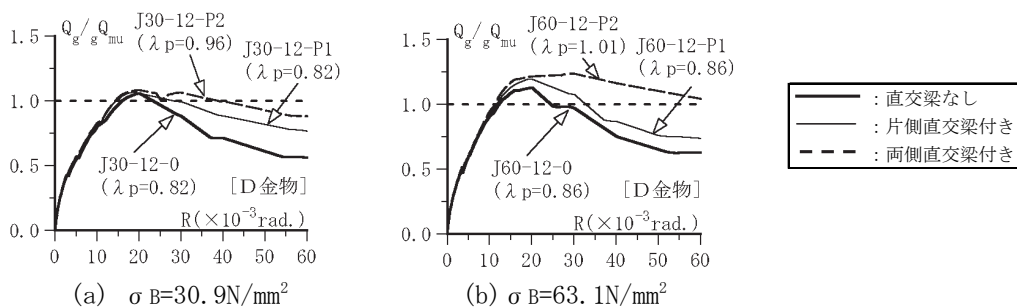
文献 2-2)、2-4)の実験によると、柱または梁曲げ降伏後、限界層間変形角に達するまでに、接合部横補強筋は引張降伏することが多い。

これらより、7.1 節(1)に示すように、建設省告示 2464 号による鉄筋の材料強度と同様、接合部横補強筋の降伏強度 σ_{wy} は、SD295~SD390 では規格降伏点の 1.1 倍、SD490、685N/mm² 級および 785N/mm² 級では規格降伏点の 1.0 倍とした。一方、1275N/mm² 級接合部横補強筋を用いた機械式定着による柱梁接合部の実験は行われていないので、同横補強筋の σ_{wy} は 785N/mm² とした。

また、設計指針では、梁主筋が定着される十字形接合部は、梁曲げ降伏型を想定しているので、表 4.1 の設計限界層間変形角 R_{uD} と同様、式(4.2)中の各係数は、ト形接合部の値と同じとした。

(3) 直交梁の効果

保証限界層間変形角 R_{80min} は、両側、片側直交梁付き、直交梁なしに応じ、表 4.2 中の R_{80a} と α_w を用い、式(4.2)で算定される。すなわち、文献 2-2)、2-4)の実験を基に、接合部被覆率¹⁻²⁾が 50%以上の直交梁付きの場合、直交梁の効果を見込むことができる。文献 2-2)の実験によると、解図 4.7 に示すように、片側直交梁付き、両側直交梁付きト形接合部試験体の梁曲げ降伏後の変形性能は、直交梁なしに比べて改善される。



(a) $\sigma_B=30.9\text{N/mm}^2$ (b) $\sigma_B=63.1\text{N/mm}^2$
解図 4.7 直交梁が $Q_g/gQ_{\mu}-R$ 関係に及ぼす影響²⁻²⁾ ($l_{ag}/d_b=12$, $D_c=450\text{mm}$)

(4) 直交梁の判別方法

解図 4.8 に、ト形および L 形接合部に対する直交梁の接続状況を例示した。同図では、地震力を受ける加力構面の梁を加力梁と呼び、直交梁断面をハッチ部で示した。

接合部被覆率は、加力構面に平行な接合部側面の見付け面積に対する見付け面積内の直交梁断面面積の比率と定義しているため、下式で算定される。

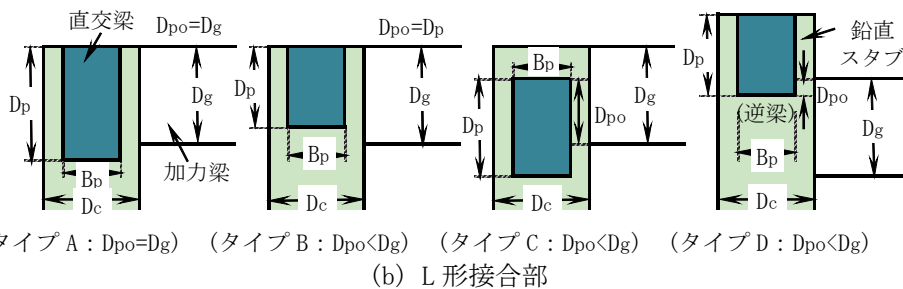
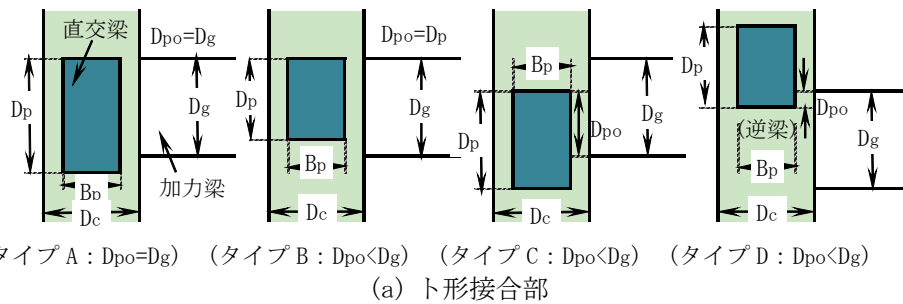
$$\text{接合部被覆率} = (D_{po} \times B_p) / (D_g \times D_c) \quad (\text{解 4.1})$$

ここで、 D_g : 加力梁せい、 D_c : 柱せい、 B_p : 直交梁幅

D_{po} : 加力梁と直交梁との重なり寸法

解図 4.8 の場合、タイプ A は $D_{po}=D_g$ 、タイプ B~D は $D_{po}<D_g$ となる。接合部被覆率が 50% 以上の場合を直交梁付きと見なすので、直交梁幅 B_p を柱せい D_c の 0.5 倍とすると、タイプ A は「直交梁付き」、タイプ B~D は「直交梁なし」と判別される。

タイプ A は、直交梁が片側にだけ接続する場合は片側直交梁付き、両側に接続する場合は、両側直交梁付きとなる。タイプ B, C は、直交梁幅 B_p が柱せい D_c の 0.5 倍より大きい場合、片側または両側直交梁付きとみなされることがある。タイプ D は、直交梁が逆梁の場合であり、L 形接合部の場合、12.1 節の鉛直スタブ付き L 形接合部に該当する。



解図 4.8 直交梁の接続状況

4.3 接合部せん断力の設計条件

(1) ト形接合部

ト形接合部は、式(4.4)を満足するように設計する。

$$V_{puh} > \lambda_p \cdot V_{muh} \quad (4.4)$$

ただし、引張柱軸力 N を受けるト形接合部の場合、上下柱ともに、 $|N|$ は $0.75a_g \cdot \sigma_{yo}$ を超えないことを基本とし、8.1節(1)2)の規定を満足しなければならない。

a_g は柱主筋の全断面積、 σ_{yo} は柱主筋の規格降伏点を示す。

(2) T形、L形接合部

T形、L形接合部は、式(4.5)を満足するように設計する。

$$V_{puh} > \lambda_p \cdot V_{muh}、かつ、V_{puv} > \lambda_p \cdot V_{muv} \quad (4.5)$$

ここに、 λ_p : 接合部耐力余裕度で、 $\lambda_p \geq 1$ とする。

V_{muh} 、 V_{muv} : 水平方向および鉛直方向の柱梁接合部の終局強度設計用せん断力
ト形接合部は式(5.1)、T形、L形接合部は式(5.3)による。

V_{puh} 、 V_{puv} : 式(6.1)による水平方向および鉛直方向の接合部せん断終局耐力

(3) 十字形接合部

十字形接合部は、式(4.4)を満足するように設計する。

(4) 柱梁接合部および主筋定着部に対する骨組内の雑壁の取扱い

柱梁接合部および柱、梁主筋定着部は、骨組内の雑壁の存在を無視して設計する。

(5) 耐震壁架構内の付帯柱梁接合部の緩和規定

耐震壁の壁板と一体化された柱、梁(以下、付帯柱、付帯梁と呼ぶ)が接続する柱梁接合部(以下、付帯柱梁接合部と呼ぶ)については、下記の1)~4)の場合、式(4.4)または式(4.5)の検定を省略し、接合部横補強筋比 p_{jwh} は0.2%以上とすればよい。

- 1) 梁主筋定着部が8.1節の規定を満足するト形付帯柱梁接合部
- 2) 柱主筋定着部が8.2節の規定を満足するT形付帯柱梁接合部
- 3) 柱主筋定着部が8.2節、梁主筋定着部が8.3節の規定を満足するL形付帯柱梁接合部
- 4) 耐震壁が接続する十字形、T形付帯柱梁接合部

ただし、連層耐震壁架構最下階に存在するピロティ柱梁接合部には、上記の緩和規定を適用できない(13.2節(4)の特別規定 参照)。

【解説】

(1) ト形接合部の設計条件

ト形接合部については、梁主筋定着部の側面剥離定着破壊防止の観点より、梁曲げ降伏先行型となるように、水平方向の接合部せん断力の検定を行う。8.1節では、梁主筋定着長さ l_{ag} は、8.1節(1)の規定を満足することを基本とし、梁主筋側面剥離定着耐力で決まる必要定着長さ以上とした。この条件を満足する場合、式(4.4)の条件を満足すればよい。

一方、梁主筋定着長さ l_{ag} が柱せい D_c の(2/3)倍未満の場合、掻き出し定着破壊を起こす恐れがあるので、接合部せん断終局耐力 V_{puh} と梁主筋掻き出し定着耐力時接合部せん断力 V_{cu} の小さい

方の値が式(解 4.2)の条件を満足しなければならない。ただし、脆性的な定着破壊防止の観点から、 l_{ag} は(1/2) D_c 未満としてはならない。

$$\min(V_{puh}, V_{cu}) > \lambda_p \cdot V_{muh} \quad (\text{解 4.2})$$

式(解 4.2)中の V_{cu} は、梁主筋掻き出し定着耐力時接合部せん断力であり、(付録 1)によって算定できる。掻き出し定着破壊は、主として梁主筋定着長さが短い場合に起こる破壊形式であり、機械式定着による掻き出し定着耐力は、折曲げ定着を対象にした靱性保証型指針の算定式を準用して安全側に評価できることが確認されている²⁻¹⁾。

(2) 引張柱軸力を受けるト形接合部の設計条件

引張柱軸力を受けるト形接合部については、未解明な事項が多く残されている。本設計指針では、(付録 2)の検討結果に基づき、同接合部の設計条件は、上下柱ともに、 $|N|$ は $0.75ag \cdot \sigma_y$ を超えないことを基本とした(13.2 節(4) ピロティ柱梁接合部の特別規定 参照)。 ag は柱主筋全断面積、 σ_y は柱主筋降伏強度であり、一貫構造計算プログラムでは、SD390 以下では $1.1 \times \sigma_{yo}$ 、SD490 では $1.0 \times \sigma_{yo}$ (σ_{yo} : 基準強度)としている。

(3) T 形、L 形接合部の設計条件

T 形、L 形接合部については、式(4.5)に従い、接合部せん断終局耐力 V_{puh} 、 V_{pvh} がそれぞれ柱または梁の曲げ終局耐力で決まる終局強度設計用せん断力 V_{muh} 、 V_{muv} を上回ることにした。ここで、T 形、L 形接合部の横補強筋は、ト形接合部と同様、7.1 節で規定し、T 形接合部内の柱主筋定着長さは 8.2 節、L 形接合部内の柱、梁主筋定着長さは 8.2 節および 8.3 節で規定した。

(4) 十字形接合部の設計条件

柱、梁主筋が定着される十字形接合部の終局強度設計用せん断力 V_{muh} は式(5.1)、接合部せん断終局耐力 V_{puh} は式(6.1)で算定できるので、十字形接合部の設計条件は、式(4.4)によるとした。また、十字形接合部の横補強筋は、ト形接合部と同様、7.1 節で規定し、十字形接合部内の梁主筋定着長さは 8.1 節、柱主筋定着長さは 8.2 節で規定した。

(5) 柱梁接合部および主筋定着部に対する骨組内の雑壁の取扱い

RC 造骨組では、通常、外壁、間仕切り区画など、用途上の理由から、解図 4.9 に示すように、骨組内に腰壁、垂れ壁、袖壁などの雑壁が配置される。また、雑壁が配置されても、共同住宅などの RC 造骨組では、骨組から雑壁に力が伝達されないように、柱際や梁上端などに構造スリットを配置することが多い。なお、雑壁は非構造壁あるいは二次壁とも呼ばれる。

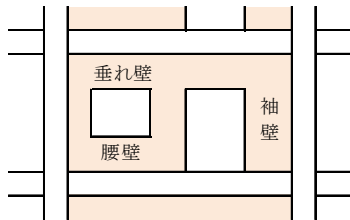
4.3 節(4)では、柱梁接合部および柱、梁定着部は、耐力確保の観点から、骨組内の雑壁の存在を無視して設計することを基本とした。

(6) 耐震壁架構内の付帯柱梁接合部の緩和規定

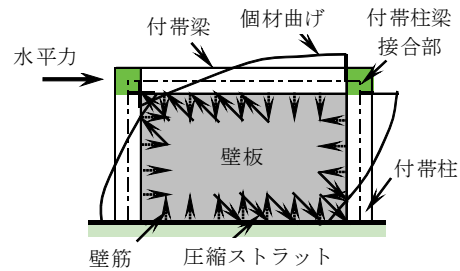
耐震壁架構内の付帯柱、梁には、解図 4.10 に示すように、壁板の圧縮ストラットと壁筋からの拘束応力によって、曲げモーメント(以下、個材曲げと呼ぶ)が発生する。通常、個材曲げによる付帯柱梁接合部の応力状態は、純ラーメン架構における柱梁接合部よりも緩和される。なお、耐震壁は耐力壁とも呼ばれる。

これらより、耐震壁架構内の付帯柱梁接合部は、4.3 節(5)の 1)~4)の場合、式(4.4)または式(4.5)の検定を省略し、接合部横補強筋比 p_{jwh} は 0.2%以上とすればよいとした。ただし、連層耐

震壁架構最下階に存在するピロティ柱梁接合部には、上記の緩和規定を適用できず、ピロティ柱梁接合部は、13.2節(4)の特別規定を満足しなければならない。



解図 4.9 雑壁(非構造壁)の例



解図 4.10 耐震壁架構の応力状態

4.4 共通構造規定

(1) 定着金物のかぶり厚さ

定着金物のかぶり厚さは、JASS 5 の設計かぶり厚さ以上とする。

(2) 柱、梁主筋の間隔

柱、梁主筋の間隔は、JASS 5 の規定による。

(3) 接合部横補強筋の加工形状

- 1) 接合部横補強筋のうち外周筋は、溶接閉鎖型または 135° フック付き閉鎖型とし、中子筋は、溶接閉鎖型、135° フック付き閉鎖型または副帯筋(サブタイ)形式としてもよい。
- 2) 接合部横補強筋の折曲げ内法直径および 135° フックの余長は RC 配筋指針による。ただし、高強度横補強筋の加工形状はメーカーが定める設計指針による。

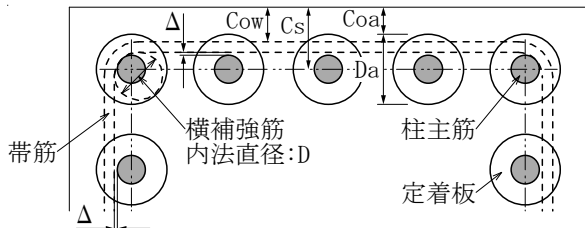
【解説】

(1) 定着金物のかぶり厚さ

定着金物のかぶり厚さは、耐久性、耐火性の観点から、JASS 5 の設計かぶり厚さ以上とした。柱主筋中心からの側面かぶり厚さ C_s は、解図 4.11 に示すように、帯筋表面からのかぶり厚さ C_{ow} または定着板外面からのかぶり厚さ C_{oa} の小さい方が JASS 5 の設計かぶり厚さ以上となるように定められる。一方、柱主筋の定着耐力確保の観点から、8.2 節では、側面かぶり厚さ C_s は、柱主筋直径 d_b の 2 倍以上としている。

柱主筋が D41、 C_{oa} が 40mm、定着板外径 D_a が 100mm の場合、柱主筋中心からのかぶり厚さは、 $C_{oa} + D_a / 2 = 40 + 100 / 2 = 90\text{mm}$ となる。また、帯筋表面からのかぶり厚さ C_{ow} が 40mm の場合、RC 配筋指針¹⁻⁵⁾による D41 の最外径 d_o は 46mm であるので、帯筋を D16 (最外径 $d_{wo} = 18\text{mm}$)、横補強筋加工寸法の許容差を含めた主筋の寄り寸法 Δ を 6mm とすると、 $C_{ow} + d_o / 2 + \Delta + d_{wo} = 40 + 46 / 2 + 6 + 18 = 87\text{mm}$ となる。一方、8.2 節による柱主筋中心からの側面かぶり厚さ C_s は、 $2.0 \times 41 = 82\text{mm}$ となる。したがって、側面かぶり厚さ C_s は、定着板外面からのかぶり厚さ C_{oa} で決定する。

すなわち、建物外周等に配置する柱主筋定着部では、D29 以上の場合、定着金物に対する設計かぶり厚さの確保に注意する必要がある。JASS 5 の設計かぶり厚さを解表 4.1、RC 配筋指針による異形鉄筋の最外径を解表 4.2 に示す。



解図 4.11 柱主筋中心からの側面かぶり厚さ

C_s : 柱主筋中心からの側面かぶり厚さ
 Co_a : 定着板外面からのかぶり厚さ
 Cow : 帯筋表面からのかぶり厚さ
 Da : 定着板の直径
【かぶり厚さの規定 (JASS 5)】
 $Co_a \geq$ 設計かぶり厚さ、
 かつ、 $Cow \geq$ 設計かぶり厚さ
 $\therefore C_s \geq Co_a + Da/2$ 、
 かつ、 $C_s \geq Cow + do/2 + \Delta + dwo$
 かつ、 $C_s \geq 2db$ (8.2 節)
 db : 主筋直径、 do : 主筋の最外径
 dwo : 帯筋の最外径
 Δ : 主筋の寄り寸法

解表 4.1 JASS 5 の設計かぶり厚さ

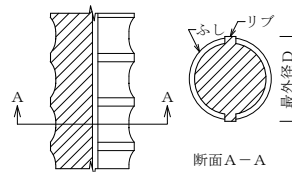
(単位: mm)

部材の種類		短期		標準・長期		超長期	
		屋内・屋外	屋外 ⁽²⁾	屋内	屋外 ⁽²⁾	屋内	屋外 ⁽²⁾
構造部材	柱・梁・耐力壁	40	50	40	50	40	50
	床スラブ・屋根スラブ	30	40	30	40	40	50
非構造部材	構造部材と同等の耐久性を要求する部材	30	40	30	40	40	50
	計画供用期間中に維持保全を行う部材 ⁽¹⁾	30	40	30	40	(30)	(40)
直接土に接する柱・梁・壁・床および布基礎の立上り部分				50			
基礎				70			

[注] (1) 計画供用期間の級が超長期で計画供用期間中に維持保全を行う部材では、維持保全の周期に応じて定める。
 (2) 計画供用期間の級が標準、長期および超長期で、耐久性上有効な仕上げを施す場合は、屋外側では、設計かぶり厚さを10mm減じることができる。

解表 4.2 RC 配筋指針による異形鉄筋の最外径

呼び名	最外径D (mm)	呼び名	最外径D (mm)
D10	11	D29	33
D13	14	D32	36
D16	18	D35	40
D19	21	D38	43
D22	25	D41	46
D25	28	D51	58



【異形鉄筋のリブ・ふしと最外径】

(2) 柱、梁主筋の間隔

柱、梁主筋の間隔は、解表 4.3 の JASS 5 の規定を満足する必要がある。同表中の異形鉄筋の最外径は、通常、RC 配筋指針¹⁻⁵⁾による値が用いられる。

解表 4.3 JASS 5 による異形鉄筋のあきと間隔の規定¹⁻⁴⁾

定義	あき	間隔
	<ul style="list-style-type: none"> 呼び名の数値の1.5倍 粗骨材最大寸法の1.25倍 25mm のうち最も大きい数値 	<ul style="list-style-type: none"> 呼び名の数値の1.5倍+最外径 粗骨材最大寸法の1.25倍+最外径 25mm+最外径 のうち最も大きい数値

(3) 横補強筋の折曲げ内法直径および余長

RC 配筋指針¹⁻⁵⁾による異形鉄筋 D10～D16 の折曲げ内法直径を解表 4.4、余長を解図 4.12 に示す。

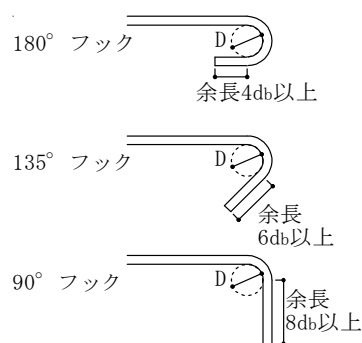
解表 4.4 では、SD390 を超えると、折曲げ内法直径 D は $5d$ 以上としている。しかし、D29 以上の太径主筋と組み合わせる場合、折曲げ内法直径 D を $4d$ とする方が、横補強筋と主筋との納まりの都合がよい。その場合、事前に鉄筋の曲げ試験を行い、支障のないことを確認し、工事監理者の承認を得る必要がある。

解表 4.4 RC 配筋指針による異形鉄筋 D10～D16 の折曲げ内法直径

折曲げ角度	鋼種 (種類)	折曲げ直径 (D)
180°	SD295A, B SD345	3d以上
135°		
90°	SD390	5d以上
90°	SD490	

(注) 1) d は、呼び名に用いる値とする。

2) 折り曲げ内法直径を上表の値よりも小さくする場合、事前に鉄筋の曲げ試験を行い、支障のないことを確認し、工事監理者の承認を得ること。



解図 4.12 RC 配筋指針によるフック付き鉄筋 D10～D16 の余長

(4) 横補強筋と柱、梁主筋の納まり

柱梁接合部における柱、梁主筋定着部の納まりは、柱、梁断面内の主筋配置に依存する。

通常、柱では、隅筋が横補強筋の隅角部で接すること、梁では、隅筋が横補強筋の折曲げ起点で接することを基本としている¹⁻⁵⁾。D29 以上の太径主筋の場合、横補強筋の折曲げ内法直径 D を $3d$ にすると、横補強筋の折曲げ内法直径が主筋の最外径よりも小さくなるので、横補強筋の折曲げ内法直径 D を $4d$ にする方が、主筋と横補強筋との納まりがよい。

5章 柱梁接合部の終局強度設計用せん断力の算定

5.1 柱梁接合部の終局強度設計用せん断力

5.1.1 部分架構モデルによる場合

(1) ト形接合部の終局強度設計用せん断力

ト形接合部の終局強度設計用せん断力 V_{muh} は、式(5.1)による。

$$V_{muh} = \xi h \cdot Q_{cu} \quad (5.1)$$

$$Q_{cu} = cQ_{gu} = (M_{guo}/l_o) \cdot (l/h) \quad (5.2)$$

(2) T形、L形接合部の終局強度設計用せん断力

T形、L形接合部の終局強度設計用せん断力 V_{muh} および V_{muv} は、式(5.3)による。

$$V_{muh} = \xi h \cdot Q_{cu}/2, \quad V_{muv} = \xi v \cdot Q_{cu}/2 \quad (5.3)$$

$$Q_{cu} = \min(cQ_{cu}, cQ_{gu}) \quad (5.4)$$

$$\text{【T形接合部】} \quad cQ_{cu} = 2M_{cuo}/h_o, \quad cQ_{gu} = 2\{(M_{guo}+M_{guo}')/l_o\} \cdot (l/h) \quad (5.5)$$

$$\text{【L形接合部】} \quad cQ_{cu} = 2(T_{cye}/\eta_c + N_{cL}/2) \cdot j_{tco}/h_o, \quad \eta_c = 1 \mp (j_{tco}/h_o) \cdot (h/l) \quad (5.6)$$

$$cQ_{gu} = \{2M_{guo}/(\eta_g \cdot l_o)\} \cdot (l/h), \quad \eta_g = 1 \mp (j_{tg}/l_o) \cdot (l/h) \quad (5.7)$$

$$\xi h = (h/l) \cdot (l_o/j_{tg}) - 1, \quad \xi v = (h_o/j_{tco}) - h/l \quad (5.8)$$

ただし、式(5.6)、式(5.7)の第2式右辺の符号 \mp は正加力時に一、負加力時に+とする。

ここに、 Q_{cu} ：柱梁接合部に接続する柱または梁の曲げ終局耐力時柱せん断力

cQ_{gu} ：柱梁接合部に接続する梁の曲げ終局耐力時柱せん断力

cQ_{cu} ：柱梁接合部に接続する柱の曲げ終局耐力時柱せん断力

h ：階高、 $h_o = h - D_g$ ：柱の内法高さ、 D_g ：梁せい

l ：スパン長(柱心間距離)、 $l_o = l - D_c$ ：梁内法スパン長、 D_c ：柱せい

j_{tg} ：梁上下主筋の重心間距離、 j_{tco} ：柱両側最外縁主筋の中心間距離

M_{cuo} ：柱の基準曲げ終局耐力、 M_{guo} , M_{guo}' ：左右梁の基準曲げ終局耐力

(3) 十字形接合部の終局強度設計用せん断力

十字形接合部の場合、柱梁接合部に接続する柱または梁の曲げ終局耐力時柱せん断力 Q_{cu} は、式(5.9)による梁曲げ終局耐力時柱せん断力 cQ_{gu} で決定することを基本とし、終局強度設計用せん断力 V_{muh} は、式(5.1)で算定する。また、式(5.1)中の架構形状による補正係数 ξh は、式(5.8)による。

$$Q_{cu} = cQ_{gu} = \{(M_{guo}+M_{guo}')/l_o\} \cdot (l/h) \quad (5.9)$$

(4) 柱、梁の基準曲げ終局耐力

M_{cuo} は式(5.10)、 M_{guo} および M_{guo}' は式(5.11)による。

$$M_{cuo} = (T_{cye} + N_{cL}/2) \cdot j_{tco}, \quad T_{cye} = T_{cy} + T_{cny}/2 \quad (5.10)$$

$$M_{guo} = T_{gy} \cdot j_{tg}, \quad M_{guo}' = T_{gy}' \cdot j_{tg} \quad (5.11)$$

ただし、梁上端筋が引張側の場合、 M_{guo} および M_{guo}' は、式(5.12)による。

$$M_{guo} = (T_{gy} + T_{sy}) \cdot j_{tg}, \quad M_{guo}' = (T_{gy}' + T_{sy}') \cdot j_{tg} \quad (5.12)$$

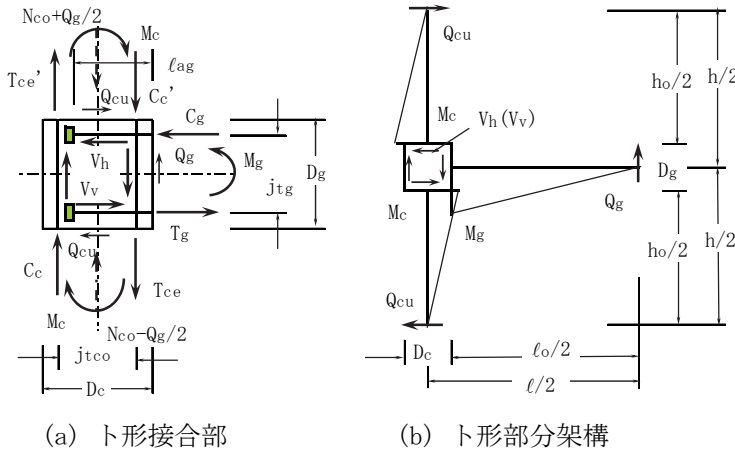
ここに、 T_{cye} ：柱主筋の等価上限引張力、 T_{cy} ：柱引張主筋の上限引張力
 T_{cny} ：柱中段主筋の上限引張力、 T_{gy} , T_{gy}' ：左右梁引張主筋の上限引張力
 T_{sy} , T_{sy}' ：それぞれ有効幅内に定着された左右スラブ筋の上限引張力の総和
 N_{cL} ：長期柱軸力

柱中段主筋は、柱断面最外縁の引張主筋と圧縮主筋を除く中央部に配置される全鉄筋であり、上限引張力 T_{cy} , T_{cny} , T_{gy} および T_{sy} , T_{sy}' は、それぞれ当該引張主筋の断面積に上限強度算定用材料強度を乗じて算定する。

【解説】

(1) ト形接合部の終局強度設計用せん断力

ト形接合部の場合、解図 5.1 の応力状態を基に、 $V_{muh} = T_g - Q_{cu}$ 、 $T_g = M_g / j_{tg}$ とし、スラブ筋の降伏引張力 T_{sy} , T_{sy}' を無視すると、終局強度設計用せん断力 V_{muh} は式(5.1)で求められる。この場合、柱の反曲点位置を階高中央、梁の反曲点位置をスパン中央と仮定し、 T_g は梁端柱面での引張主筋の引張合力である。



(注) 解図 5.1(a) 中の N_{co} は長期柱軸力を示す。

(a) ト形接合部 (b) ト形部分架構
 解図 5.1 ト形接合部およびト形部分架構の応力状態

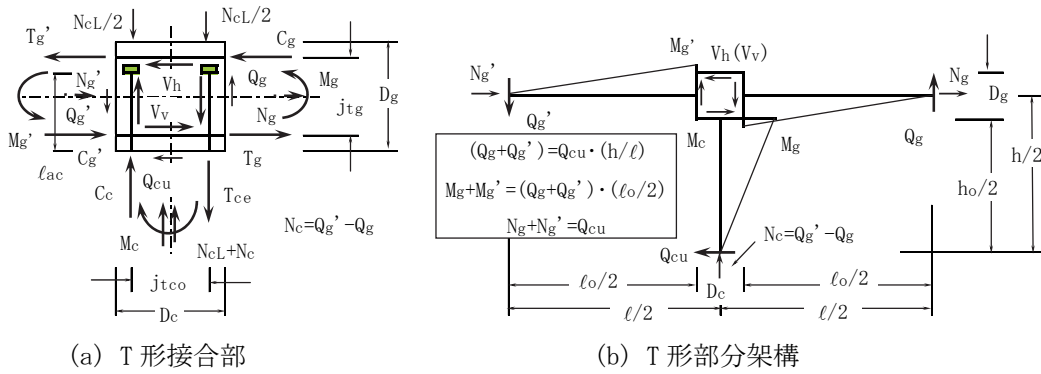
(2) T形、L形接合部の終局強度設計用せん断力

T形、L形接合部の場合、水平方向と鉛直方向の終局強度設計用せん断力 V_{muh} , V_{muv} は、解図 5.2 および解図 5.3 の応力状態を考慮すると、それぞれ式(5.3)で求められる((5)(b), (c) 参照)。

文献 2-3), 2-4) の実験によると、L形接合部の場合、L形が閉じる正加力時には圧縮側、L形が開く負加力時には引張側の変動軸力が作用し、梁曲げ降伏先行型の場合、正加力時の終局耐力は負加力時の 1.5 倍程度となり、負加力時の変形性能(R80)は正加力時よりも大きい。これらの実験では、梁上端筋量と下端筋量は同じである。

上記によると、下端筋量が上端筋量と同じかまたは少ない通常配筋のL形接合部の場合、上端筋、下端筋ともに、8.3節の必要定着長さを確保すれば、4.3節による接合部せん断力の設計条件は、正加力時のみを考慮すればよい。

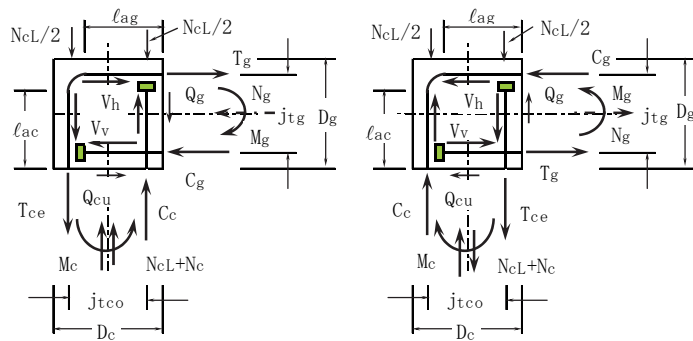
(注) 解図 5.2、解図 5.3 中の N_{cL} は長期柱軸力、 N_c 、 N_g は水平力に伴う変動軸力を示す。



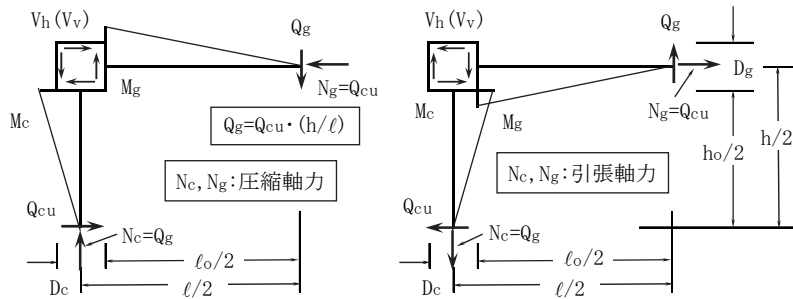
(a) T 形接合部

(b) T 形部分架構

解図 5.2 T 形接合部および T 形部分架構の応力状態



(a) L 形接合部



(b) L 形部分架構

(正加力 : L 形が閉じる)

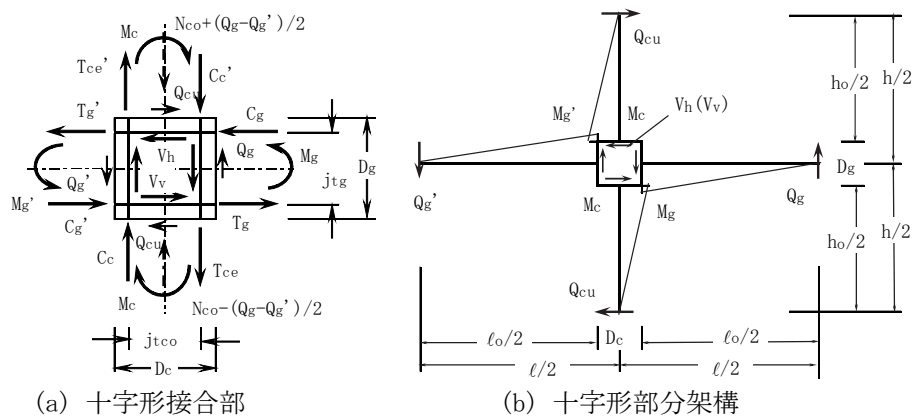
(負加力 : L 形が開く)

解図 5.3 L 形接合部および L 形部分架構の応力状態

(3) 十字形接合部の終局強度設計用せん断力

本設計指針で扱う柱、梁主筋が定着される十字形接合部の場合、解図 5.4 の応力状態を基に、 $V_{muh} = T_g + C_g' - Q_{cu} = T_g + T_g' - Q_{cu}$ 、 $T_g = M_g / j_{tg}$ 、 $T_g' = M_g' / j_{tg}$ とし、スラブ筋の降伏引張力 T_{sy} 、 T_{sy}' を無視すると、ト形接合部と同様、終局強度設計用せん断力 V_{muh} は式 (5.1) で求められる。 T_g 、 T_g' は梁端柱面での引張主筋の引張合力を示す。

また、十字形部分架構の梁曲げ終局耐力時柱せん断力 Q_{cu} は、梁曲げ降伏型を想定し、柱の反曲点位置を階高中央、梁の反曲点位置をスパン中央と仮定すると、式 (5.9) で求められる。



(a) 十字形接合部

(b) 十字形部分架構

解図 5.4 十字形接合部および十字形部分架構の応力状態

(4) 柱、梁主筋の上限引張力

柱、梁主筋の上限引張力(T_{cye} , T_{cy} , T_{cny} , T_{gy} , T_{gy}')は、それぞれの主筋の断面積と上限強度算定用材料強度の積として算定される。主筋の上限強度算定用材料強度は、解表 5.1 の値を基本とする。

解表 5.1 の値は、SD295A, B~SD390 場合、靱性保証型指針¹⁻²⁾による値と同じであり、SD490 の場合、鉄筋メーカーの製造実績を考慮して $1.15\sigma_{yo}$ とした。 σ_{yo} は鉄筋の規格最小降伏点である。

一方、鉄筋メーカーの製造実績によっては、SD390 以下は建設省告示第 2464 号(平成 12 年 12 月 26 日)、SD490 は国交省告示第 1024 号(平成 13 年 6 月 12 日)で定める材料強度の上限値を下回らない範囲で、解表 5.1 の値を低減してもよい。

解表 5.1 上限強度算定用材料強度

SD295A, B	$1.30\sigma_{yo}$
SD345, SD390	$1.25\sigma_{yo}$
SD490	$1.15\sigma_{yo}$

(注) σ_{yo} : 鉄筋の規格最小降伏点

(5) L 形部分架構の柱、梁曲げ終局耐力時柱せん断力の算定式

(a) 柱および梁の曲げ終局耐力と基準曲げ終局耐力

L 形部分架構の場合、水平力に伴う柱、梁の変動軸力の影響を考慮し、終局強度設計用せん断力(終局時入力せん断力)を陽な解として算定できれば都合がよい。そのためには、軸力を簡潔に考慮できる柱、梁の曲げ終局耐力の算定式が必要である。そこで、軸力を受ける柱、梁の曲げ終局耐力 M_u は、解図 5.5 の柱断面の応力状態を仮定し、下式で求める。

$$M_u = (T_{ye} + N/2) \cdot jt \quad \text{(解 5.1)}$$

$$\text{(柱)} T_{ye} = T_{cy} = T_{cy} + T_{cny}/2, \quad \text{(梁)} T_{ye} = T_{gy} \quad \text{(解 5.2)}$$

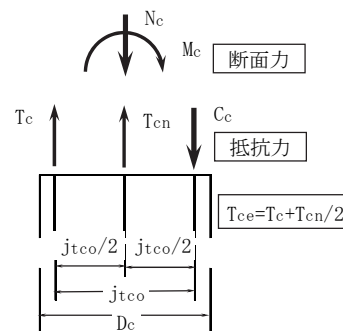
ここに、 T_{cy} , T_{cny} : 柱の引張鉄筋および中段筋の上限引張力

T_{gy} : 梁の引張鉄筋の上限引張力

N : 軸力(圧縮側を正、引張側を負とする)、 jt : 応力中心距離

柱の場合、 $jt = jt_{co}$ (: 柱の最外縁主筋間距離) とする。すなわち、曲げ終局耐力時には、圧縮合力が圧縮側最外縁主筋位置に作用し、引張側最外縁主筋と中段筋が引張降伏すると仮定する。梁の場合、 $jt = jt_g$ (: 梁上下主筋の重心間距離) とする。

(c) 項で後述するように、L 形部分架構柱、梁の終局時変動軸力の範囲では、式(解 5.1)による



解図 5.5 柱断面の終局時応力状態

柱、梁の曲げ終局耐力 M_u は、コンクリートの応力-ひずみ関係を e 関数式とし、平面保持仮定で求めた曲げ終局耐力と大差ない。これらより、式(解 5.1)の M_u を用い、接合部終局時入力せん断力を算定してもよいとした。

(b) 柱、梁の曲げ終局耐力時柱せん断力の算定式

式(解 5.1)によると、柱、梁の曲げ終局耐力 M_{cu}, M_{gu} は、水平力に伴う変動軸力 ($\pm N_c, \pm N_g$) を考慮し、式(解 5.3)で求められる。 M_{cu} は、長期柱軸力 N_{cL} を考慮した基準曲げ終局耐力と変動軸力 $\pm N_c$ による曲げ耐力の和であり、 M_{gu} は、軸力 0 時の基準曲げ終局耐力と変動軸力 $\pm N_g$ による曲げ耐力の和である。

$$M_{cu} = M_{cuo} \pm (N_c/2) \cdot j_{tco}, \quad M_{gu} = M_{guo} \pm (N_g/2) \cdot j_{tg} \quad \text{(解 5.3)}$$

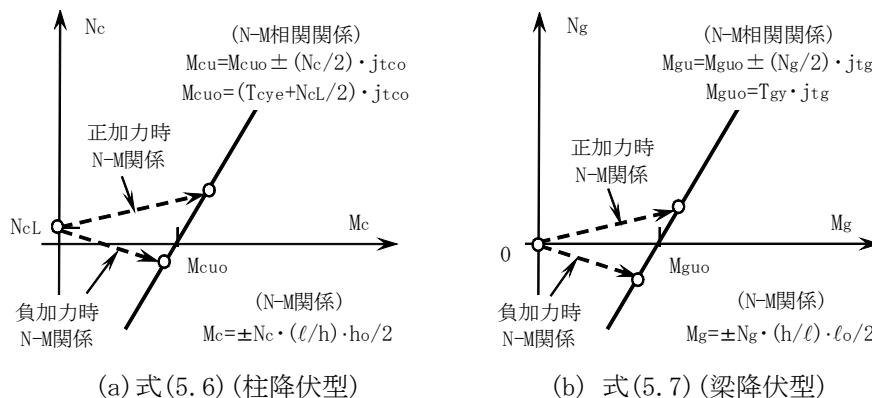
$$M_{cuo} = (T_{cye} + N_{cL}/2) \cdot j_{tco}, \quad M_{guo} = T_{gy} \cdot j_{tg} \quad \text{(解 5.4)}$$

M_{cuo}, M_{guo} : 柱および梁の基準曲げ終局耐力

柱降伏型 L 形接合部の場合、 $M_{cu} = cQ_{cu} \cdot h_o/2$ の関係と式(解 5.3)を等値し、 $N_c = Q_g$ の関係を用いると、式(5.6)が得られる。また、梁降伏型 L 形接合部の場合、 $M_{gu} = (cQ_{gu} \cdot h/\ell) \cdot (\ell_o/2)$ の関係と式(解 5.3)を等値し、 $N_g = cQ_{gu}$ の関係を用いると、式(5.7)が得られる。

式(5.6)と式(5.7)の第 2 式右辺の第 2 項の前に付した符号 (\mp) は正加力時に一、負加力時に + となる。両式は、 $N_g = cQ_{gu}$ と $N_c = Q_g$ の関係を用い、後述の式(解 5.11)、式(解 5.12)中の軸力のうち、変動軸力の項 (N_c, N_g) を消去して導出される。

言い換えると、解図 5.6 に示すように、柱および梁の終局時 N-M 相関関係と水平力に伴う変動軸力に起因する正加力時および負加力時 N-M 関係との交点として、終局時の軸力 N と曲げモーメント M が求められる。その結果、式(5.6)、式(5.7)に示すように、終局強度設計用せん断力(終局時入力せん断力)の算定に用いる cQ_{cu} および cQ_{gu} は、それぞれ陽な解として求められる。



解図 5.6 式(5.6)と式(5.7)の導出原理

(c) 式(解 5.1)による曲げ終局耐力の検証

式(解 5.1)による曲げ終局耐力の検証のために、梁降伏型 L 形部分架構の梁の変動軸力 N_g に対する軸応力度比 σ_g / σ_B を式(解 5.5)で求める。同式は、 $j_{tg} = 0.8D$ とし、式(5.7)に式(5.11)を代入し導出される。計算結果を解表 5.2 に示す。これによると、L 形部分架構における梁の変動軸力は、 $-0.1 \sim +0.15 (\sigma_B \cdot B \cdot D)$ 程度となる。

$$\sigma_g / \sigma_B = N_g / (\sigma_B \cdot B \cdot D) = 1.6pt \cdot (\sigma_{gy} / \sigma_B) \cdot (D / \eta_g \cdot \ell_o) \cdot (\ell / h) \quad \text{(解 5.5)}$$

ここに、 $pt = agt / (B \cdot D)$: 梁引張鉄筋比、 agt, σ_{gy} : 梁引張鉄筋の断面積および降伏強度

σ_B : コンクリートの圧縮強度、B, D: 断面幅とせい

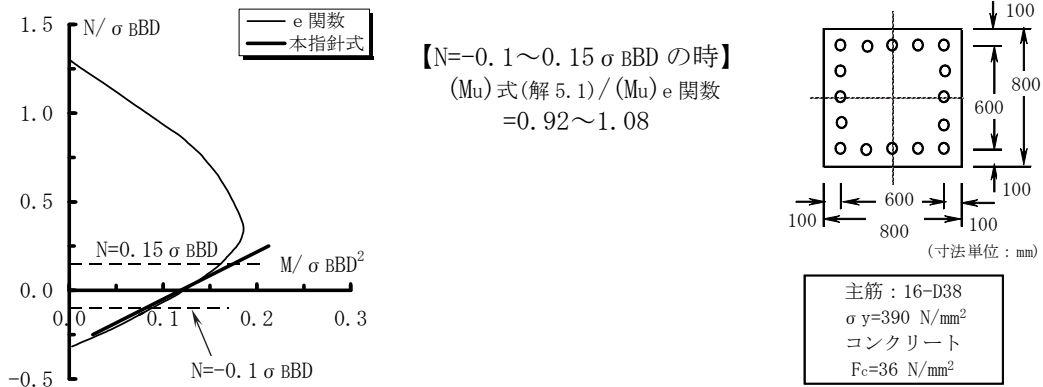
コンクリートの応力-ひずみ関係を e 関数式とした平面保持仮定による曲げ終局耐力と式(解 5.1)の曲げ終局耐力との比較結果を解図 5.7 に示す。計算諸元を同図中に示す。

これによると、軸力が $-0.1 \sim +0.15 (\sigma_B \cdot B \cdot D)$ 程度の場合、式(解 5.1)の曲げ終局耐力は、e 関数式の場合と大差ない。すなわち、T 形、L 形接合部の終局時入力せん断力は、式(解 5.1)の柱、梁の曲げ終局耐力を用いて算定してもよい。

以上より、L 形接合部の場合、終局強度設計用せん断力 V_{muh} および V_{muv} は、式(5.6)および式(5.7)を用いて算定してもよいとした。

解表 5.2 L 形部分架構の梁の変動軸力の影響

pt	σ_{sy} N/mm ²	σ_B N/mm ²	ℓ/h	ℓ_o/D_g	$\eta_{g正}$	$\eta_{g負}$	$\sigma_{g正} / \sigma_B$	$\sigma_{g負} / \sigma_B$
1.0%	390	30	2	6	0.73	1.27	0.09	-0.05
2.0%				8	0.80	1.20	0.13	-0.09



解図 5.7 式(解 5.1)による曲げ終局耐力の検証結果

5.1.2 D_s 算定時応力を用いる場合

(1) ト形接合部および十字形接合部

ト形接合部の終局強度設計用せん断力 V_{muh} は式(5.13)、十字形接合部の終局強度設計用せん断力 V_{muh} は式(5.14)でそれぞれ算定する。

$$\text{(ト形接合部)} \quad V_{muh} = T_g M - Q_c M \quad (5.13)$$

$$\text{(十字形接合部)} \quad V_{muh} = T_g M + T_g M' - Q_c M \quad (5.14)$$

$$T_g M = M_g M / j t_g, \quad T_g M' = M_g M' / j t_g \quad (5.15)$$

ただし、 $M_g M$ 、 $M_g M'$ は、梁上端筋が引張側の場合、有効幅内のスラブ筋の影響を考慮して算定する(5.2節 参照)。

ここに、 $T_g M$ 、 $T_g M'$: それぞれ左右梁端仕口面での D_s 算定時梁主筋全引張力

$M_g M$ 、 $M_g M'$: それぞれ左右梁端仕口面での D_s 算定時曲げモーメント

$Q_c M$: 柱梁接合部に接続する上下柱の D_s 算定時せん断力の平均値

(2) T 形接合部

水平方向の終局強度設計用せん断力 V_{muh} は式(5.16)、鉛直方向の終局強度設計用せん断力 V_{muv}

は式(5.17)で算定する。

$$V_{muh} = (M_{gM} + M_{gM}') / j_{tg} - Q_{cM} / 2 \quad (5.16)$$

$$V_{muv} = T_{ceM} - Q_{gM} \quad (5.17)$$

$$T_{ceM} = M_{cM} / j_{tco} - (N_{cL} / 2) \quad (5.18)$$

ここに、 T_{ceM} : D_s 算定時の柱梁接合部に接続する柱端仕口面での柱主筋の等価引張力

Q_{gM} : D_s 算定時の柱梁接合部に接続する左右梁のせん断力の平均値

M_{cM} : D_s 算定時の柱端仕口面での曲げモーメント

j_{tco} : 最外縁柱主筋間距離、 N_{cL} : 長期柱軸力

(3) L形接合部

水平方向の終局強度設計用せん断力 V_{muh} は式(5.19)、鉛直方向の終局強度設計用せん断力 V_{muv} は式(5.20)で算定する。

$$V_{muh} = M_{gM} / j_{tg} - Q_{cM} / 2 \quad (5.19)$$

$$V_{muv} = M_{cM} / j_{tco} - Q_{gM} / 2 \quad (5.20)$$

ここに、 M_{gM} : D_s 算定時の梁端仕口面での曲げモーメント

Q_{cM} : D_s 算定時の柱梁接合部に接続する柱のせん断力

j_{tg} : 梁上下主筋の重心間距離

【解説】

(1) ト形接合部および十字形接合部

5.1.1項では、解図5.1～解図5.4の部分架構モデルの崩壊機構形成時をメカニズム時とし、柱梁接合部の終局強度設計用せん断力を定めた。本項では、一貫構造計算プログラムの弾塑性増分解析結果による D_s 算定時応力を用いた終局強度設計用せん断力 V_{muh} の算定式を示した。

ト形接合部および十字形接合部の場合、技術基準解説書¹⁻¹¹⁾と同様、終局強度設計用せん断力 V_{muh} は、解図5.1、解図5.4の応力状態を考慮すると、式(5.13)および式(5.14)で算定できる。また、同式中の T_{gM} 、 T_{gM}' は式(5.15)で算定する。 T_{gM} 、 T_{gM}' は、解図5.1、解図5.4中の T_g 、 T_g' と同じ意味であり、この点は、以下の式(解5.6)～式(解5.12)および解図5.2、解図5.3でも同様に表記している。

(2) T形接合部

(a) 水平方向の終局強度設計用せん断力 V_{muh}

水平方向の終局強度設計用せん断力 V_{muh} は、解図5.2(a)の応力状態²⁻³⁾を考慮すると、 $C_{gM} = T_{gM} - N_{gM}$ 、 $Q_{cM} = N_{gM} + N_{gM}'$ となる。また、 $N_{gM} = N_{gM}'$ とすると、 $N_{gM} = Q_{cM} / 2$ となる。これらより、 V_{muh} は式(解5.6)で求められる。

$$V_{muh} = T_{gM}' + C_{gM} = T_{gM} + T_{gM}' - N_{gM} = T_{gM} + T_{gM}' - Q_{cM} / 2 \quad (解5.6)$$

$$T_{gM} = (M_{gM} / j_{tg}) + (N_{gM} / 2) = (M_{gM} / j_{tg}) + (Q_{cM} / 4) \quad (解5.7)$$

$$T_{gM}' = (M_{gM}' / j_{tg}) - (N_{gM}' / 2) = (M_{gM}' / j_{tg}) - (Q_{cM} / 4) \quad (解5.8)$$

式(解5.6)に式(解5.7)、式(解5.8)を代入すると、式(5.16)が導出される。また、 $Q_{gM} = (M_g + M_g') / \ell_o$ と $2Q_{gM} \cdot \ell_o = Q_{cM} \cdot h$ の関係を用いると、架構形状の補正係数 ξ_h の式(5.8)が導出される。

(b) 鉛直方向の終局強度設計用せん断力 V_{muv}

鉛直方向の終局強度設計用せん断力 V_{muv} は、水平方向と同様、解図 5.2(a) および解図 5.5 の応力状態を考慮すると、式(5.17)で求められ、柱主筋の等価引張力 T_{ceM} は、水平加力に伴う変動軸力 $N_{cM} = Q_{gM}' - Q_{gM}$ を無視すると、式(5.18)で求められる。

また、 $Q_{cM} = 2M_{cM}/h_0$ 、 $M_{cM} = Q_{cM} \cdot h_0/2$ 、 $Q_{gM} = Q_{cM} \cdot h/2l$ の関係を用いると、架構形状の補正係数 ξ_v の式(5.8)が得られ、簡略化のために長期柱軸力 N_{cL} を無視すると、 V_{muv} の式(5.3)が得られる。

(3) L 形接合部

水平方向と鉛直方向の終局強度設計用せん断力 V_{muh} 、 V_{muv} は、解図 5.3 の応力状態²⁻³⁾を考慮すると、式(解 5.9)および式(解 5.10)で求められる。

【水平方向】 正加力時： $V_{muh} = T_{gM}$
 負加力時： $V_{muh} = C_{gM} = T_{gM} - Q_{cM}$ (解 5.9)

【鉛直方向】 正加力時： $V_{muv} = T_{ceM} + N_{cL}/2$
 負加力時： $V_{muv} = C_{cM} - N_{cL}/2 = T_{ceM} - Q_{gM} + N_{cL}/2$ (解 5.10)

T 形接合部と同様、曲げモーメントおよび軸力 (M_{gM} , N_{gM})、(M_{cM} , N_{cM}) と引張合力 T_{gM} , T_{ceM} の釣合い条件より、式(解 5.11)と式(解 5.12)が成立する。同式中の N_{gM} , N_{cM} は、水平力に伴う梁、柱の変動軸力(正加力時：圧縮軸力、負加力時：引張軸力)であり、それぞれ Q_{cM} および Q_{gM} と等しい。

(正加力の場合) $T_{gM} = M_{gM}/j_{tg} - N_{gM}/2 = M_{gM}/j_{tg} - Q_{cM}/2$
 $T_{ceM} = M_{cM}/j_{tco} - (N_{cL} + N_{cM})/2 = M_{cM}/j_{tco} - (N_{cL} + Q_{gM})/2$ (解 5.11)

(負加力の場合) $T_{gM} = M_{gM}/j_{tg} + N_{gM}/2 = M_{gM}/j_{tg} + Q_{cM}/2$
 $T_{ceM} = M_{cM}/j_{tco} - (N_{cL} - N_{cM})/2 = M_{cM}/j_{tco} - (N_{cL} - Q_{gM})/2$ (解 5.12)

式(解 5.9)～式(解 5.12)を用いると、正負加力時に係わらず、 V_{muh} は式(5.19)、 V_{muv} は式(5.20)で求められ、また、T 形接合部と同様、正負加力時ともに、 V_{muh} および V_{muv} の式(5.3)が得られる。

(4) 一貫構造計算プログラム使用時の注意事項

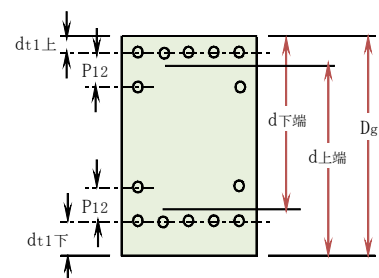
一貫構造計算プログラムによっては、梁主筋位置として、梁上端および下端コンクリート面から 1 段筋と 2 段筋の中心までの距離を入力し、これらの入力値を用いて算出した梁の有効せい d を用い、梁の曲げ終局耐力を算定することもできる。

5.1 節の計算に用いる梁上下主筋の重心間距離 j_{tg} は、梁の有効せい d 上端と d 下端を用い、下式で求められる。

$$j_{tg} = d_{上端} + d_{下端} - D_g \quad (\text{解 5.13})$$

また、柱両側最外縁主筋の中心間距離 j_{tco} は、コンクリート面から最外縁主筋中心までの距離 d_t を用い、下式で求められる。

$$j_{tco} = D_c - 2 \times d_t \quad (\text{解 5.14})$$



解図 5.8 梁主筋位置と有効せい

5.2 終局強度設計用せん断力算定の注意事項

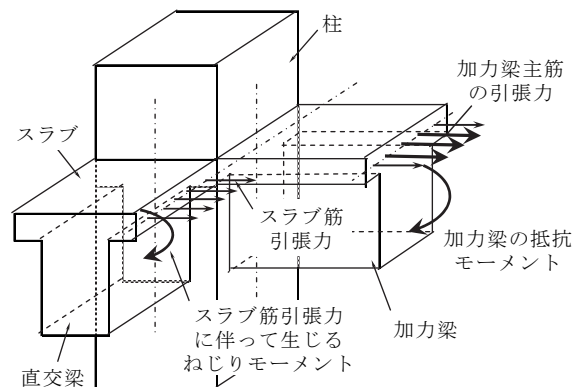
柱梁接合部の終局強度設計用せん断力算定の注意事項を以下に示す。

- 1) 式(5.12)による梁の基準曲げ終局耐力の算定に用いる梁側面からのスラブの有効幅は、通常、片側につき1mとする¹⁻¹¹⁾。
- 2) 左右梁のスパン長が異なる場合、式(5.5)、式(5.8)および式(5.9)中のスパン長 l は左右梁のスパン長の平均値とし、内法スパン長 l_0 も同様に算定する。
- 3) 上下階の階高が異なる場合、式(5.2)、式(5.8)および式(5.9)中の階高 h は上下階の階高の平均値とし、内法階高 h_0 も同様に算定する。

【解説】

解図 5.9 に示すように、梁上端引張側の曲げモーメントが作用すると、スラブ筋に引張力が生じ、見掛け上、梁の抵抗モーメントが増加する。この時、柱幅外側のスラブ筋の引張力は、直交梁に生じるねじりモーメントを介して、柱梁接合部にせん断力として入力される。これらの点を考慮し、式(5.12)では、有効幅内のスラブ筋の引張力による曲げモーメント増分を累加した。

柱梁接合部の終局強度設計用せん断力に算入する左右スラブ筋の上限引張力の総和 T_{sy} 、 T_{sy}' は、通常、引張側スラブ有効幅内のスラブ上端筋の上限引張力を考慮して算定する。一方、スラブ下端筋の定着耐力が期待できる場合、柱梁接合部の終局強度設計用せん断力の算定に用いる T_{sy} 、 T_{sy}' は、スラブ下端筋の上限引張力を考慮して算定することが望ましい。



解図 5.9 接合部入力せん断力に及ぼすスラブ筋の効果

6章 接合部せん断終局耐力の算定

水平方向および鉛直方向の接合部せん断終局耐力 V_{puh}, V_{puv} は、式(6.1)による。ただし、ト形および十字形接合部の V_{puv} は算定しなくてもよい。

$$V_{puh} = \kappa_u \cdot \phi \cdot F_j \cdot b_j \cdot D_{jh}, \quad V_{puv} = \kappa_u \cdot \phi \cdot F_j \cdot b_j \cdot D_{jv} \quad (6.1)$$

ここに、 κ_u ：柱梁接合部の形状係数

ト形、T形接合部： $\kappa_u=0.7$ 、十字形接合部： $\kappa_u=1.0$

L形接合部：(正加力時) $\kappa_u=0.6$ 、(負加力時) $\kappa_u=0.4$

ただし、 D_s 算定時応力を用いる場合、正負加力時ともに、 $\kappa_u=0.4$ とする。

ϕ ：直交梁の有無による補正係数

両側直交梁付き接合部の場合： $\phi=1.0$ 、それ以外の場合： $\phi=0.85$

$$F_j = 0.8F_c^{0.7} \quad (6.2)$$

F_c ：コンクリートの設計基準強度(N/mm²)

$$b_j = B_g + ba_1 + ba_2 \quad (6.3)$$

ただし、 $B_g \geq B_c$ の場合、 $b_j=B_c$ とする。

B_g ：梁幅、 ba_i ： $bi/2$ または $D_c/4$ の小さい方

bi ：梁両側面から平行する柱側面までの長さ

D_c ：柱せい、 B_c ：柱幅

D_{jh}, D_{jv} ：水平および鉛直方向の接合部有効せい

【水平方向】ト形接合部： $D_{jh}=\ell_{ag}$ 、

L形接合部：正加力時 $D_{jh}=\ell_{dh}$ 、負加力時 $D_{jh}=\ell_{ag}$ 、

T形、十字形接合部： $D_{jh}=D_c$ (6.4)

【鉛直方向】T形、L形接合部： $D_{jv}=\ell_{ac}$ (6.5)

ただし、段差梁付き柱梁接合部の D_{jh}, D_{jv} は、11章による。

ℓ_{ag} ：ト形接合部内の梁主筋定着長さ(8.1節)

またはL形接合部内の梁下端筋定着長さ(8.3節)

ℓ_{dh} ：L形接合部内の梁上端筋投影定着長さ(8.3節)

ℓ_{ac} ：柱主筋の定着長さ(8.2節)

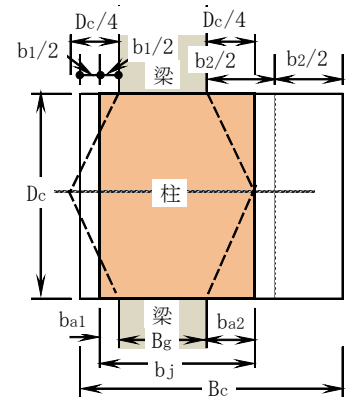


図 6.1 柱梁接合部の有効幅

【解説】

(1) 接合部せん断終局耐力

接合部せん断終局耐力は、靱性保証型指針式¹⁻²⁾によることを基本とし、解図6.1に示すように、ト形接合部の水平方向の有効せい D_{jh} は梁主筋定着長さ ℓ_{ag} と同じとした。解図6.2に示すように、T形接合部の場合、水平方向の有効せい D_{jh} は柱せい D_c と同じとし、鉛直方向の有効せい D_{jv} は柱主筋定着長さ ℓ_{ac} と同じとした。

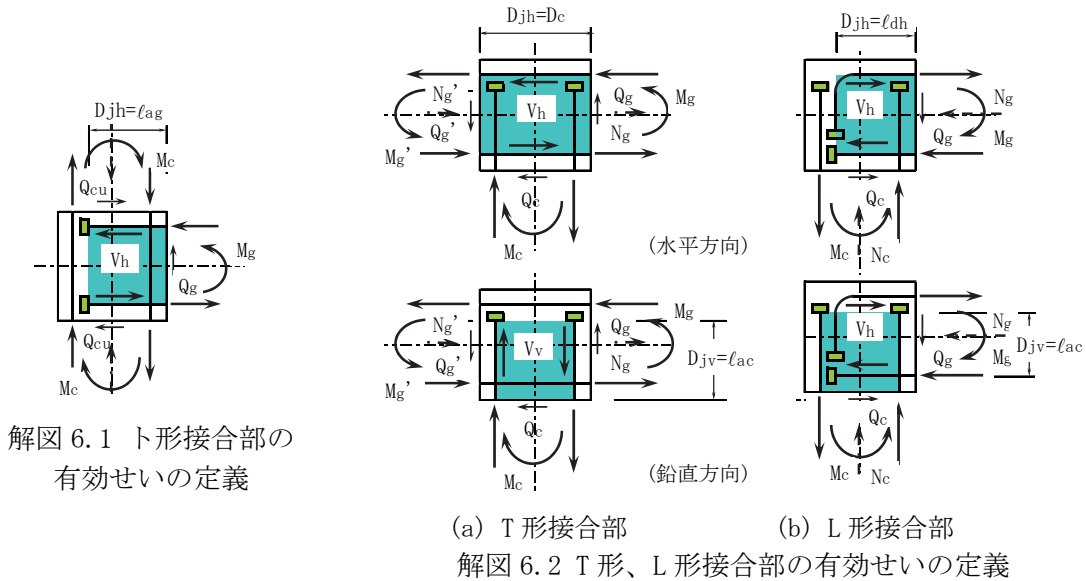
L形接合部の場合、文献2-3), 2-4)の実験によると、L形が閉じる正加力時とL形が開く負加力時では、柱、梁に生じる変動軸力に起因し、接合部ストラットの応力状態が異なり、L形が閉じる正加力時の終局耐力はL形が開く負加力時の1.5倍程度となる。

これらより、実験と同様の部分架構モデルによる場合、水平方向の有効せい D_{jh} は、L形が閉じ

る正加力時に梁上端筋投影定着長さ ℓ_{dh} 、L形が開く負加力時に梁下端筋定着長さ ℓ_{ag} とし、鉛直方向の有効せい D_{jv} は、T形接合部と同様、柱主筋定着長さ ℓ_{ac} とした。

十字形接合部の場合、水平方向のせん断終局耐力 V_{puh} は、式(6.1)で算定できる。水平方向の有効せい D_{jh} は、11.1節で示した特殊形状の鉛直段差梁付き柱梁接合部や水平段差梁付き柱梁接合部などを除き、柱せい D_c としてもよい。

一方、式(6.1)式中の補正係数 ϕ は、靱性保証型指針¹⁻²⁾と同様、接合部被覆率が50%以上の直交梁が両側に接続する場合、両側直交梁付きとして設定する。接合部被覆率は、加力構面と平行な接合部側面の見付け面積に対する直交梁断面積の比率と定義される(4.2節の解説(4)参照)。



(2) 柱梁接合部の形状係数 κ_u

本設計指針と靱性保証型指針による接合部せん断終局耐力の算定では、L形接合部の接合部形状係数 κ_u の値のみが異なる。すなわち、(1)項で前述した理由より、部分架構モデルによって終局強度設計用せん断力を算定する場合、L形が閉じる正加力時に $\kappa_u=0.6$ 、L形が開く負加力時に $\kappa_u=0.4$ とした。

L形接合部では、5.1.2項による D_s 算定時応力(M_gM, M_cM, Q_gM, Q_cM)を用い、式(5.19)、式(5.20)より、終局強度設計用せん断力 V_{muh}, V_{muv} を求める場合、通常、剛床仮定によるので、梁には、水平力に伴う変動軸力は生じない。その場合、柱、梁に変動軸力が生じる場合に比べ、 V_{muh}, V_{muv} は、正加力時には小さく、負加力時には大きく評価され、接合部せん断終局耐力は、正加力時には減少し、負加力時には増大すると考えられる。これらより、接合部せん断終局耐力の算定の際には、安全側の処置として、正負加力時ともに、 $\kappa_u=0.4$ とした。

(3) 梁幅が柱幅よりも大きい場合の接合部有効幅

梁幅が柱幅よりも大きい柱梁接合部の場合、式(6.3)の接合部有効幅 b_j は、柱幅 B_c と等しいとした(14.2節の【基礎配筋詳細例】(ii)参照)。

7章 柱梁接合部の配筋詳細

7.1 ト形、T形、L形、十字形接合部における横補強筋

(1) 接合部横補強筋比

- 1) ト形、T形、L形、十字形接合部ともに、4.1節(1)による設計区分ⅠまたはⅡに応じ、地震力方向ごとの接合部横補強筋比 p_{jwh} は、式(7.1)の必要横補強筋比 p_{jwho} 以上かつ0.2%以上とする。ただし、 p_{jwh} は式(7.2)で算定する。

$$p_{jwho} = \{(\phi_s \cdot RuD/R80a) - \alpha_{wo}\} \cdot F_c / (\beta_w \cdot \sigma_{wy}) \quad (7.1)$$

$$p_{jwh} = n_h \cdot a_{wh} / (B_c \cdot j_{tgo}) \quad (7.2)$$

- 2) 接合部横補強筋の降伏強度 σ_{wy} は、SD295～SD390では規格降伏点の1.1倍、SD490、685N/mm²級および785N/mm²級では規格降伏点の1.0倍とし、1275N/mm²級では785N/mm²とする(4.2節の解説(2)参照)。

ここに、 RuD ：設計限界層間変形角、 $R80a$ ：接合部耐力余裕度 λ_p で決まる限界層間変形角

ϕ_s ：安全率(=2.0 (4.1節))、 α_{wo} 、 β_w ：表4.2の補正係数

σ_{wy} ：接合部横補強筋の降伏強度、 F_c ：コンクリートの設計基準強度

B_c ：柱幅、 j_{tgo} ：梁上下最外縁主筋の中心間距離

n_h ： j_{tgo} 区間内の接合部横補強筋の組数、 a_{wh} ：接合部横補強筋1組の断面積

- 3) 接合部横補強筋比 p_{jwh} は、地震力方向がX方向の時は $B_c=B_{cx}$ 、 $a_{wh}=a_{whx}$ 、 $j_{tgo}=j_{tgox}$ 、Y方向の時は $B_c=B_{cy}$ 、 $a_{wh}=a_{why}$ 、 $j_{tgo}=j_{tgoy}$ として算定する(図7.1)。

(2) 接合部横補強筋の配置

- 1) ト形、T形、L形、十字形接合部ともに、梁上下主筋中心と直近の接合部横補強筋中心との距離を $2db$ 程度以下とし、 j_{tgo} 区間に接合部横補強筋をできるだけ均等に配置する。

db は梁主筋直径を示す。

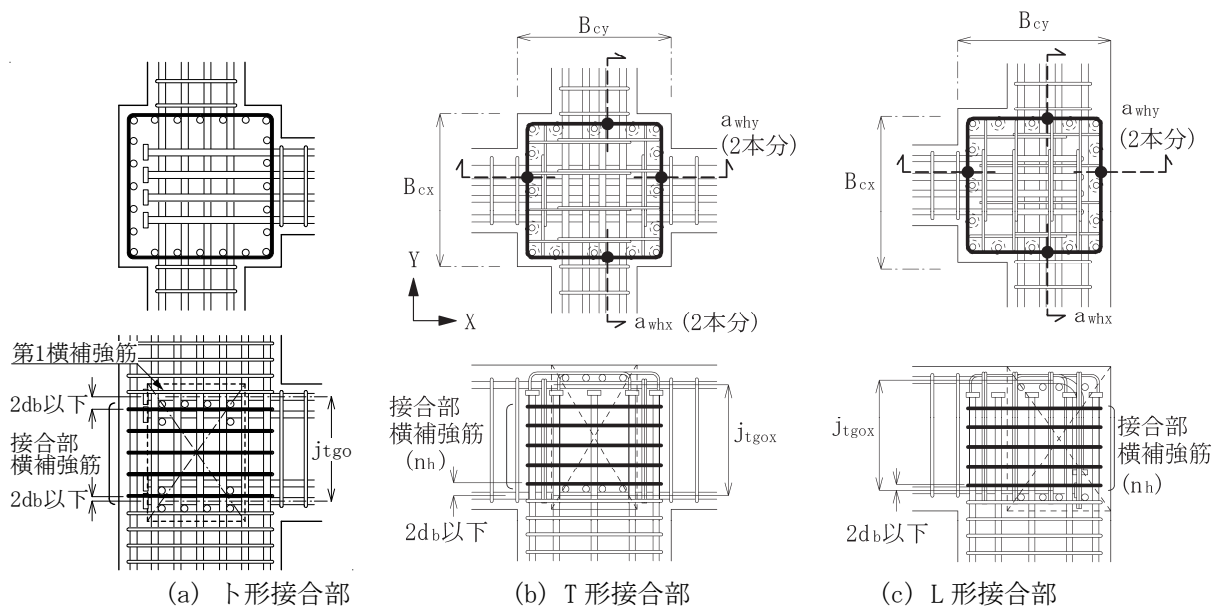


図7.1 接合部横補強筋の配筋詳細

【解説】

(1) 接合部必要横補強筋比 p_{jwho}

本指針 4.1 節では、設計区分 I または II に応じ、式(4.1)を満足するように、接合部横補強筋量 $p_{jwh} \cdot \sigma_{wy}/F_c$ を設定するとした。式(4.1)～式(4.3)によると、ト形、T形、L形、十字形接合部の必要横補強筋比 p_{jwho} は式(7.1)で求められる。これらより、7.1 節(1)1)では、ト形、T形、L形、十字形接合部ともに、4.1 節(1)による設計区分 I または II に応じ、地震力方向ごとの接合部横補強筋比 p_{jwh} は、式(7.1)の必要横補強筋比 p_{jwho} 以上かつ 0.2%以上とした。

また、接合部横補強筋比 p_{jwh} は、梁上下最外縁主筋の中心間距離 j_{tgo} の区間に配置される接合部横補強筋の組数 n_h を用い、式(7.2)で算定するとした。なお、接合部横補強筋の平均間隔 s を j_{tgo}/n_h とすると、接合部横補強筋比 p_{jwh} は、下式で求められる。

$$p_{jwh} = a_{wh}/(B_c \cdot s) \quad (\text{解 7.1})$$

(2) 接合部横補強筋比の最小規定

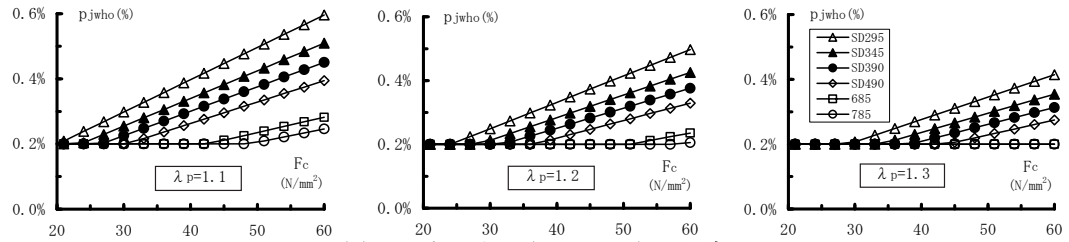
T形、L形接合部の場合、文献 2-3)の直交梁なしの実験では、設計で保証すべき変形性能を確保するためには、接合部横補強筋比 p_{jwh} は 0.3%以上とする必要がある。また、文献 2-4)の両側直交梁付き、片側直交梁付き、直交梁なしの T形、L形接合部の実験では、ト形接合部²⁻²⁾と同様、接合部被覆率 50%の両側直交梁付きの場合、梁曲げ降伏後の接合部せん断破壊が遅延し、梁曲げ降伏後の終局耐力および柱、梁主筋定着耐力の向上を期待できる(4.2 節 参照)。

これらより、文献 2-2)～2-5)などの実験的知見を基に、7.1 節(1)1)では、ト形、T形、L形、十字形接合部ともに、接合部横補強筋比 p_{jwh} は、式(7.1)の必要横補強筋比 p_{jwho} 以上かつ 0.2%以上とした。

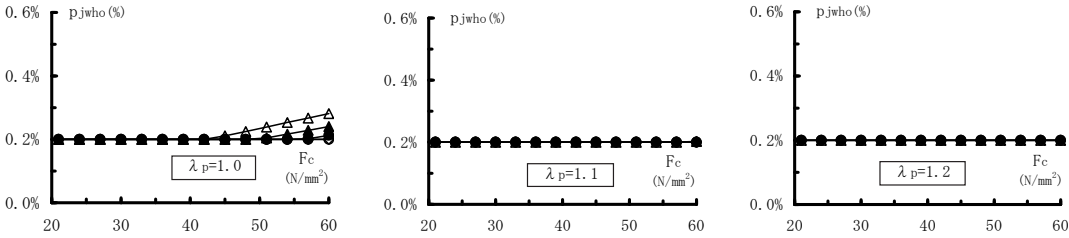
(3) 必要横補強筋比 p_{jwho} の算定結果

p_{jwho} の算定結果によると、両側直交梁付きの場合、設計区分 II としても接合部横補強筋の鋼種、コンクリートの設計基準強度 F_c に係わらず、ト形、T形、L形接合部ともに、接合部耐力余裕度 $\lambda_p=1.1$ の時、 $p_{jwho}=0.2\%$ となる。すなわち、両側直交梁付きであれば、ト形、T形、L形接合部ともに、設計区分 II としても、 $\lambda_p=1.1$ とすれば、必要横補強筋比 p_{jwho} は最小規定を満足する。

解図 7.1～解図 7.3 に、ト形、T形、L形接合部について、片側直交梁付きの設計区分 II および I として求めた p_{jwho} を示す。同図によると、T形、L形接合部についても、設計区分 I の場合、 $\lambda_p=1.1$ とすれば、必要横補強筋比 p_{jwho} は、最小規定値 0.2%を概ね満足する。

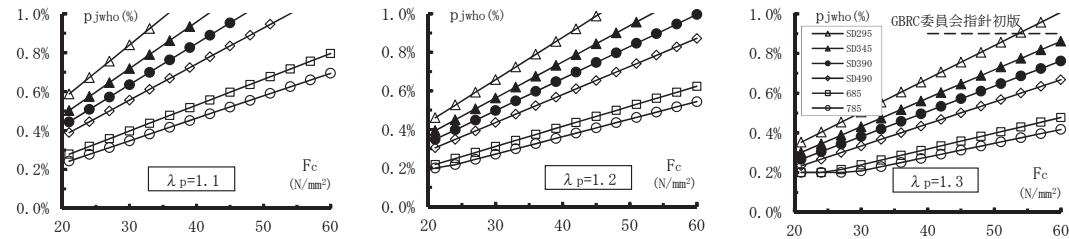


(a) 設計区分Ⅱ (RuD=1/50) の場合

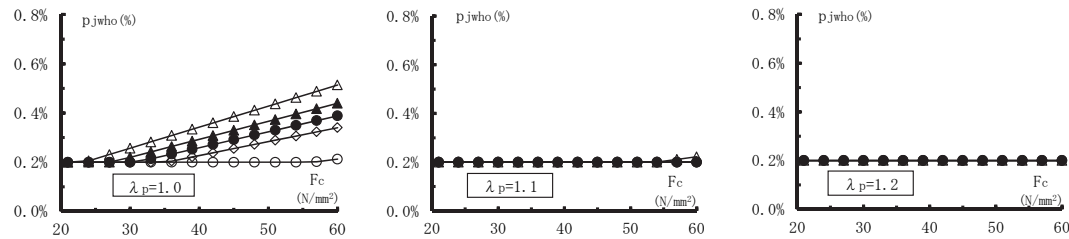


(b) 設計区分Ⅰ (RuD=1/75) の場合

解図 7.1 ト形接合部の必要横補強比 p_{jwho} (片側直交梁付きの場合)

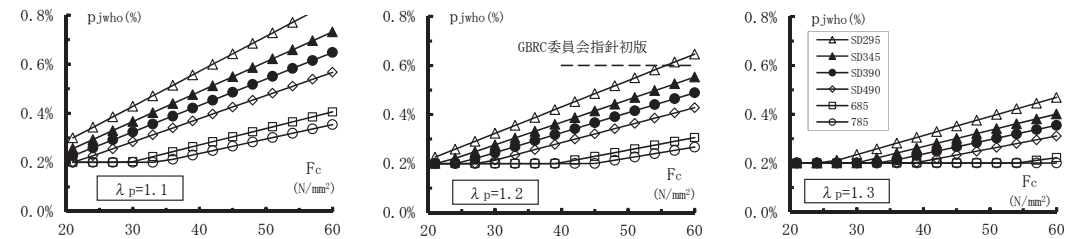


(a) 設計区分Ⅱ (RuD=1/67) の場合

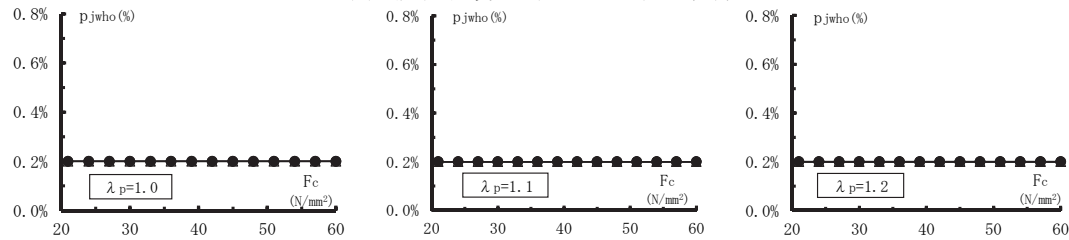


(b) 設計区分Ⅰ (RuD=1/100) の場合

解図 7.2 T形接合部の必要横補強比 p_{jwho} (片側直交梁付きの場合)



(a) 設計区分Ⅱ (RuD=1/50) の場合



(b) 設計区分Ⅰ (RuD=1/75) の場合

解図 7.3 L形接合部の必要横補強比 p_{jwho} (片側直交梁付きの場合)

(4) 接合部横補強筋の配置

7.1節(2)では、図7.1に示すように、梁上端筋の直上と下端筋の直下に柱第1横補強筋を配置するとともに、梁主筋に近接した位置に接合部横補強筋を配置し、 j_{tgo} 区間に接合部横補強筋を均等に配置するとしている。通常、梁上端筋直上の柱第1横補強筋位置¹⁻⁵⁾は、梁コンクリート上面から50mm前後、柱内に入った位置となる。

一方、ACI 352¹⁻⁸⁾では、地震力を受ける柱梁接合部内の横補強筋1組の全断面積 A_{sh} は、上下柱の横補強筋と同様、式(解7.2)によるとし、上下柱の間で軸力、曲げモーメント、せん断力を伝達するとしている。

$$A_{sh} \geq 0.3(sh \cdot b'' \cdot f_c' / f_{yh}) \cdot \{(A_g / A_c) - 1\} \quad \text{かつ} \quad A_{sh} \geq 0.09(sh \cdot b'' \cdot f_c' / f_{yh}) \quad (\text{解7.2})$$

ここに、 sh : 接合部横補強筋の間隔、 b'' : 外周接合部横補強筋の中心間距離(コア断面寸法)

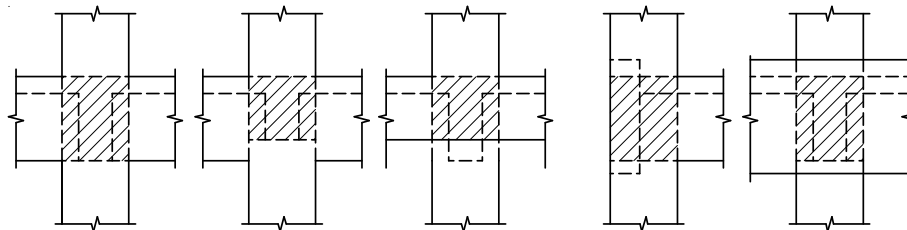
f_c' : コンクリート設計基準強度、 f_{yh} : 接合部横補強筋の規格降伏点

A_c : 外周接合部横補強筋中心で囲まれたコア断面積、 A_g : 柱全断面積

式(解7.2)の第2式中、コア断面寸法 b'' を $0.9B_c$ とすると、 $p_{jwh} \cdot f_{yh} / f_c' \geq 0.08$ となる。 B_c は柱幅を示す。これらの点を勘案し、接合部横補強筋は、7.1節の規定のほか、RC配筋指針¹⁻⁵⁾と同様、上下柱の横補強筋と同鋼種、同径で間隔を1.5倍以下かつ150mm以下とすることを推奨する。

(5) 前後、左右で梁せいの異なる柱梁接合部の場合

前後、左右で梁せいの異なる柱梁接合部では、柱横補強筋比が接合部横補強筋比よりも大きい場合、RC配筋指針9.3節¹⁻⁵⁾では、解図7.4のように、小さい方の梁せい部(ハッチ部)に接合部横補強筋を配置し、それ以外の範囲に柱横補強筋を配置するとしている。



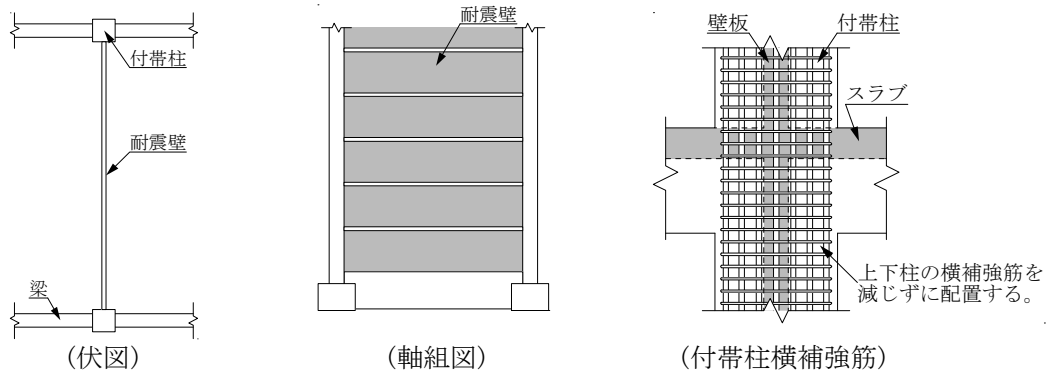
解図7.4 接合部横補強筋の配置範囲(ハッチ部)

(6) 耐震壁架構内の付帯柱梁接合部の場合

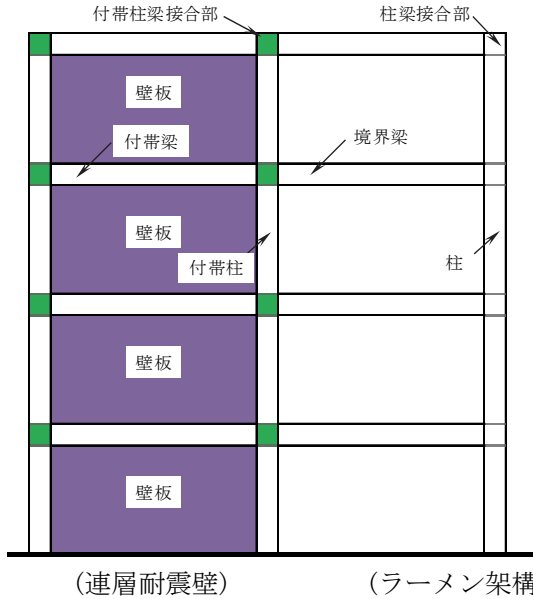
解図7.5(a)に例示した桁行方向が純ラーメン架構、張間方向が付帯梁なし耐震壁架構内の付帯柱横補強筋の場合、桁行方向の純ラーメン架構内の接合部横補強筋比 p_{jwh} は、直交梁なしとして求めた必要横補強筋比 p_{jwho} 以上とする必要がある。

解図7.5(b)に例示した連層耐震壁架構内の付帯柱梁接合部の場合、4.3節(5)耐震壁架構内の付帯柱梁接合部の緩和規定より、式(4.4)または式(4.5)の検定を省略し、接合部横補強筋比 p_{jwh} は0.2%以上とすることができる。ただし、付帯柱梁接合部内に定着される梁主筋定着部は、8.1節および8.3節の規定を満足する必要がある。

一方、解図7.5(b)中の連層耐震壁架構内の付帯柱梁接合部は、同接合部に定着される主筋が配置された境界梁と上下付帯柱からなるト形接合部とみなし、6章の式(6.1)でせん断終局耐力を算定することになる。



(a) 付帯梁なし耐震壁架構内の付帯柱横補強筋



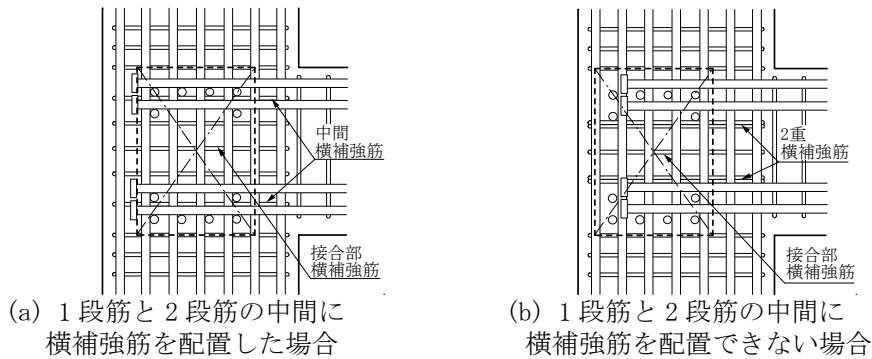
(b) 連層耐震壁架構内の付帯柱梁接合部

(注1)
 ①付帯柱梁接合部の横補強筋
 4.3節(5)の緩和規定による。
 ②ラーメン架構内柱梁接合部の横補強筋
 7.1節または10章(1)2)による。
 (注2)
 連層耐震壁1階の壁が存在しないピロ
 ティ架構の場合、同架構最下階柱梁接合
 部はピロティ柱梁接合部となり、この場
 合、13.2節(4)の特別規定を満足しな
 ければならない。

解図 7.5 耐震壁架構内の付帯柱および付帯柱梁接合部の横補強筋

(7) 梁主筋が2段筋の場合の接合部横補強筋

7.1節(2)では、梁主筋の側面剥離定着耐力確保の観点から、梁主筋中心と直近の接合部横補強筋中心との距離を $2d_b$ 以下とした。ただし、梁主筋が2段筋の場合、1段筋と2段筋の間隔は、接合部横補強筋の配置を考慮して設定する必要がある。ただし、やむを得ず、1段筋と2段筋の中間に接合部横補強筋を配置できない場合、解図 7.6(b)に示すように、梁主筋と近接した位置に接合部横補強筋2組を配置し、柱梁接合部内に所定組数の横補強筋を配置する。



解図 7.6 梁主筋が2段筋の場合の接合部横補強筋

(8) 梁曲げ降伏型と柱主筋定着破壊型 T 形接合部の終局耐力と変形性能

梁曲げ降伏型と柱主筋定着破壊型の T 形接合部の終局耐力と変形性能を確認した文献※1 と文献※2 の実験概要を解表 7.1 に示す。文献※1 の実験では、かんざし筋呼び名を変え、かんざし筋比 p_{jvw} を変数とし、 $p_{jvw}=0.26\%$ の試験体 No. 7 の梁曲げ降伏後の変形性能は層間変形角 $R \geq 40 \times 10^{-3} \text{rad}$ となることを確認している。また、文献※2 の実験では、接合部横補強筋量を変え、接合部横補強筋比 p_{jwh} を変数とし、 $p_{jwh}=0.25\%$ の試験体 No. 13 の柱曲げ降伏後の変形性能は、 $p_{jwh}=0.48\%$ の試験体 No. 11 と同程度となるとしている。

解表 7.1 梁曲げ降伏型と柱主筋定着破壊型 T 形接合部の実験概要※1, ※2
(a) 実験計画

試験体		2017年AIJ大会※1		2018年AIJ大会※2	
		No. 6	No. 7	No. 11	No. 13
梁	Bb×Db (mm)	350×400		350×400	
	主筋	4-D16 (SD345/pt=0.7%)		4-D16 (SD390/pt=0.7%)	
	あばら筋	4-D6@80 (pw=0.41%)		4-D6@100 (pw=0.36%)	
柱	Bc×Dc (mm)	500×500		500×500	
	主筋	10-D22 (SD490/pg=1.9%)		10-D16 (SD345/pg=0.8%)	
	帯筋	4-D10@100 (pw=0.57%)		4-D10@100 (pw=0.57%)	
接合部	横補強筋	2-D10-5組 ($p_{jwh}=0.48\%$)		2-D10-5組 ($p_{jwh}=0.48\%$)	2-D6-6組 ($p_{jwh}=0.25\%$)
	かんざし筋	4-D10-5組 ($p_{jvw}=0.57\%$)	4-D6-5組 ($p_{jvw}=0.26\%$)	4-D6-6組 ($p_{jvw}=0.3\%$)	

Bb, Db : 梁幅、梁せい、pt : 梁引張鉄筋比、Bc, Dc : 柱幅、柱せい、pg : 柱主筋比
pw : 梁、柱横補強筋比、 p_{jwh} : 接合部横補強筋比、 p_{jvw} : かんざし筋比

(b) 材料試験結果

(鉄筋)

	部位	鋼種	呼び名	σ_y (N/mm ²)
2017年	柱主筋	SD490	⌀22	521
	梁主筋	SD345	D16	380
	補強筋	SD295A	D10	369
D6			444	
2018年	柱主筋	SD345	⌀16	379
	梁主筋	SD390	D16	471
	補強筋	SD295A	D10	359
D6			395	

σ_y : 降伏点

(コンクリート)

		σ_B (N/mm ²)	E_c (kN/mm ²)
2017年	No. 6, 7	33.5	32.3
2018年	No. 11	31.3	28.6
	No. 13	32.5	28.1

σ_B : 圧縮強度、 E_c : ヤング係数

解表 7.2 に示すように、文献※1 の梁曲げ破壊型の No. 6, No. 7 の場合、梁曲げ終局時せん断力計算値 Q_{cu} に対する耐力安全率 $Q_{max}/Q_{cu}=1.12, 1.21$ であり、限界層間変形角実験値 R_{80} は指針式 (4.2) による保証限界層間変形角 R_{80min} を上回る。文献※2 の柱主筋定着破壊型の No. 11, No. 13 の場合、柱曲げ終局時せん断力計算値 Q_{cu} に対する耐力安全率 $Q_{max}/Q_{cu}=1.17$ であり、 R_{80} は指針式 (4.2) による保証限界層間変形角 R_{80min} と同程度となる。

すなわち、7.1 節、7.2 節および 8.2 節の規定を満足する T 形接合部は、本指針 4.1 節 (3) で許容した梁曲げ降伏型の場合、4.1 節 (1) で定義した目標性能②を達成する。

また、文献※1 の梁曲げ破壊型 T 形接合部の場合、梁上端筋に沿って配置されたかんざし筋は、降伏ひずみを超えるひずみを発現し、梁上端筋の付着抵抗に寄与していると考えられる。

解表 7.2 梁曲げ降伏型と柱主筋定着破壊型 T 形接合部の計算結果と実験結果※1, ※2

	試験体	計算結果									実験結果			
		gQ _{cu} (kN)	cQ _{cu} (kN)	cQ _{cu} /gQ _{cu}	Q _{cu} (kN)	Q _{ju} (kN)	Q _{ju} /Q _{cu}	R80a ×10 ⁻³	α _w	R80min ×10 ⁻³	破壊 形式	Q _{max} (kN)	Q _{max} /Q _{cu}	R80 ×10 ⁻³
2017年 AIJ大会※1	No. 6	197	509	2.58	197	299	1.52	36.4	0.85	30.9	梁曲げ 破壊	222	1.12	40.0
	No. 7	197	509	2.58	197	299	1.52	36.4	0.85	30.9		239	1.21	40.0
2018年 AIJ大会※2	No. 11	245	159	0.65	159	144	0.91	24.0	0.86	20.6	柱主筋 定着破壊	186	1.17	20.0
	No. 13	245	159	0.65	159	146	0.92	24.0	0.75	17.9		186	1.17	20.0

gQ_{cu} : 梁曲げ耐力時柱せん断力、cQ_{cu} : 柱曲げ耐力時柱せん断力、Q_{cu}=min(gQ_{cu}, cQ_{cu})

Q_{ju}=min(Q_{pu}, Q_{au}) : 接合部終局耐力、Q_{pu} : 接合部せん断耐力時柱せん断力、Q_{au} : 柱主筋定着耐力時柱せん断力

R80a : 接合部耐力余裕度 λ_p で決まる限界層間変形角、α_w : 接合材部横補強筋による補正係数、R80min=α_w・R80a

Q_{max} : 最大耐力(正加力)実験値、R80 : 最大耐力Q_{max}の80%耐力低下時限界層間変形角実験値

※1 田附遼太、平田延明、入江貴弘 : 梁曲げ降伏先行で計画された RC 造 T 字形柱梁接合部の構造性能に関する実験的研究(その 1、その 2)、日本建築学会大会学術講演梗概集、構造IV、pp.497~500、2017年8月

※2 田附遼太、中岡章郎、入江貴弘、平田延明、太田雄介 : 梁主筋の機械式継手を内蔵した T 字形柱梁接合部の構造性能(その 1、その 2)、日本建築学会大会学術講演梗概集、構造IV、pp.627~631、2018年9月

7.2 T形、L形接合部におけるかんざし筋

(1) かんざし筋比

1) T形、L形接合部には、設計区分Ⅰ、Ⅱともに、地震力方向に係わらず、XY両方向に、図7.2に示すように、それぞれ式(7.3)のかんざし筋比 $p_{jvw} \geq 0.25\%$ のかんざし筋を配置する。

ただし、同式中的かんざし筋配置断面積 ($B_{ce} \times D_{ce}$) は、梁部と梁部以外に分けて算定する。一方、上部(2次筋)側の梁上端筋で拘束される範囲では、下部(1次筋)側の梁上端筋には、かんざし筋を配置しなくてもよい。

$$p_{jvw} = n_v \cdot a_{wv} / (B_{ce} \cdot D_{ce}) \quad (7.3)$$

ここに、 B_{ce}, D_{ce} : かんざし筋配置断面幅およびせい(解図7.8参照)

n_v : かんざし筋の該当組数、 a_{wv} : かんざし筋1組の断面積(足部全本数の断面積)

2) 梁部かんざし筋はU形とし、1組の足部は2本以上で、足部2本は直交梁主筋を直接拘束するように配置し、梁部以外かんざし筋はU形またはL形とし、L形の場合、L形かんざし筋水平足部を直交梁主筋の下方に配置する。

3) かんざし筋の間隔は、梁部、梁部以外ともに、柱梁接合部に接続する梁横補強筋間隔の1.5倍以下または250mm以下のいずれか小さい方とする。

4) 式(7.3)中の n_v は、X方向に対しては $n_v = n_{vx}$ 、Y方向に対しては $n_v = n_{vy}$ とする(図7.2)。

n_{vx}, n_{vy} : X方向の B_c 区間、Y方向の D_c 区間に配置するかんざし筋の組数

(2) 構造規定

かんざし筋は、D10以上かつSD295A, B, SD345, SD390のいずれかの異形鉄筋とし、足部の全長 L_d は、梁下端筋の下部までの長さとして40dの小さい方とする。dはかんざし筋の直径とする。

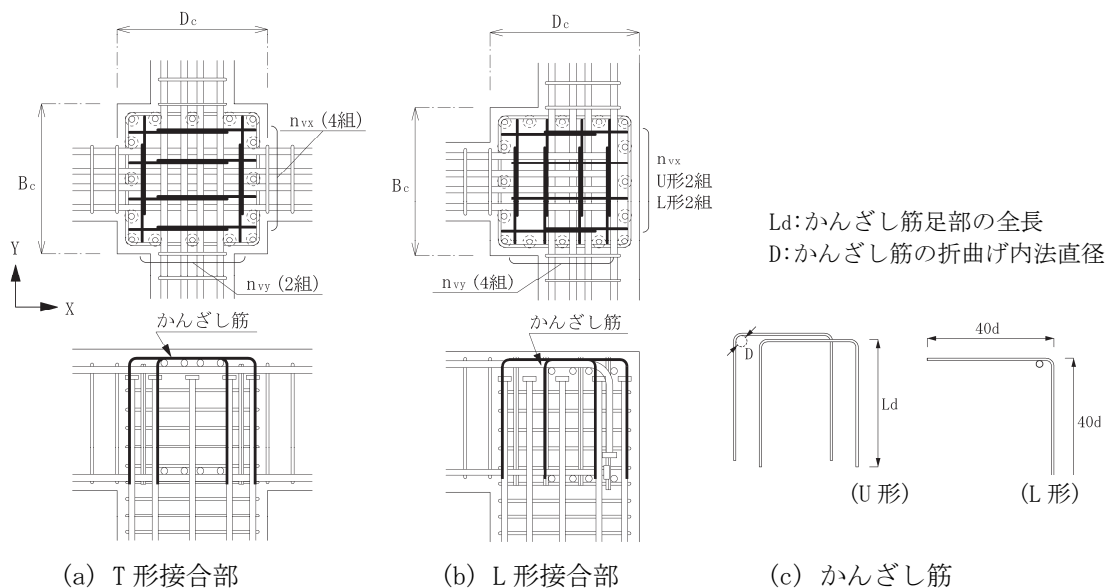


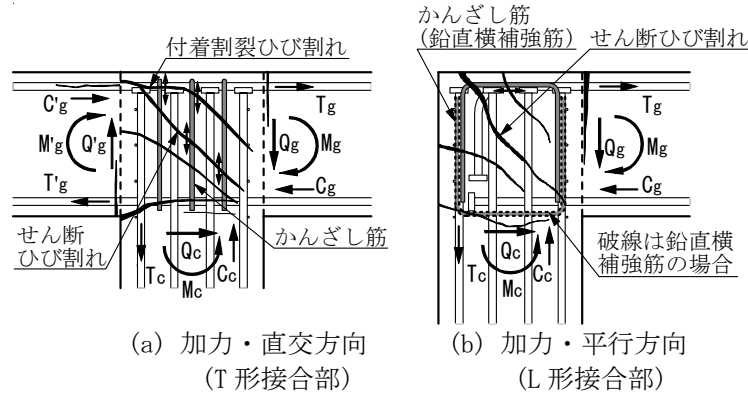
図7.2 かんざし筋の配筋詳細

【解説】

(1) かんざし筋の抵抗機構

1) 地震力方向(加力・平行方向)と直交する方向(加力・直交方向)に配置したかんざし筋は、解図7.7(a)に示すように、T形、L形接合部ともに、加力・平行方向の梁上端筋に沿う付着割裂破壊防止に寄与し、かんざし筋の足部は、接合部せん断ひび割れの拡大防止に寄与する。

2) L形接合部の場合、加力・平行方向に配置したかんざし筋は、解図 7.7(b)に示すように、L形が閉じる正加力時には、梁上端筋の折曲げ終点からの余長部と柱主筋定着部との重ね継ぎ効果を向上させ、出隅部から入隅部にかけて発生するせん断ひび割れの拡大防止に寄与する。解図 7.7(a), (b)は、かんざし筋または(4)項で後述する鉛直横補強筋を配置した T 形、L 形接合部の実験結果^{2-3), 2-4)}を基に描いた模式的なひび割れ発生状況である。解図 7.7(b)は、かんざし筋と同様の抵抗機構が期待できる鉛直横補強筋の場合である。



解図 7.7 かんざし筋(鉛直横補強筋)の抵抗機構

(2) かんざし筋の規定

かんざし筋は、図 7.2 に示すように、直交梁なしの T 形、L 形接合部の実験結果^{2-3), 2-4)}および ACI 352¹⁻⁸⁾の規定に基づき、梁部かんざし筋 1 組の足部は 2 本以上とし、足部 2 本は梁主筋を直接拘束するように配置するとした。

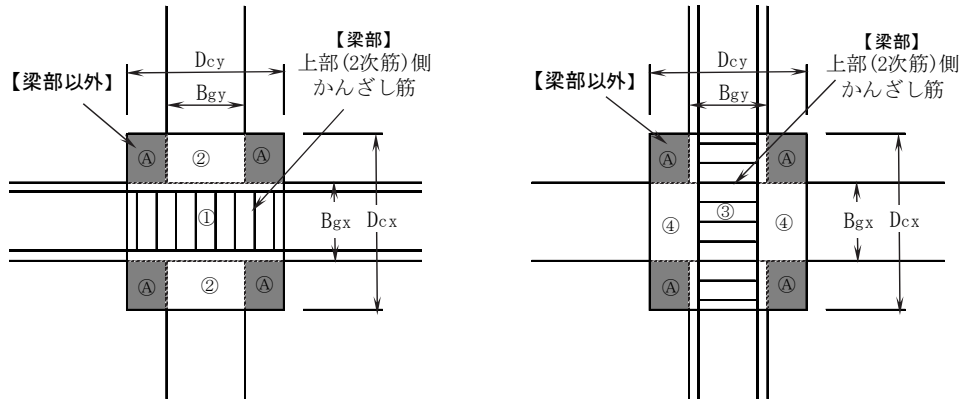
一方、実建物の柱梁接合部では、下部(1次筋)側の梁上端筋は、上部(2次筋)側の梁上端筋による拘束効果が期待できるため、上部(2次筋)側の梁上端筋で拘束される下部(1次筋)側の梁上端筋には、かんざし筋を配置しなくてもよいとした。また、梁せいが大きい場合を想定し、足部の全長 L_d は、実験結果^{2-3), 2-4)}および建築基準法施行令第 73 条第 3 項の規定に基づき、梁下端筋の下部までの長さとして 40d の小さい方とした。

(3) かんざし筋配置断面

2019 年版では、解図 7.8 に示すように、梁部かんざし筋は、梁上端主筋に沿う付着破壊防止に主眼を置き、かんざし筋比 p_{jwv} を式(7.3)で算定するとし、同式中のかんざし筋配置断面幅 B_{ce} とせい D_{ce} を解表 7.1 で定義した。一方、梁部、梁部以外ともに、柱頭部ひび割れ防止の観点から、 $p_{jwv} \geq 0.25\%$ とし、かんざし筋の間隔は、柱梁接合部に接続する梁横補強筋間隔の 1.5 倍以下または 250mm 以下のいずれか小さい方とした。

解表 7.1 かんざし筋配置断面幅 B_{ce} とせい D_{ce}

		梁部かんざし筋		梁部以外かんざし筋	
		B_{ce}	D_{ce}	B_{ce}	D_{ce}
X 方向	上部(2次筋)側	① B_{gx}	D_{cy}	Ⓐ $(D_{cx}-B_{gx})$	$(D_{cy}-B_{gy})$
	下部(1次筋)側	② B_{gy}	$(D_{cx}-B_{gx})$		
Y 方向	上部(2次筋)側	③ B_{gy}	D_{cx}	Ⓐ $(D_{cx}-B_{gx})$	$(D_{cy}-B_{gy})$
	下部(1次筋)側	④ B_{gx}	$(D_{cy}-B_{gy})$		



(a) X方向梁主筋・上部(2次筋)側

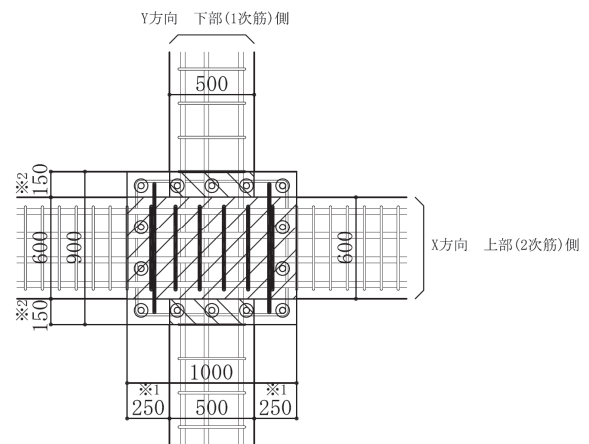
(b) Y方向梁主筋・上部(2次筋)側

解図 7.8 かんざし筋配置断面

解図 7.9 に、幅 500mm と 600mm の梁が接続する 1000mm×1000mm の柱断面でのかんざし筋配置例を示す。この場合、※1 付き寸法が 250mm、※2 付き寸法が 150mm、かんざし筋は D16 (SD295A) としている。

梁部と梁部以外のかんざし筋比 p_{jw} を以下に示す。

(梁部かんざし筋比 p_{jw})	
X方向：4組	$2 \times 199 \times 4 / (600 \times 1000) = 0.27\%$
Y方向：2組	$2 \times 199 \times 2 / (500 \times (900 - 600)) = 0.53\%$
(梁部以外かんざし筋比 p_{jw})	
Y方向：2組	$1 \times 199 / (150 \times 250) = 0.53\%$

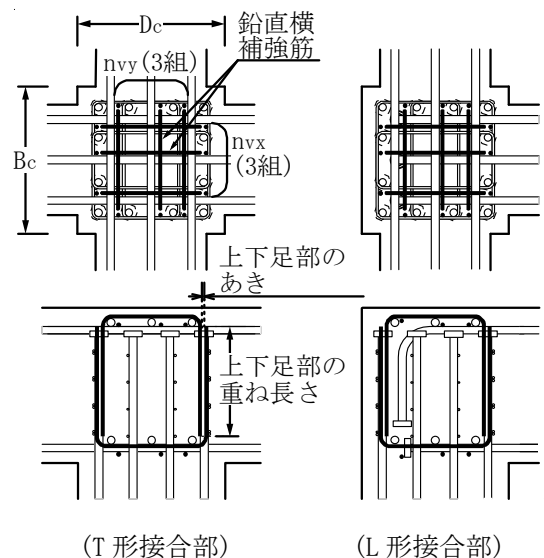


解図 7.9 かんざし筋配置例

(4) 鉛直横補強筋

文献 2-3) では、解図 7.10 の鉛直横補強筋を用いた T 形、L 形接合部の設計条件を検討している。この検討結果によると、T 形、L 形接合部には、設計区分 I、II とともに、地震力方向に係わらず、X、Y 両方向に、解図 7.10 に示すように、かんざし筋の代わりに、 $p_{jw} \geq 0.15\%$ の鉛直横補強筋を配置すればよい。

鉛直横補強筋の場合、上下の U 形鉄筋足部の重ね長さは $30d$ 以上、上下足部のあき寸法は $1d$ 以下、外幅は接合部横補強筋の内幅程度とし、かんざし筋比 p_{jw} は、足部の重ね継ぎ部では 2 本の鉄筋であるが、鉛直横補強筋両側の足部各 1 本、計 2 本分の断面積を 1 組の断面積 a_{wv} として式 (7.3) で算定する。 d は鉛直横補強筋呼び名の値を示す。



(T 形接合部)

(L 形接合部)

解図 7.10 鉛直横補強筋

8章 柱、梁主筋定着部の設計

8.1 ト形、十字形接合部における梁主筋定着部

(1) 梁主筋の定着長さ

- 1) ト形、十字形接合部における梁主筋定着長さ l_{ag} は、式(8.1)の必要定着長さ l_{ao} 以上、 $12db$ 以上かつ $(2/3)D_c$ 以上とし、必要定着長さ l_{ao} の上限は $25db$ とする。
- 2) 引張柱軸力を受けるト形接合部の場合、梁主筋定着長さ l_{ag} が柱せい D_c の $(3/4)$ 倍以上かつ $15db$ 以上とする(4.3節(1))。 db は梁主筋直径を示す。
- 3) 耐震壁のト形、十字形付帯柱梁接合部内の梁主筋必要定着長さ l_{ao} は、付帯柱の軸力の大きさに係わらず、梁主筋の上限強度算定用材料強度 σ_{sy} を、SD390以下の場合 $1.1 \times \sigma_{yo}$ 、SD490の場合 $1.0 \times \sigma_{yo}$ とし、式(8.1)で算定してもよい。

ただし、ピロティ柱梁接合部の場合、13.2節(4)1)の検定を行い、13.2節(4)2)の配筋規定を満足しなければならない。

$$l_{ao}/db = \sqrt{D_{jg}^2 - 2(j_{tg}/db) \cdot S_a} - D_{jg} \quad (8.1)$$

$$S_a = 56 - 19 \sigma_{sy} / (k_5 \cdot k_6 \cdot \sigma_{auo}) \quad (8.2)$$

$$D_{jg} = 1.17(j_{tg}/db) + 24 \quad (8.3)$$

ここに、 l_{ao}/db ：必要定着長さ比

σ_{sy} ：主筋の上限強度算定用材料強度

$$\sigma_{auo} = \beta_{ao} \cdot (31.2 F_c^{-0.5} - 1.26) \cdot F_c \quad (8.4)$$

：基本支圧強度(N/mm^2)

β_{ao} ：定着耐力の低減係数

接合部被覆率が50%以上の両側直交梁付きの場合： $\beta_{ao}=1.0$

それ以外の場合： $\beta_{ao}=0.8$ 、接合部被覆率の定義は4.2節による。

F_c ：コンクリートの設計基準強度(N/mm^2)

$$k_5 = 0.9 + 12.5 p_{jwh} \leq 1.0 \quad (8.5)$$

：接合部横補強筋比(p_{jwh})による補正係数で、 p_{jwh} は式(7.2)による。

$$k_6 = k_{6d} \cdot k_{6f} \leq 1.0 \quad (8.6)$$

：定着筋直径(db)による補正係数 (db ：mm)

$$\left. \begin{aligned} k_{6d} &= 1.31 - 0.0125db \leq 1.0 \\ k_{6f} &= 0.49 + 0.017F_c \geq 1.0 \end{aligned} \right\} \quad (8.7)$$

j_{tg} ：梁上下主筋の重心間距離

(2) 梁主筋定着部の構造規定

- 1) 梁主筋中心からの側面かぶり厚さ C_s は、 $3db$ 以上とする。
- 2) 定着板内面からの背面かぶり厚さ C_b は、 $4db$ 以上とする。ただし、 $l_{ag} \geq 15db$ の場合、 C_b は、 $3db$ 以上としてもよい。

(注) db は梁主筋直径、 D_c は柱せい、 σ_{yo} は規格降伏点を示す。

【解説】

(1) 梁主筋必要定着長さに基づく定着設計

4.3節では、骨組のメカニズム時まで梁主筋定着破壊を起さないように、ト形接合部の設計条件を定めた。一方、梁主筋必要定着長さの算定式(8.1)は益尾・窪田式²⁻¹⁾より導出されている。同式による側面剥離定着耐力は、いずれの既制定着金物を用いた場合にも精度よく評価できる。また、文献2-2)の実験より、 $l_{ag}=(2/3)D_c$ としたト形接合部の構造性能が確認されている。

これらより、梁主筋定着長さ l_{ag} は、必要定着長さ l_{ao} 以上、 $12db$ 以上かつ $(2/3)D_c$ 以上とした。ただし、4.3節の解説(1)で前述したように、梁主筋定着長さ l_{ag} が $(2/3)D_c$ 未満の場合、掻き出し定着破壊を起こす恐れがあるので、接合部せん断終局耐力 V_{puh} と梁主筋掻き出し定着耐力時接合部せん断力 V_{cu} の小さい方の耐力が式(解4.2)の条件を満足しなければならない。

また、十字形接合部内の梁主筋定着部は、ト形接合部内の梁主筋定着部に準じて規定した。

(2) 両側直交梁付きト形接合部に定着される梁主筋の定着耐力の増大効果

文献2-2)の実験によると、接合部被覆率¹⁻²⁾が50%以上の両側直交梁付きト形接合部は、直交梁なしに対する接合部せん断終局耐力の増大効果のほかに、梁主筋定着耐力の増大効果を有する(4.2節、7.1節参照)。これらより、両側直交梁付き接合部内の梁主筋定着部の場合、式(8.4)中の定着耐力の低減係数 β_{ao} を1.0とした。

(3) 必要定着長さ比の算定式の導出

式(8.1)は、骨組がメカニズム時に達するまで、梁主筋の側面剥離定着破壊防止のための必要定着長さ l_{ao} の算定式である。すなわち、同式は、梁主筋中心からの側面かぶり厚さ C_s を $3db$ とし、益尾・窪田式で求めた梁主筋側面剥離定着耐力(τ)時の鉄筋の引張応力 σ_{sau} と上限強度算定用材料強度 σ_{sy} を等値して求めた (l_{ao}/db) に関する2次式の解として導出される。

本設計指針では、必要定着長さ比 l_{ac}/db の上限は、JASS 5による柱内折曲げ定着の投影定着長さ L_a の最大値と同様に25とし、計算の簡略化のために、 l_{ao}/jtg の上限を削除した。実骨組の柱梁接合部では、 l_{ao}/jtg の上限を超えることは少ないと考えられるので、実験的根拠は十分でないが、計算の簡略化を優先し、上記のように規定した。

なお、 l_{ao} が $25db$ を超える場合、コンクリート強度 F_c 、鉄筋直径 db 、接合部横補強筋比 p_{jwh} などを変更し、再度、式(8.1)で必要定着長さ比を求める必要がある。また、式(解8.1)を満足する場合、式(8.1)による必要定着長さ l_{ao} によらなくてもよい。

$$\tau \geq \tau_{sy} \quad (\text{解 8.1})$$

$$\tau = k_1 \cdot k_2 \cdot k_3 \cdot k_4 \cdot k_5 \cdot k_6 \cdot \sigma_{auo} \cdot \Sigma A_p \quad (\text{解 8.2})$$

$$\tau_{sy} = \sigma_{sy} \cdot \Sigma a_t \quad (\text{解 8.3})$$

ここに、 τ ：益尾・窪田式による側面剥離定着耐力

τ_{sy} ：梁主筋の引張降伏耐力

σ_{auo} ：基本支圧強度(式(8.4))

$k_1=5.5/\alpha_p$ ：支圧面積比(α_p)による補正係数

$k_2=0.8+0.0167(l_{ag}/db) \leq 1.1$ ：定着長さ比(l_{ag}/db)による補正係数

$k_3=0.7+0.3(l_{ag}/jtg) \leq 1.05$ ：ストラット勾配(l_{ag}/jtg)による補正係数

$k4=0.92+0.02(Cs/db) \leq 1.05$: 側面かぶり厚さ比(Cs/db)による補正係数

$k5=0.9+12.5 p_{jwh} \leq 1.0$: 接合部横補強筋比(p_{jwh})による補正係数

$k6= k6d \cdot k6f \leq 1.0$: 定着筋直径(db)による補正係数

$k6d=1.31-0.0125db \leq 1.0$ 、 $k6f=0.492+0.0169F_c \geq 1.0$

ΣA_p : 定着金物の支圧面積の総和、 $\alpha_p=A_p/at$: 支圧面積比

at : 引張側梁主筋 1 本当たりの断面積、 Σat : 引張側梁主筋の全断面積

その他の記号は、8.1 節の本文中の記号と同じ。

式(8.2)中の主筋の上限強度算定用材料強度 σ_{sy} は、解表 5.1 によることを基本とする。

(4) 必要定着長さ比の算定結果

式(8.1)によると、他の要因が同じ場合、 j_{tg}/db が大きいほど、必要定着長さ比 l_{ao}/db は増加し、 $j_{tg}=600\text{mm}$ 、梁主筋が D32 の場合、 $j_{tg}/db=18.8$ となる。これらより、 $j_{tg}/db=20$ 、 $p_{jwh}=0.2\%$ とし、解表 5.1 の上限強度算定用材料強度 σ_{sy} を用いて求めた梁主筋の必要定着長さ比 l_{ao}/db を解表 8.1 に示す。

解表 8.1 は、 $j_{tg}/db=20$ を仮定しているの、 $j_{tg}/db > 20$ の場合には適用できない。そのような場合、解表 8.1 によらず、設計の j_{tg}/db の値を用い、式(8.1)で求めた値とするか、材端部で曲げ降伏しない基礎梁であれば、14.2 節の解表 14.1 の値によることができる。

解表 8.1 梁主筋の必要定着長さ比 l_{ao}/db ($p_{jwh}=0.2\%$)

(a) 両側直交梁付き以外の場合

(b) 両側直交梁付きの場合

鋼種	呼び名	F _c (N/mm ²)											
		21	24	27	30	33	36	39	42	45	48	51	54
SD295	D25以下	12											
	D29	13	12										
	D32	14	13	12									
	D35	15	14	13	12								
	D38	17	15	14	13	12							
SD345	D41	18	17	15	14	12							
	D25以下	15	13	12									
	D29	16	15	14	12								
	D32	18	16	15	14	12							
	D35	19	17	16	15	12							
SD390	D38	21	19	18	16	14	12						
	D41	22	20	19	18	15	13	12					
	D25以下	19	17	16	15	13	12						
	D29	20	19	17	16	14	13	12					
	D32	22	20	19	17	15	13	12					
SD490	D35	23	22	20	19	16	14	12					
	D38	25	23	22	20	18	15	13	12				
	D41	—	25	23	22	19	17	14	12				
	D25以下	24	22	20	19	18	17	16	15	14	13	12	
	D29	—	24	22	21	18	17	16	15	14	13	12	
SD490	D32	—	25	24	22	19	17	16	15	14	13	12	
	D35	—	—	25	24	21	18	16	15	14	13	12	
	D38	—	—	—	25	22	20	17	15	14	13	12	
	D41	—	—	—	—	24	21	19	17	15	14	13	12

“—”を付した場合は、 $l_{ao}/db > 25$ に該当する。

鋼種	呼び名	F _c (N/mm ²)											
		21	24	27	30	33	36	39	42	45	48	51	54
SD295	D41以下	12											
SD345	D35以下	12											
	D38	14	12										
	D41	15	13	12									
SD390	D25以下	12											
	D29	13	12										
	D32	15	13	12									
	D35	16	14	13	12								
	D38	17	16	14	13	12							
SD490	D41	19	17	16	15	12							
	D25以下	16	15	13	12								
	D29	18	16	15	14	12							
	D32	19	18	16	15	12							
	D35	21	19	18	16	14	12						
SD490	D38	22	20	19	18	15	13	12					
	D41	24	22	20	19	17	14	12					

(5) 背面かぶり厚さに関する規定

機械式定着によるト形接合部の標準的な実験²⁻²⁾は、解図 8.1 (a) に示すように、梁主筋定着長さ l_{ag} を $12db$ かつ $(2/3)D_c$ として行われている。 $l_{ag}=12db=(2/3)D_c$ は構造規定の最小定着長さである。この場合、背面かぶり厚さ C_b は $6db$ となる。

同図 (b) では、 $l_{ag}=12db$ かつ $C_b=4db$ の場合、 $l_{ag}=(3/4)D_c$ となり、この場合にも、式 (4.4) の設計条件を満足すれば、4.1 節 (1) に示した目標性能②の達成が実験で確認されている。

同図 (c) では、 $l_{ag}=15db$ かつ $C_b=3db$ となり、この場合、梁曲げ降伏後の変形性能は、 l_{ag} が $12db$ かつ $(2/3)D_c$ の場合よりも改善されることが実験で確認されている。すなわち、定着長さを長くすると、背面かぶり厚さが小さくても、接合部ストラットの有効範囲の拡大に伴い、梁曲げ降伏後の変形性能は低下しない。

背面かぶり厚さ C_b の規定は、正負繰り返し加力による定着金物背面側への押し抜き破壊防止の観点から定められている。一方、解図 8.1 に示すように、柱せい D_c は、梁主筋定着長さ l_{ag} と背面かぶり厚さ C_b の和となるので、 l_{ag} と C_b の両方の規定は、梁主筋直径 db に対する柱せい D_c の比を規定していることを意味する。

一方、背面かぶり厚さは、下式の必要背面かぶり厚さ C_{bgo} が 8.1 節 (2) 2) の値を満足するように検定してもよい。

$$C_{bgo}=D_c-l_{ago}, \quad l_{ago}=\max(l_{ao}, X \cdot D_c, n \cdot db) \quad (\text{解 8.4})$$

ここに、 X, n ：梁主筋定着長さの構造規定による柱せい D_c および梁主筋直径 db に対する倍率 (8.1 節 (1) 1) 参照)

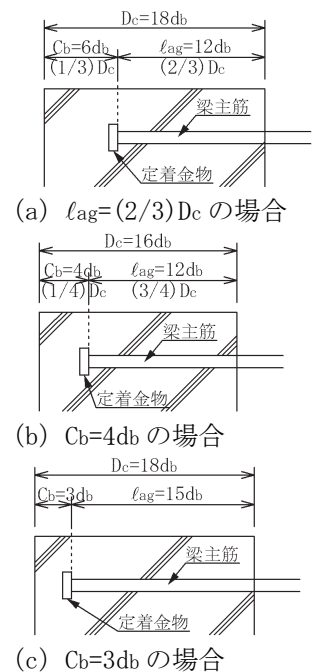
(6) 背面かぶり厚さの施工検査の省略

解図 8.1 (c) の実験によると、梁主筋定着耐力の確保の点では、背面かぶり厚さ C_b の確保よりも、梁主筋定着長さ l_{ag} の確保が優先される。

RC 計算規準¹⁻¹⁾では、梁主筋折曲げ定着の場合、柱せいから梁主筋の投影定着長さを差し引いた梁主筋の背面かぶり厚さは、特に規定されていない。また、実建物の柱梁接合部では、柱、梁主筋と横補強筋が輻輳する一方で、現場施工時の梁主筋定着長さ l_{ag} と背面かぶり厚さ C_b の寸法は、柱躯体の型枠寸法にも依存するので、両寸法の検査基準は定められていない。

RC 配筋指針「8.2 配筋検査」によると、梁主筋定着長さ l_{ag} の加工寸法は、同指針「4.2 鉄筋の加工」で定める許容差以内とし、配筋検査では、梁主筋定着長さ l_{ag} が規定値(設計値)を満足することを確認することになっている。

上記によると、鉄筋寸法の施工検査では、梁主筋定着長さ l_{ag} が規定値(設計値)を満足することが確認できれば、背面かぶり厚さの施工検査を省略してもよい。また、8.3 節の L 形接合部における梁上端筋の投影定着長さ l_{dh} および下端筋の定着長さ l_{ag} についても、同様に対処することができる。



解図 8.1 定着長さ l_{ag} と背面かぶり厚さ C_b の関係

(7) 耐震壁架構における付帯梁主筋の定着長さ

耐震壁架構の場合、4.3節の解説(6)で前述した理由と同様、付帯柱、梁主筋定着部の応力状態は、通常、純ラーメン架構における柱梁接合部内の柱、梁主筋定着部よりも緩和される。これらより、耐震壁架構におけるト形、十字形付帯柱梁接合部内の付帯梁主筋の必要定着長さ l_{ao} は、主筋の上限強度算定用材料強度 σ_{sy} を、SD390以下の場合 $1.1 \times \sigma_{yo}$ 、SD490の場合 $1.0 \times \sigma_{yo}$ として算定してもよいとした。ただし、ピロティ柱梁接合部の場合、13.2節(4)1)の検定を行い、13.2節(4)2)の配筋規定を満足しなければならないとした。

付帯梁主筋の必要定着長さ比 l_{ao}/d_b を解表 8.2 に示す。同表の計算では、両側直交梁付き以外および両側直交梁付きともに、 $j_tg/d_b=20$ 、 $p_{jwh}=0.2\%$ とした。

解表 8.2 耐震壁架構における付帯梁主筋の必要定着長さ比 l_{ao}/d_b ($p_{jwh}=0.2\%$)

(a) 両側直交梁付き以外の場合

(b) 両側直交梁付きの場合

鋼種	呼び名	F _c (N/mm ²)													
		21	24	27	30	33	36	39	42	45	48	51	54	57	60
SD295	D38以下	12													
	D41	13	12												
SD345	D25以下	12													
	D29	13	12												
	D32	14	12												
	D35	15	14	12											
	D38	16	15	14	12										
	D41	18	16	15	14	12									
SD390	D25以下	15	13	12											
	D29	16	15	13	12										
	D32	18	16	15	13	12									
	D35	19	17	16	15	12									
	D38	20	19	17	16	14	12								
	D41	22	20	19	18	15	13	12							
SD490	D25以下	19	17	16	15	14	13	12							
	D29	21	19	18	16	14	13	12							
	D32	22	20	19	18	15	13	12							
	D35	24	22	20	19	16	14	12							
	D38	25	23	22	20	18	15	13	12						
	D41	-	25	23	22	19	17	14	12						

"-"を付した場合は、 $l_{ao}/d_b > 25$ に該当する。

鋼種	呼び名	F _c (N/mm ²)													
		21	24	27	30	33	36	39	42	45	48	51	54	57	60
SD295	D41以下	12													
SD345		12													
SD390	D35以下	12													
	D38	13	12												
	D41	15	13	12											
SD490	D25以下	12													
	D29	14	12												
	D32	15	13	12											
	D35	16	15	13	12										
	D38	17	16	15	13	12									
	D41	19	17	16	15	12									

8.2 ト形、T形、L形、十字形接合部における柱主筋定着部

1) ト形、T形、L形、十字形接合部における柱主筋定着長さ l_{ac} は、式(8.1)の必要定着長さ l_{ao} 以上、 $16db$ 以上かつ $(3/4)D_g$ 以上とする。ただし、特別に検討した接合部配筋詳細の場合、 $l_{ac} \geq 12db$ としてもよい。

2) 耐震壁架構におけるト形、T形、L形、十字形付帯柱梁接合部内の柱主筋定着長さ l_{ac} は、式(8.1)の必要定着長さ l_{ao} 以上、 $12db$ 以上かつ $(3/4)D_g$ 以上としてもよい。また、必要定着長さ l_{ao} は、付帯柱軸力の大きさに係わらず、柱主筋の上限強度算定用材料強度 σ_{sy} を、SD390以下の場合 $1.1 \times \sigma_{sy0}$ 、SD490の場合 $1.0 \times \sigma_{sy0}$ とし、式(8.1)で算定してもよい。

ただし、ピロティ柱梁接合部の場合、13.2節(4)1)の検定を行い、13.2節(4)2)の配筋規定を満足しなければならない。

3) 柱主筋定着部の場合、式(8.1)中の梁上下主筋の重心間距離 j_{tg} は、柱両側最外縁主筋の中心間距離 j_{tco} に読み替え、式(8.1)中の係数 S_a は、 $k_5=0.9$ とし、式(8.2)で算定する。

【柱主筋定着部の構造規定】

1) 柱主筋中心からの側面かぶり厚さ C_s は、 $2db$ 以上とする。

2) 定着板内面からの背面かぶり厚さ C_b は、 $3db$ 以上とする。

ただし、耐震壁架構におけるト形、T形、L形、十字形付帯柱梁接合部内の柱主筋定着部では、背面かぶり厚さに係わらず、定着金物のかぶり厚さがJASS 5の設計かぶり厚さを満足すればよい。

(注) db は柱主筋直径、 D_g は梁せいを示す。

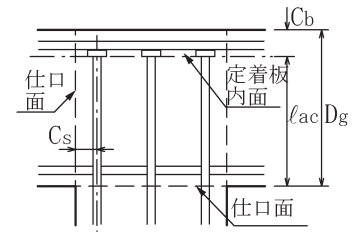


図 8.1 柱主筋の定着長さ

【解説】

(1) 柱主筋定着耐力の算定式

柱主筋定着耐力の算定式は、機械式定着によるT形接合部の実験^{2-3),2-4)}を基に、梁主筋側面剥離定着耐力を対象とした益尾・窪田式²⁻¹⁾に対し、接合部横補強筋比(p_{jwh})による補正係数 k_5 を 0.9 として求めた。すなわち、柱主筋定着耐力に及ぼす接合部横補強筋の効果は、実験データが少ないので、式(解8.2)中の補正係数 k_5 の算定式($k_5=0.9+12.5p_{jwh} \leq 1.0$)に対して、 $p_{jwh}=0$ とし、 $k_5=0.9$ を仮定した。この修正によっても定着耐力の低減係数 β_{ao} を 0.8 とすれば、T形接合部内の柱主筋定着耐力は、実験値に対して妥当に評価される²⁻⁵⁾。

一方、益尾・窪田式では、検証用実験より定着長さ比 l_a/db を 18 以下に制限していた。

T形接合部実験²⁻³⁾では、接合部耐力余裕度 Q_{ju}/Q_{cu} が 1.2 程度で、柱主筋定着長さ l_{ac} が $23.1db$ の場合、柱曲げ降伏後の限界層間変形角実験値 R_{80} が $1/10$ 程度の変形性能が得られる。 Q_{ju} は接合部終局耐力時、 Q_{cu} は柱曲げ終局耐力時の柱せん断力であり、 R_{80} は耐力が最大耐力の 80% に低下した時の層間変形角実験値である。また、RC配筋指針¹⁻⁵⁾では、SD490のフック付き梁主筋の定着長さ L_a の上限を $25db$ としている。 db は鉄筋直径を示す。

これらより、柱主筋定着長さの場合も、必要定着長さ比 l_{ao}/db の上限を 25 とし、計算の簡略化のために、ストラット勾配による補正係数 k_3 に対する l_{ao}/j_{tg} の上限を削除した(8.1節の解説(3)参照)。

(2) 柱主筋定着耐力に及ぼす直交梁の影響

T形、L形接合部の実験²⁻⁴⁾によると、ト形接合部²⁻²⁾と同様、両側直交梁付きは、直交梁なしおよび片側直交梁付きよりも、接合部せん断耐力の増大効果ほかに、定着耐力の増大効果を有する。これらより、ト形、T形、L形、十字形接合部における柱主筋定着耐力の低減係数 β_{ao} は、接合部被覆率が50%以上の両側直交梁付きでは1.0、それ以外では0.8とした(8.1節(1)参照)。

(3) 柱主筋の必要定着長さ

文献2-5)では、 $Q_{cu}=2\sigma_{cy}\cdot a_t e\cdot j_{tco}/h_o$ として求めた柱曲げ終局耐力時せん断力を用いると、梁主筋と同様、柱主筋の必要定着長さ l_{ao} は、 $\sigma_{au}\cdot\alpha_p>\sigma_{cy}$ の条件より、式(8.1)で求められることが示されている。 σ_{au} は柱主筋の定着耐力時支圧強度、 α_p は支圧面積比、 σ_{cy} は柱主筋の上限強度算定用材料強度である。

解表5.1の上限強度算定用材料強度 σ_{sy} を用い、 $j_{tco}/db=20$ として式(8.1)で求めた柱主筋の必要定着長さ比 l_{ao}/db を解表8.3に示す。この場合、式(8.1)中の係数 S_a は、かぶり厚さ比 $C_s/db=2$ ($k_4=0.96$)とし、式(8.2)で求めた。

解表 8.3 柱主筋の必要定着長さ比 l_{ao}/db

(a) 両側直交梁付き以外の場合

(b) 両側直交梁付きの場合

鋼種	呼び名	Fc (N/mm ²)												
		21	24	27	30	33	36	39	42	45	48	51	54	57
SD295	D35以下	16												
	D38	18	16											
	D41	19	17	16										
SD345	D25以下	16												
	D29	17	16											
	D32	19	17	16										
	D35	20	18	17	16									
	D38	22	20	18	17	16								
	D41	23	21	20	19	16								
SD390	D25以下	20	18	17	16									
	D29	21	20	18	17	16								
	D32	23	21	20	18	16								
	D35	24	23	21	20	17	16							
	D38	—	24	23	21	18	16							
	D41	—	—	24	23	20	17	16						
SD490	D25以下	25	23	21	20	19	18	17	16					
	D29	—	25	23	22	19	18	17	16					
	D32	—	—	25	23	20	18	17	16					
	D35	—	—	—	25	22	19	17	16					
	D38	—	—	—	—	23	21	18	16					
	D41	—	—	—	—	—	25	22	20	18	16			

“—”を付した場合は、 $l_{ao}/db>25$ に該当する。

鋼種	呼び名	Fc (N/mm ²)												
		21	24	27	30	33	36	39	42	45	48	51	54	57
SD295 SD345	D41以下	16												
	D32以下	16												
SD390	D35	17	16											
	D38	18	17	16										
	D41	20	18	17	16									
SD490	D25以下	17	16											
	D29	19	17	16										
	D32	20	18	17	16									
	D35	22	20	18	17	16								
	D38	23	21	20	19	16								
	D41	25	23	21	20	17	16							

(4) 柱主筋中心からの側面かぶり厚さ

本設計指針では、柱主筋定着耐力算定式の導入に際し、柱主筋中心からの側面かぶり厚さ C_s を $2db$ 以上とした。側面かぶり厚さ C_s は、上記の規定のほか、4.4節の解説(1)で前述したように、建物外周等では、帯筋表面からのかぶり厚さ C_{ow} または定着板外面からのかぶり厚さ C_{oa} のいずれか小さい方の値がJASS 5の設計かぶり厚さ以上となるように定める必要がある。

(5) 背面かぶり厚さ

柱降伏型T形部分架構の場合、柱主筋の背面側への押し抜き破壊²⁻³⁾が発生する恐れがある。ただし、押し抜き破壊は、背面かぶり厚さのみに支配されず、柱主筋定着長さや接合部横補強筋量とも関係する。接合部横補強筋量を増やすと、柱端梁下面での柱主筋の引張降伏以降、接合部内

への塑性域の進入が遅延し、定着金物直下のコンクリートの支圧破壊が抑制され、その結果、柱主筋の背面側への押し抜き変形も抑制される。これらの点を考慮して背面かぶり厚さの最小値を定めた。また、柱主筋の背面かぶり厚さは、梁主筋定着部と同様、下式の必要背面かぶり厚さ C_{bco} を用いて検定してもよい(式(解 8. 4) 参照)。

$$C_{bco}=D_c-l_{aco}, \quad l_{aco}=\max(l_{ao}, X \cdot D_g, n \cdot db) \quad (\text{解 8. 5})$$

X, n : 柱主筋定着長さの構造規定による梁せい D_g と柱主筋直径 db に対する倍率(8. 2 節 1) 参照)

一方、耐震壁架構におけるト形、T形、L形、十字形付帯柱梁接合部内の柱主筋定着部については、応力状態が純ラーメン架構の場合に比べて緩和されるので、背面かぶり厚さに係わらず、定着金物のかぶり厚さが JASS 5 の設計かぶり厚さを満足すればよいとした。

(6) 耐震壁架構における付帯柱主筋の定着長さ

耐震壁架構の場合、8. 1 節の解説(7)で前述した理由と同様、ト形、T形、L形、十字形付帯柱梁接合部内の柱主筋定着長さ l_{ac} は、式(8. 1)の必要定着長さ l_{ao} 以上、 $12db$ 以上かつ $(3/4)D_g$ 以上とし、必要定着長さ l_{ao} は、主筋の上限強度算定用材料強度 σ_{sy} を、SD390 以下の場合 $1.1 \times \sigma_{yo}$ 、SD490 の場合 $1.0 \times \sigma_{yo}$ として算定してもよいとした。付帯柱主筋の必要定着長さ比 l_{ao}/db を解表 8. 4 に示す。同表の計算では、 $j_{tco}/db=20$ とした。

解表 8. 4 耐震壁架構における付帯柱主筋の必要定着長さ比 l_{ao}/db
(a) 両側直交梁付き以外の場合 (b) 両側直交梁付きの場合

鋼種	呼び名	Fc (N/mm ²)												
		21	24	27	30	33	36	39	42	45	48	51	54	57
SD295	D38以下	12												
	D41	14	12											
SD345	D25以下	12												
	D29	13	12											
	D32	15	13	12										
	D35	16	14	13	12									
	D38	17	16	14	13	12								
	D41	19	17	16	15	12								
SD390	D25以下	16	14	13	12									
	D29	17	16	14	13	12								
	D32	19	17	15	14	12								
	D35	20	18	17	16	13	12							
	D38	21	20	18	17	14	12							
	D41	23	21	20	18	16	13	12						
SD490	D25以下	20	18	17	16	14	14	13	12					
	D29	22	20	18	17	15	14	13	12					
	D32	23	21	20	19	16	14	13	12					
	D35	24	23	21	20	17	15	13	12					
	D38	—	24	23	21	19	16	14	12					
	D41	—	—	24	23	20	18	15	13	12				

“—”を付した場合は、 $l_{ao}/db > 25$ に該当する。

鋼種	呼び名	Fc (N/mm ²)											
		21	24	27	30	33	36	39	42	45	48	51	54
SD295	D41以下	12											
SD345		12											
SD390	D32以下	12											
	D35	13	12										
	D38	14	13	12									
	D41	16	14	13	12								
SD490	D25以下	13	12										
	D29	14	13	12									
	D32	16	14	13	12								
	D35	17	15	14	13	12							
	D38	18	17	15	14	12							
	D41	20	18	17	16	13	12						

(7) 柱主筋定着長さ l_{ac} を $12db$ 以上としてもよい接合部配筋詳細

フラットプレート構造や扁平断面梁などが接続する柱梁接合部の場合、柱主筋定着長さ l_{ac} を $16db$ よりも短くする必要がある。そのような場合を想定した柱主筋外定着方式による最上階 L 形接合部の実験結果²⁻¹⁰⁾によると、 $l_{ac}=12db$ でも、柱主筋は定着破壊を起こさず、靱性に富む梁端曲げ破壊型となり、設計で保証すべき変形性能が確保される。

以上より、8. 2 節 1) では、特別に検討した接合部配筋詳細の場合には、 $l_{ac} \geq 12db$ としてもよいとした(【柱主筋外定着方式編】参照)。

8.3 L形接合部における梁主筋定着部

(1) 梁上端筋

- 1) 投影定着長さ l_{dh} は、 l_{ao} 以上、 $16db$ 以上かつ $(3/4)D_c$ 以上とする。
- 2) 梁上端筋の折曲げ内法直径 D は、JASS 5による。

(余長部タイプ A)

余長部折曲げ終点からの定着長さ l_{av} は、JASS 5の直線定着長さ L_2 以上とする(図 8.2(a))。

(余長部タイプ B)

余長部折曲げ終点からの定着長さ l_{av} は $10db$ 以上、梁上端筋余長部と柱主筋との重ね長さ l_{pv} は $12db$ 以上とする(図 8.2(b))。

(2) 梁下端筋

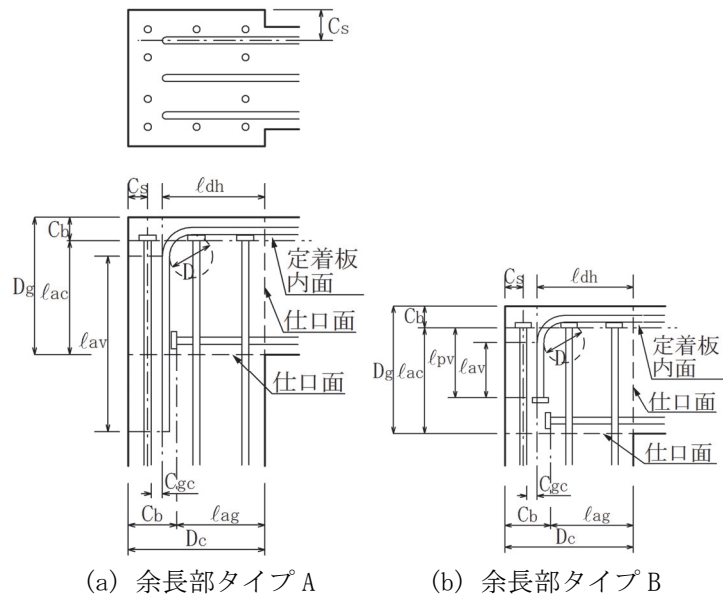
- 1) 定着長さ l_{ag} は、 l_{ao} 以上、 $14db$ 以上かつ $(2/3)D_c$ 以上とする。
- 2) 定着板内面からの背面かぶり厚さ C_b は、 $4db$ 以上とする。ただし、 $l_{ag} \geq 15db$ の場合、 C_b は、 $3db$ 以上としてもよい。

(3) 梁上端筋と下端筋の構造規定

梁主筋中心からの側面かぶり厚さ C_s は、上端筋、下端筋ともに、 $3db$ 以上とする。

(注) l_{ao} : 式(8.1)による梁主筋の必要定着長さ

db : 梁主筋直径、 D_c : 柱せい



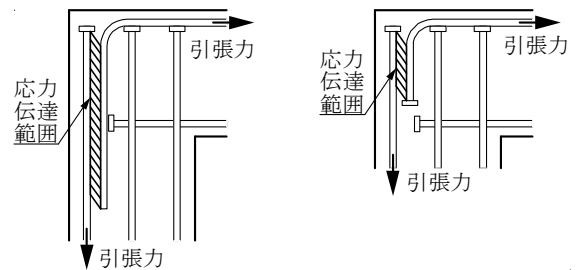
(a) 余長部タイプ A (b) 余長部タイプ B

図 8.2 L形接合部における梁主筋定着

【解説】

(1) 梁上端筋定着部の規定

L形接合部内の梁上端筋定着部の場合、定着スタブ付きでなければ、T形接合部内の梁主筋と異なり、梁端仕口面から折曲げ起点の間でコンクリートに対する付着力が早期に喪失され、折曲げ終点からの余長部の抜け出し抵抗力によって定着耐力が確保される。また、梁上端筋余長部の抜け出し抵抗力は、解図 8.2 に示すように、出隅(引張)側の柱主筋定着部との重ね継ぎ効果によって、出隅(引張)側柱主筋に伝達される。



(a) 余長部タイプ A (b) 余長部タイプ B

解図 8.2 L形接合部・梁上端筋の抵抗機構

本節では、これらの梁上端筋の抵抗機構を踏まえ、余長部タイプ A と余長部タイプ B の梁上端

筋定着部を規定した。

余長部タイプ A は、折曲げ定着と同様に規定されている。文献 2-6) の実験によると、折曲げ終点からの定着長さを式(解 8.6)の定着長さとする事で、梁曲げ降伏後の変形性能が確保される。

$$l_{avo} = \sigma_{yo} \cdot db / (4f_a) \quad (\text{解 8.6})$$

σ_{yo} : 梁上端筋の規格降伏点、 f_a : 鉄筋のコンクリートに対する短期許容付着応力度

f_a は、解表 8.5 によるその他の鉄筋の値とする。一方、JASS 5 では、L 形接合部内の梁上端筋定着部では、折曲げ終点からの直線定着長さ L_2 を確保することになっている。 L_2 は式(解 8.6)の定着長さ l_{avo} と同程度の値となるので、本設計指針では、設計の簡略化のために、余長部折曲げ終点からの定着長さ l_{av} は、JASS 5 の直線定着長さ L_2 以上とした。

解表 8.5 鉄筋のコンクリートに対する許容付着応力度¹⁻¹⁾

鉄筋種別	長期		短期
	$F_c \leq 22.5$ の場合	$F_c > 22.5$ の場合	
梁の上端筋	$F_c / 15$	$0.9 + F_c / 37.5$	長期に対する 1.5倍
その他の鉄筋	$F_c / 10$	$1.35 + F_c / 25$	

(注) F_c : コンクリートの設計基準強度

余長部タイプ B の場合、折曲げ終点からの定着長さ l_{av} および梁上端筋余長部と柱主筋との重ね長さ l_{pv} が規定されている。この規定と 8.2 節の柱主筋定着長さ l_{ac} の規定を満足すれば、梁上端筋は梁端仕口面で降伏強度以上の定着耐力を有することが実験²⁻³⁾で確認されている。

文献 2-4) の実験によると、梁上端筋の折曲げ余長部と柱主筋との側面投影あき C_{gc} については、 $C_{gc} \leq 0.2l_{av}$ としなくても目標性能を満足する。また、梁上端筋の投影定着長さ l_{dh} が $(3/4)D_c$ 以上に規定されているので、本設計指針では、設計の簡略化を意図し、 C_{gc} を規定していない。ただし、柱せい D_c が 1000mm を超えるような場合、RC 配筋指針¹⁻⁵⁾のあき重ね継手の規定と同様、 C_{gc} が 150mm を超えないように、梁上端筋の投影定着長さ l_{dh} を大きくすることが望ましい。

JASS 5 によると、梁上端筋の折曲げ内法直径 D は、D19 以上の場合、SD295A, B と SD345 では 4db 以上、SD390 では 5db 以上 (D41 以下) であり、SD490 では 5db 以上 (D25 以下) および 6db 以上 (D41 以下) としているので、梁上端筋定着部の納まりに注意する必要がある。db は梁主筋直径を示す。

(2) 梁下端筋定着部の規定

本設計指針では、文献 2-4) などの実験結果を踏まえ、梁下端筋定着長さ l_{ag} は、式(8.1)による必要定着長さ l_{ao} 以上、14db 以上かつ $(2/3)D_c$ 以上とした。また、梁下端筋の定着金物内面からの背面かぶり厚さは、8.1 節のト形接合部における梁主筋定着と同様に規定し、梁主筋中心からの側面かぶり厚さは、上端筋、下端筋ともに、柱主筋の場合よりも 1db 大きい 3db 以上とした。

一方、L 形接合部の場合、靱性保証型指針¹⁻²⁾と同様、6 章の接合部せん断終局耐力の算定に用いる接合部有効せい D_{jh} は、 $D_{jh} = l_{dh}$ としてもよいとした。また、梁上端筋の投影定着長さ l_{dh} が下端筋の定着長さ l_{ag} よりも極端に短いと、負加力時の限界層間変形角が正加力時よりも小さくなる恐れがあるので、 l_{dh} と l_{ag} は同程度とする。

(3) 最上階梁の2段目上端筋の定着長さ

RC配筋指針¹⁻⁵⁾では、梁上端筋を2段筋とした折曲げ定着によるL形接合部の場合、折曲げ起点までの水平投影定着長さを大梁主筋の柱内折曲げ定着の投影定着長さ l_a 以上とすることを条件に、2段目主筋を一般階梁主筋と同じ 90° フック付き定着とすることを許容している。また、RC計算規準17条の計算例1でも、最上階外柱への梁上端筋定着部の場合、2段目主筋の折曲げ後の余長は $8d_b$ 以上(標準フック)としてよいことが示されている。 d_b は梁主筋直径を示す。

さらに、折曲げ定着と機械式定着を比較した実験²⁻²⁾を踏まえると、機械式定着による最上階L形接合部では、8.3節(1)と同様、 $l_{ag} \geq l_{ao}$ 、 $l_{ag} \geq 16d_b$ かつ $l_{ag} \geq (3/4)D_c$ の場合、2段目上端筋を折曲げずに機械式定着としてもよいと考えられる。

上記の点については、折曲げ定着、機械式定着ともに、実験による検証が十分でないので、最上階L形接合部内の梁上端筋を2段筋とする場合、梁上端筋の引張鉄筋比 p_t を小さくするなど、慎重に設計する必要がある。実験等の検討結果を踏まえると、最上階L形接合部内の梁上端筋の引張鉄筋比 p_t は1.5%程度以下とすることが望ましい。

(4) T形接合部内の梁主筋定着部

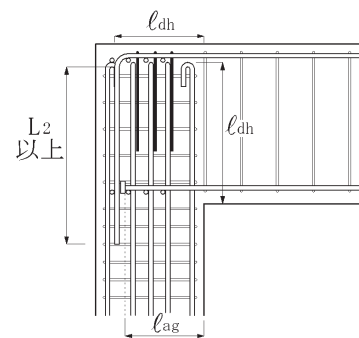
最上階T形接合部内の梁主筋定着部は、8.3節によるL形接合部内の梁主筋定着部の規定に準じて設計すればよい(11章参照)。

(5) L形接合部内のフック付き柱主筋定着

従来、L形接合部では、柱、梁主筋がD25程度以下の場合、出隅部の柱主筋定着を 180° フック付き定着とし、梁上端筋を 90° フック付き折曲げ定着とすることが多い。一方、梁下端筋をRC計算規準¹⁻²⁾で推奨する 90° フック付きの曲上げ定着にすると、柱梁接合部内の配筋の納まりが悪くなる。

このような場合、解図8.3に示すように、梁下端筋定着部を8.3節の規定を満足する機械式定着とすれば、柱梁接合部内の配筋の納まりが改善される。また、解図8.3では、梁上端筋の投影定着長さ l_{dh} は、8.3節(1)と同様、 l_{ao} 以上、 $16d_b$ 以上かつ $(3/4)D_c$ 以上とし、柱主筋の投影定着長さ l_{dh} はJASS5のフック付き定着長さ L_{2h} 以上としている。

一方、柱頭部には、梁上端筋に沿う付着割裂ひび割れの進展防止のために、梁横補強筋と同径、同幅、同間隔のU形かんざし筋を配置している。かんざし筋足部の全長は、7.2節(2)構造規定1)によればよい。



解図 8.3 L形接合部内のフック付き主筋定着

9 章 柱梁接合部および柱梁主筋定着部の許容応力度設計

9.1 許容応力度設計の適用対象

許容応力度設計の適用対象は、骨組のメカニズム時まで曲げ降伏しない柱と梁が接続する柱梁接合部および柱、梁主筋定着部とする。

【解説】

本設計指針では、3章で前述したように、骨組のメカニズム時に、柱梁接合部に接続する柱および梁が曲げ降伏しない場合、許容応力度設計を適用してもよいとした。すなわち、設計ルート1, 2-1, 2-2の場合、許容応力度設計を適用してもよい。

設計ルート3の場合、骨組のメカニズム時は、解図5.1～解図5.4に示すように、ト形、T形、L形、十字形部分架構が崩壊機構を形成した状態を基本とし、骨組の D_s 算定時もメカニズム時として扱うことができる(5.1.2項 参照)。

また、設計ルート1, 2-1, 2-2による許容応力度設計の場合にも、技術基準解説書¹⁻⁹⁾に従い、一貫構造計算プログラムによって折曲げ定着を想定した柱梁接合部のせん断検定を行い、10章(2)の構造規定を満足すれば、折曲げ定着を機械式定着に置き換えることができる。

9.2 許容応力度設計における構造規定

許容応力度設計における(1)柱、梁主筋定着部、(2)接合部横補強筋およびかんざし筋の構造規定は、10章(2)による。

【解説】

許容応力度設計では、メカニズム時に柱、梁主筋が引張降伏しても、柱梁接合部のせん断破壊および柱、梁主筋の定着破壊を起こさせないことを基本とし、構造規定は、10章(2)によるとした。ただし、7.1節の解説(5)に示すように、RC配筋指針¹⁻⁵⁾と同様、上下階柱の横補強筋と同鋼種、同径で間隔を1.5倍以下かつ150mm以下とすることを推奨する。

一方、設計ルート1および2の場合、梁主筋定着長さは、梁主筋定着長さ l_{ag} が設計図書による投影定着長さ l_{dh} 以上、かつ、10章(2)の構造規定を満足すれば、国交省告示第432号(平成23年5月1日)の要求事項を満足する。ただし、同告示は、梁主筋定着長さの緩和規定であり、柱主筋定着長さについて言及していない。

9.3 柱梁接合部の短期許容せん断力に関する設計

(1) 設計条件

ト形、L形、十字形接合部は式(9.1)、T形接合部は式(9.2)を満足するように設計する。

$$V_{pah} > V_{mah} \quad (9.1)$$

$$V_{pah} > V_{mah} \quad \text{かつ} \quad V_{pav} > V_{mav} \quad (9.2)$$

ここに、 V_{mah} 、 V_{mav} ：水平方向および鉛直方向の短期設計用せん断力

V_{pah} 、 V_{pav} ：水平方向および鉛直方向の短期許容せん断力

(2) 短期設計用せん断力の算定

(a) ト形接合部

ト形接合部の短期設計用せん断力 V_{mah} は、式(9.3)による。

$$V_{mah} = \xi_{ha} \cdot Q_{ca} \quad (9.3)$$

$$Q_{ca} = cQ_{ga} = (M_{gao}/l_o) \cdot (l/h) \quad (9.4)$$

(b) T形、L形接合部

T形、L形接合部の短期設計用せん断力 V_{mah} 、 V_{mav} は式(9.5)による。ただし、L形接合部の場合、同式中の Q_{ca} は式(9.8)による。

$$V_{mah} = \xi_{ha} \cdot Q_{ca}/2, \quad V_{mav} = \xi_{va} \cdot Q_{ca}/2 \quad (9.5)$$

$$Q_{ca} = \min(cQ_{ca}, cQ_{ga}) \quad (9.6)$$

$$\text{【T形接合部】} \quad cQ_{ca} = 2M_{cao}/h_o, \quad cQ_{ga} = 2\{(M_{gao}+M_{gao}')/l_o\} \cdot (l/h) \quad (9.7)$$

$$\text{【L形接合部】} \quad Q_{ca} = cQ_{ga} = \{2M_{gao}/l_o\} \cdot (l/h) \quad (9.8)$$

$$\text{ここに、ト形、T形、十字形接合部：} \quad \xi_{ha} = (h/l) \cdot (l_o/j_g) - 1 \quad (9.9)$$

$$\text{L形接合部：} \quad \xi_{ha} = (h/l) \cdot (l_o/j_g) - 2 \quad (9.10)$$

$$\text{T形接合部：} \quad \xi_{va} = (h_o/j_c) - h/l \quad (9.11)$$

Q_{ca} ：柱梁接合部に接続する柱または梁の短期許容曲げモーメント時柱せん断力

cQ_{ga} ：柱梁接合部に接続する梁の短期許容曲げモーメント時柱せん断力

cQ_{ca} ：柱梁接合部に接続する柱の短期許容曲げモーメント時柱せん断力

j_g 、 j_c ：梁および柱の応力中心距離、ただし、 $j_g=(7/8)d_g$ 、 $j_c=(7/8)d_c$ とする。

d_g 、 d_c ：梁および柱の有効せい、その他の記号の定義は、5.1.1項による。

(c) 十字形接合部

十字形接合部に接続する柱または梁の短期許容曲げモーメント時柱せん断力 Q_{ca} は、式(9.12)の短期許容曲げモーメント時柱せん断力 cQ_{ga} で決定し、短期設計用せん断力 V_{mah} は式(9.3)で算定する。また、式(9.3)中の架構形状による補正係数 ξ_{ha} は式(9.9)による。

$$cQ_a = cQ_{ga} = \{(M_{gao}+M_{gao}')/l_o\} \cdot (l/h) \quad (9.12)$$

(d) 短期許容曲げモーメント

柱の短期許容曲げモーメント M_{cao} は式(9.13)、梁の短期許容曲げモーメント M_{gao} および M_{gao}' は式(9.14)による。

$$M_{cao} = (T_{cae}+N_{cl}/2) \cdot j_c, \quad T_{cae} = T_{ca}+T_{cna}/2 \quad (9.13)$$

$$M_{gao} = T_{ga} \cdot j_g, \quad M_{gao}' = T_{ga}' \cdot j_g \quad (9.14)$$

ただし、梁上端筋が引張側の場合、 M_{gao} および M_{gao}' は式(9.15)による。

$$M_{gao} = (T_{ga} + T_{sa}) \cdot j_g, \quad M_{gao}' = (T_{ga}' + T_{sa}') \cdot j_g \quad (9.15)$$

ここに、 M_{cao} ：柱梁接合部に接続する柱の短期許容曲げモーメント

M_{gao}, M_{gao}' ：それぞれ柱梁接合部に接続する左右梁の短期許容曲げモーメント

T_{cae} ：柱主筋の等価許容引張力、 T_{ca} ：柱引張鉄筋の許容引張力

T_{cna} ：柱中段主筋の許容引張力、 T_{ga}, T_{ga}' ：左右梁引張鉄筋の許容引張力

T_{sa}, T_{sa}' ：それぞれ有効幅内に定着された左右スラブ筋の許容引張力の総和

N_{cL} ：長期柱軸力

ただし、左右梁スパン長が異なる場合および上下階高が異なる場合の扱い方法は、5.2節による。

(3) 短期許容せん断力の算定

柱梁接合部の水平方向および鉛直方向の短期許容せん断力 V_{pah}, V_{pav} は、式(9.16)による。ただし、ト形、L形、十字形接合部の V_{pav} は算定しなくてもよい。

$$V_{pah} = \tau_{pa} \cdot b_j \cdot D_{jh}, \quad V_{pav} = \tau_{pa} \cdot b_j \cdot D_{jv} \quad (9.16)$$

$$\tau_{pa} = \kappa_a \cdot (f_s - 0.5) \quad (9.17)$$

ここに、 f_s ：表9.1によるコンクリートの短期許容せん断応力度 (N/mm²)

κ_a ：柱梁接合部の許容せん断力に対する形状係数

$$\left. \begin{array}{ll} \text{(ト形、T形接合部)} & \kappa_a = 7 \\ \text{(L形接合部)} & \kappa_a = 4 \\ \text{(十字形接合部)} & \kappa_a = 10 \end{array} \right\} \quad (9.18)$$

b_j ：式(6.3)による接合部有効幅

D_{jh}, D_{jv} ：式(6.4)、式(6.5)による水平方向および鉛直方向の接合部有効せい

表 9.1 コンクリートの許容せん断応力度

(単位：N/mm²)

長期	短期
$F_c/30$ かつ $(0.49 + F_c/100)$ 以下	長期に対する値の1.5倍

【解説】

(1) 設計条件

ト形、L形、十字形接合部の場合、梁曲げ降伏型を基本としているので、短期許容応力度設計でも、水平方向のせん断検定を行うこととした。また、T形接合部の場合、柱曲げ降伏型を基本としているので、技術基準解説書¹⁻⁹⁾による終局強度設計と同様、短期許容応力度設計でも、水平方向、鉛直方向ともに、接合部せん断検定を行うこととした(10章の解説(5)参照)。

なお、ト形接合部の場合、梁主筋の定着長さ l_{ag} は柱せい D_c の(3/4)倍以上とすることを基本とし、梁主筋掻き出し定着耐力時せん断力を考慮せず、短期許容せん断耐力に対する設計条件を定めている。

(2) 短期設計用せん断力

短期設計用せん断力 V_{mah} の式(9.3)および式(9.5)は、終局強度設計と許容応力度設計で用いる諸元の違いを考慮し、5.1.1 項の部分架構モデルによる終局強度設計用せん断力の算定式を書き換えた算定式である。

一方、短期荷重時せん断力が短期許容せん断力よりも明らかに小さい場合、柱梁接合部の短期設計用せん断力は、RC 計算規準¹⁻¹⁾と同様、柱の短期設計用せん断力 Q_D を用いて算定してもよい。その場合、柱の短期設計用せん断力 Q_D は、柱梁接合部のせん断破壊防止の観点から、骨組解析による柱のせん断力解析値を 1.5 倍以上に割り増した値とする。

(3) 短期許容せん断力

短期許容せん断力 V_{pah} は、式(9.16)に示すように、式(6.1)のせん断終局耐力 V_{puh} と同様、接合部有効幅と有効せいの積にせん断強度 τ_{pa} を乗じて求められる。 τ_{pa} の式(9.17)中の κ_a は、RC 計算規準¹⁻¹⁾と同様、直交梁の有無による補正係数($\phi=0.85$)を用い、 $F_j=0.8 \times F_c^{0.7} \approx 0.8 \times 15.4(f_s-0.5)$ とすることで、下式で求められる。 F_j は靱性保証型指針¹⁻²⁾による接合部せん断強度の基準値、 F_c はコンクリートの設計基準強度を示す。

$$\kappa_a = 0.8 \times 15.4 \times \kappa_u / \alpha_a \quad (\text{解 9.1})$$

ここに、 κ_u ：終局設計による柱梁接合部の形状係数、 α_a ：短期許容せん断力の安全率

RC 計算規準 15 条では、ト形、L 形接合部の場合、梁主筋の定着長さ l_{ag} は柱せいの (3/4) 倍とし、有効せい D_{jh} の代わりに全せい D_c を用い、短期許容せん断力を求めている。その点が式(9.16)と異なる。ここでは、短期許容せん断力が RC 計算規準の場合と同程度となるように、 $\alpha_a=1.1$ とし、 κ_a を以下のように定めた。

ト形および T 形接合部： $\kappa_a = 0.8 \times 15.4 \times 0.7 / 1.1 = 7.8 \rightarrow \kappa_a = 7$

L 形接合部： $\kappa_a = 0.8 \times 15.4 \times 0.4 / 1.1 = 4.5 \rightarrow \kappa_a = 4$

十字形接合部： $\kappa_a = 0.8 \times 15.4 \times 1.0 / 1.1 = 11.2 \rightarrow \kappa_a = 10$

10章 技術基準解説書に従う機械式定着による柱梁接合部の設計

(1) 基本事項

- 1) 機械式定着によるト形、T形、L形、十字形接合部は、(2)項の構造規定を満足する場合、技術基準解説書に従って検定してもよい。上記の検定方式を技術基準方式と呼ぶ。
- 2) 機械式定着によるト形、T形、L形、十字形接合部に接続する柱、梁主筋定着部は、技術基準解説書の接合部せん断検定条件を一貫構造計算プログラムで確認すれば、(2)項の構造規定を満足すればよい。上記の検定方式を置換え方式と呼ぶ。
ただし、置換え方式の場合、7.1節(1)1)と同様、ト形、T形、L形、十字形接合部ともに、4.1節(1)による設計区分ⅠまたはⅡに応じ、地震力方向ごとの接合部横補強筋比 p_{jwh} は、式(7.1)の必要横補強筋比 p_{jwho} 以上かつ0.2%以上としてもよい。
- 3) 技術基準方式、置換え方式に係わらず、ピロティ柱が接続するピロティ柱梁接合部の場合、13.2節(4)1)の検定を行い、13.2節(4)2)の配筋規定を満足しなければならない。
- 4) 本章によって設計した柱梁接合部は、長期および短期許容応力度設計を省略してもよい。

(2) 構造規定

(a) 柱、梁主筋定着部

- 1) ト形、十字形接合部内の梁主筋定着部は、8.1節による。
ただし、梁主筋定着長さ l_{ag} は、式(8.1)の必要定着長さ l_{ao} 以上、 $12d_b$ 以上かつ $(3/4)D_c$ 以上とし、引張柱軸力を受けるト形接合部の場合、8.1節(1)と同様、 l_{ao} 以上、 $15d_b$ 以上かつ $(3/4)D_c$ 以上とする。 d_b は梁主筋直径、 D_c は柱せいを示す。
- 2) T形、L形接合部内の柱主筋定着部は、8.2節による。
- 3) L形接合部内の梁主筋定着部は、8.3節による。ただし、梁下端筋の定着長さ l_{ag} は、式(8.1)の必要定着長さ l_{ao} 以上、 $14d_b$ 以上かつ $(3/4)D_c$ 以上とする。
- 4) 式(8.1)の梁、柱主筋の必要定着長さ l_{ao} は、8.1節～8.3節の規定に係わらず、梁、柱主筋の上限強度算定用材料強度 σ_{sy} を $\alpha \times \sigma_{yo}$ として算定してもよい。 σ_{yo} は梁主筋の規格降伏点であり、 α は割増係数で、SD390以下では1.1、SD490では1.0としてもよい。
- 5) 1)と3)の規定は、耐震壁架構におけるト形、十字形、L形接合部内の梁主筋定着長さ l_{ag} にも適用する(8.1節(1))。
- 6) 基礎梁主筋定着部は、14.2節による。

(b) 接合部横補強筋およびかんざし筋

- 1) ト形接合部の場合、 $p_{jwh} \geq 0.2\%$ とし、T形、L形、十字形接合部では、接合部被覆率が50%以上の両側直交梁付きの場合、 $p_{jwh} \geq 0.2\%$ 、それ以外の場合、 $p_{jwh} \geq 0.3\%$ とし、接合部横補強筋比 p_{jwh} は式(7.2)で算定する。
- 2) T形、L形接合部のかんざし筋は、7.2節による。

(3) 接合部せん断設計

柱梁接合部は、式(10.1)を満足するように設計する。ただし、柱端仕口面で柱主筋が引張降伏する場合、その影響を考慮して設計する。

$$V_{puh} > n_p \cdot V_{muh} \quad (10.1)$$

ここに、 n_p ：接合部応力割増し係数で、 $n_p \geq 1.1$ とする。

V_{muh} , V_{puh} ：水平方向の接合部終局強度設計用せん断力および接合部せん断終局耐力

【解説】

(1) 技術基準解説書と靱性保証型指針による柱梁接合部の設計

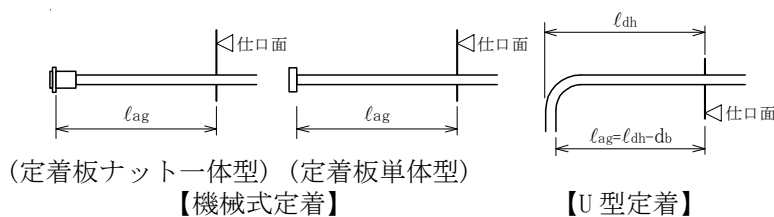
技術基準解説書¹⁻⁹⁾では、靱性保証型指針¹⁻²⁾と同様の応力状態を想定し、柱梁接合部のせん断設計を行うことにしている。技術基準解説書と靱性保証型指針で異なる点は、①柱梁接合部の終局強度設計用せん断力の算定に用いる主筋の材料強度の設定値、②本設計指針による接合部耐力余裕度 λ_p に相当する応力割増し係数 n_p の設定値、③接合部横補強筋比の規定値の3点である。

技術基準解説書の場合、異形鉄筋の材料強度は建築基準法施行令第96条の値としている。SD295～SD390(建設省告示2464号)は規格降伏点の1.1倍としてもよく、SD490(国交省告示1024号)は規格降伏点の1.0倍としている。応力割増し係数 n_p は、ト形、T形、L形、十字形接合部に係わらず、1.1以上としている。また、接合部横補強筋比は、技術基準解説書では0.2%以上、靱性保証型指針では0.3%以上としている。

一方、本設計指針による性能検定方式では、梁、柱主筋の材料強度は靱性保証型指針による上限強度算定用材料強度とし、接合部耐力余裕度 λ_p は1以上としている(4.2節参照)。

(2) 折曲げ定着と機械式定着による柱梁接合部の構造性能

機械式定着によるト形接合部の構造性能は、定着金物の種別、梁主筋の鋼種、定着長さ、コンクリートの圧縮強度、柱せいを実験因子とした系統的な実験によって、折曲げ定着と遜色ないことが明らかにされている²⁻²⁾。同実験では、解図10.1に示すように、機械式定着では仕口面から定着板内面までの距離、折曲げ定着では $l_{dh}-d_b$ をそれぞれ梁主筋定着長さ l_{ag} と定義し、両定着長さを同じにしてト形接合部の構造性能を比較検討している。 d_b は梁主筋直径を示す。



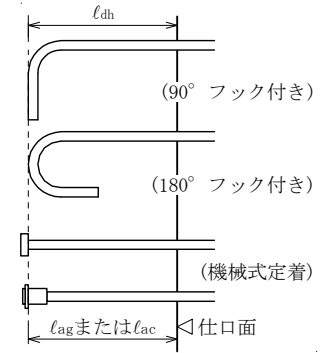
解図 10.1 梁主筋定着長さ l_{ag} の定義³⁻¹⁰⁾

(付録4)では、折曲げ定着によるト形架構の終局耐力、変形性能確保のための設計条件と機械式定着の設計条件を比較し、併せてRC計算規準17条¹⁻¹⁾の必要定着長さとの比較検討結果を示している²⁻⁷⁾。これらによると、解図10.2に示すように、機械式定着による梁主筋定着長さ l_{ag} と折曲げ定着による梁主筋投影定着長さ l_{dh} が同じ場合、機械式定着と折曲げ定着によるト形接合部は、同等の構造性能を有する。

また、文献 2-3), 2-4) の実験的研究によると、10 章(2)の構造規定を満足する機械式定着による T 形、L 形接合部は、T 形、L 形架構が終局状態に達してもせん断破壊を起こさない。

以上より、機械式定着によるト形、T 形、L 形、十字形接合部は、10 章(2)の構造規定を満足する場合、技術基準方式または置換え方式によって検定してもよいとした。

中高層建物の構造設計では、通常、ト形、L 形、T 形、十字形接合部ともに、技術基準解説書の接合部せん断検定条件を満足することを一貫構造計算プログラムで確認している。これらより、置換え方式では、折曲げ定着の場合と同様、各接合部ともに、Ds 算定時に柱梁耐力比の値を規定していない。



解図 10.2 主筋定着長さ

(3) 構造規定

(a) 柱、梁主筋定着部

10 章(2)の構造規定では、技術基準解説書に準拠し、ト形接合部内の梁主筋定着長さ l_{ag} は、式(8.1)の必要定着長さ l_{ao} 以上、 $12d_b$ 以上かつ $(3/4)D_c$ 以上とした。

技術基準解説書では、梁主筋定着長さは、柱軸力の大きさに係わらず規定されている。この点も考慮し、10 章(2)では、引張柱軸力を受けるト形接合部の場合、8.1 節(1)と同様、梁主筋定着長さ l_{ag} は、 l_{ao} 以上、 $15d_b$ 以上かつ $(3/4)D_c$ 以上とした。また、L 形接合部内の梁下端主筋定着長さ l_{ag} は、技術基準解説書と同様、 $(3/4)D_c$ 以上に限定し、10 章(2)(a)1)と3)の規定は、耐震壁架構におけるト形、十字形、L 形接合部内の梁主筋定着長さ l_{ag} にも適用することとし、基礎梁主筋定着部は 14.2 節によるとした。

一方、技術基準解説書による場合、式(8.1)の梁、柱主筋の必要定着長さ l_{ao} の算定に用いる材料強度の割増係数 α は、SD390 以下では 1.1、SD490 では 1.0 としてもよいとした。この割増係数 α を用いて求めた梁主筋および柱主筋の必要定着長さ比 l_{ao}/d_b の算定結果を解表 10.1、解表 10.2 に示す。

解表 10.1 梁主筋の必要定着長さ比 l_{ao}/d_b ($p_{jwh}=0.2\%$)
(a) 両側直交梁付き以外の場合 (b) 両側直交梁付きの場合

鋼種	呼び名	Fc (N/mm ²)													
		21	24	27	30	33	36	39	42	45	48	51	54	57	60
SD295	D38以下	12													
	D41	13	12												
SD345	D25以下	12													
	D29	13	12												
	D32	14	12												
	D35	15	14	12											
	D38	16	15	14	12										
	D41	18	16	15	14	12									
SD390	D25以下	15	13	12											
	D29	16	15	13	12										
	D32	18	16	15	13	12									
	D35	19	17	16	15	12									
	D38	20	19	17	16	14	12								
	D41	22	20	19	18	15	13	12							
SD490	D25以下	19	17	16	15	14	13	12							
	D29	21	19	18	16	14	13	12							
	D32	22	20	19	18	15	13	12							
	D35	24	22	20	19	16	14	12							
	D38	25	23	22	20	18	15	13	12						
	D41	-	25	23	22	19	17	14	12						

"-"を付した場合は、 $l_{ao}/d_b > 25$ に該当する。

鋼種	呼び名	Fc (N/mm ²)													
		21	24	27	30	33	36	39	42	45	48	51	54	57	60
SD295	D41以下	12													
SD345	D35以下	12													
	D38	13	12												
SD390	D41	15	13	12											
	D25以下	12													
SD490	D29	14	12												
	D32	15	13	12											
	D35	16	15	13	12										
	D38	17	16	15	13	12									
	D41	19	17	16	15	12									

解表 10.2 柱主筋の必要定着長さ比 l_{ao}/db

(a) 両側直交梁付き以外の場合

鋼種	呼び名	Fc (N/mm ²)											
		21	24	27	30	33	36	39	42	45	48	51	54
SD295	D41以下	16											
SD345	D35以下	16											
	D38	17	16										
SD390	D41	19	17	16									
	D25以下	16											
	D29	17	16										
	D32	19	17	16									
	D35	20	18	17	16								
	D38	21	20	18	17	16							
	D41	23	21	20	18	16							
SD490	D25以下	20	18	17	16								
	D29	22	20	18	17	16							
	D32	23	21	20	19	16							
	D35	24	23	21	20	17	16						
	D38	—	24	23	21	19	16						
	D41	—	—	24	23	20	18	16					

“—”を付した場合は、 $l_{ao}/db > 25$ に該当する。

(b) 両側直交梁付きの場合

鋼種	呼び名	Fc (N/mm ²)											
		21	24	27	30	33	36	39	42	45	48	51	54
SD295	D41以下	16											
SD345		16											
SD390		16											
SD490	D32以下	16											
	D35	17	16										
	D38	18	17	16									
	D41	20	18	17	16								

“—”を付した場合は、 $l_{ao}/db > 25$ に該当する。

解表 10.1、解表 10.2 の算定結果は、解表 8.1、解表 8.3 と同様、 $j_{tg}/db=20$ または $j_{tco}/db=20$ として求めた。また、解表 10.1 の梁主筋必要定着長さ比の算定では、両側直交梁付き以外および両側直交梁付きともに、 $p_{jwh}=0.2\%$ とした。 j_{tg} は梁上下主筋の重心間距離、 j_{tco} は柱両側最外縁主筋の中心間距離、 p_{jwh} は接合部横補強筋比を示す。

(b) 接合部横補強筋

(1) 項で前述したように、技術基準解説書では $p_{jwh} \geq 0.2\%$ 、靱性保証型指針では $p_{jwh} \geq 0.3\%$ としている。7.1 節の解説(3)によると、ト形、T形、L形接合部ともに、4.1 節で定義する設計区分Ⅱとしても、接合部被覆率が 50%以上の両側直交梁付きの場合、技術基準解説書と同様、 $\lambda_p=1.1$ とすれば、式(7.1)の必要接合部横補強筋比 p_{jwh0} は 0.2%を概ね超えない。

上記の点を踏まえ、本章では、接合部横補強筋比 p_{jwh} の最小規定を定めた。ただし、接合部横補強筋は、最小規定のほか、7.1 節の解説(5)に示すように、RC 配筋指針¹⁻⁵⁾と同様、上下階柱の横補強筋と同鋼種、同径で間隔を 1.5 倍以下かつ 150mm 以下とすることを推奨する。

(4) 置換え方式が適用可能な柱、梁主筋定着部

(2) 項で前述した実験結果に基づくと、置き換え方式による柱、梁主筋定着部の検定は、以下の場合にも適用してもよい。

- 1) 11 章の貫通定着または準貫通定着、または 7.1 節の規定を満足する接合部横補強筋を配置した段差梁付き柱梁接合部内の柱、梁主筋定着部
- 2) 12 章の定着スタブ付き柱梁接合部内の柱、梁主筋定着部
- 3) 13 章の特殊な柱梁接合部内の柱、梁主筋定着部

ただし、ピロティ柱梁接合部に接続する柱、梁主筋定着部は、13 章(4)を満足しななければならない。

- 4) 14 章の最下階柱・基礎梁接合部内の柱、梁主筋定着部

また、置き換え方式は、9.1 節の解説で前述したように、設計ルート 1, 2-1, 2-2 の許容応力度設計の場合にも適用することができる。

(5) 式(7.1)の接合部必要横補強筋比 p_{jwho} を用いた置換え方式の注意事項

接合部必要横補強筋比 p_{jwho} の算定時には、式(7.1)中の設計限界層間変形角 Ru_D および各係数 $R80a$, α_{wo} , β_w を設定する必要がある。

Ru_D は、当該柱梁接合部が存在する層ごとに、表 4.1 に示すように、接合部に接続する部材の破壊形式および設計区分に応じて定まり、 $R80a$, α_{wo} , β_w は、表 4.2 に示すように、接合部せん断余裕度 λ_p および柱梁接合部の形状と直交梁付きの有無によって定まる。

通常、技術基準解説書に従い、 $\lambda_p=1.1$ とし、上記の各係数の値を設定した上で、最上階の T 形、L 形接合部は設計区分 I、それ以外の柱梁接合部は設計区分 II とし、表 4.1 の Ru_D を用い、式(7.1)で p_{jwho} を算定すればよい。一方、1.1 を超える λ_p を採用する場合には、一貫構造計算プログラムの接合部せん断検定値が上記の λ_p の値以上となることを確認する必要がある。

【式(7.1)の p_{jwho} を考慮した接合部横補強筋の検定例】

(i) 検定条件

ここでは、SABTEC 機械式定着工法デザインマニュアル(2014年)3.2「12階板状共同住宅の設計例」の R 層 L 形、T 形接合部および 12 層 L 形、T 形、十字接合部における接合部横補強筋の検定例を示す。12 層 L 形、T 形接合部は、12 階がセットバック階とした場合であり、検討対象の柱梁接合部に接続する梁、柱の断面諸元を解表 10.3 に示す。

接合部横補強筋および柱横補強筋は、いずれも外周筋 2-D13(SD295A)とした。この場合、梁せいから最外縁上下主筋中心かぶり厚さを差し引いた最外縁上下主筋中心間距離 j_{tg} は、R 層 655mm、12 層 645mm であり、柱横補強筋間隔は 100mm であるので、7.1 節の解説(5)の推奨事項を考慮し、接合部横補強筋の平均間隔が $1.5 \times 100\text{mm}$ 以下となるように、接合部横補強筋は、L 形、十字形接合部では 5 組、T 形接合部では 6 組としている。R 層と 12 層の接合部横補強筋比 p_{jwh} は、L 形、十字形接合部では 0.30%、T 形接合部では 0.36% となる。

解表 10.3 梁、柱断面諸元

層	F_c (N/mm^2)	梁断面 $b \times D$ (mm)	梁主筋	柱断面 $B_c \times D_c$ (mm)
R	27	600×850	4-D29	—
12	30		4-D32	650×1000

F_c : コンクリートの設計基準強度
 b, D : 梁幅、梁せい、 B_c, D_c : 柱幅、柱せい

(ii) 検定結果

式(7.1)の p_{jwho} を考慮した接合部横補強筋の検定結果を解表 10.4 に示す。

本検定例では、各接合部ともに、置換え方式で、接合部耐力余裕度 $\lambda_p=1.1$ とし、安全側の措置として、直交梁の種別は、すべて「無」としている。

R 層の L 形、T 形接合部の場合、設計区分を I とすると、式(7.1)の p_{jwho} を考慮した接合部横補強筋比 p_{jwhD} は、L 形接合部が 0.20%、T 形接合部が 0.27% であり、それぞれ配筋組数から決まる接合部横補強筋比 p_{jwh} (0.30%, 0.36%) 以下であるので、「OK」となる。

12 層の場合、最上階以外であるので、設計区分を II とすると、式(7.1)の p_{jwho} を考慮した p_{jwhD} はそれぞれ配筋組数から決まる接合部横補強筋比 p_{jwh} を超えるので、すべて「NG」となる。

一方、本検討対象骨組の場合、一貫構造計算プログラムの弾塑性解析による 12 層の D_s 算定時層間変形角は「1/75」以下であるので、各接合部ともに、設計区分を I とすると、式(7.1)の p_{jwho} を考慮した p_{jwhD} は、L 形接合部 0.22%、T 形接合部 0.30%、十字形接合部 0.20% であり、すべて「OK」となる。

解表 10.4 指針式(7.1)の p_{jwho} を考慮した接合部横補強筋の検定結果

層	R	R	12	12	12	12	12	12
接合部種別	L形	T形	L形	T形	十字形	L形	T形	十字形
設計区分	I	I	II	II	II	I	I	I
直交梁の種別	無	無	無	無	無	無	無	無
必要横補強筋比 p_{jwho}	0.19%	0.27%	0.64%	1.02%	0.40%	0.22%	0.30%	0.20%
p_{jwho} 考慮構造規定 p_{jwhD}	0.20%	0.27%	0.64%	1.02%	0.40%	0.22%	0.30%	0.20%
$p_{jwh} \geq p_{jwhD}$	OK	OK	NG	NG	NG	OK	OK	OK

(注)接合部横補強筋：L形、十字形接合部4-D13-5組、T形接合部4-D13-6組(SD295A)

(6) 接合部せん断設計

(a) 柱梁接合部の終局強度設計用せん断力

技術基準解説書では、靱性保証型指針¹⁻²⁾と同様、梁曲げ降伏型のト形、十字形接合部の場合、終局強度設計用せん断力 V_{muh} は、スラブ筋の降伏引張力を省略した上で、解図 10.3 の応力状態を仮定し、式(解 10.1)、式(解 10.2)で算定する。両式を整理すると、式(5.1)が得られる。

$$\text{(ト形接合部)} \quad V_{muh} = T_g M - Q_c M \quad \text{(解 10.1)}$$

$$\text{(十字形接合部)} \quad V_{muh} = T_g M + T_g M' - Q_c M \quad \text{(解 10.2)}$$

5.1.2 項で前述したように、T形接合部の場合、水平方向(梁曲げ降伏型)の終局強度設計用せん断力 V_{muh} は式(5.16)、鉛直方向(柱曲げ降伏型)の終局強度設計用せん断力 V_{muv} は式(5.17)で算定でき、式(4.5)と同様、せん断検定は式(解 10.3)によることができる。

$$V_{puh} > n_p \cdot V_{muh} \quad \text{かつ} \quad V_{puv} > n_p \cdot V_{muv} \quad \text{(解 10.3)}$$

V_{muh}, V_{muv} : 水平、鉛直方向の柱梁接合部の終局強度設計用せん断力

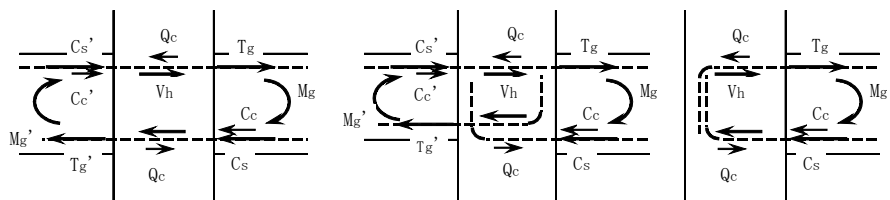
V_{puh}, V_{puv} : 水平、鉛直方向の接合部せん断終局耐力、 n_p : 応力割増し係数 (1.1 以上)

技術基準解説書によると、最上階の梁曲げ降伏型 L 形接合部の場合、式(解 10.1)の V_{muh} は、 $Q_c M = 0$ とするか、階高を $h/2$ とし、式(解 10.4)の $Q_c M$ を用いて算定してもよい。この $Q_c M$ を $V_{muh} = T_g M - Q_c M$ に代入し、 $T_g M = M_g M / j_{tg}$ とすると、技術基準方式で用いる式(解 10.5)が導出される。同式の架構形状の補正係数 ξh は、解図 5.3 の応力状態を基に導出される式(5.8)の場合よりも小さい。

$$Q_c M = 2M_g \cdot (\ell / \ell_0) / h \quad \text{(解 10.4)}$$

$$V_{muh} = \xi h \cdot Q_{cu} / 2, \quad \xi h = (h / \ell) \cdot (\ell_0 / j_{tg}) - 2 \quad \text{(解 10.5)}$$

$M_g M$: D_s 算定時の梁端曲げモーメント



解図 10.3 梁降伏型柱梁接合部の D_s 算定時設計用せん断力

(b) 接合部せん断終局耐力

6章の接合部せん断終局耐力の算定では、ト形、T形、十字形接合部の形状係数 κ_u は、それぞれ本設計指針と技術基準解説書で同じ値としている。ただし、性能検定方式による L 形接合部の場合、正加力時には $\kappa_u = 0.6$ 、負加力時には $\kappa_u = 0.4$ とし、技術基準解説書では、正負加力時に係わらず、 $\kappa_u = 0.4$ としている。

【応用設計編】

11章 段差梁付き柱梁接合部

11.1 鉛直段差梁付き柱梁接合部

(1) 主筋定着設計

- 1) 中間階の梁主筋定着部は 8.1 節による。ただし、梁主筋定着長さ l_{ag} は l_{ao} 以上 $12db$ 以上かつ $(3/4)D_c$ 以上とする。 l_{ao} は式(8.1)の必要定着長さ、 db は梁主筋呼び名の値、 D_c は柱せいを示す。
- 2) 柱主筋定着部は、8.2 節に準じる。
- 3) 最上階の梁上端筋定着部および梁下端筋定着部は、8.3 節に準じる。

(2) 接合部せん断設計

(a) 基本方針

- 1) 段差梁付き十字形接合部のせん断設計は、式(4.4)による。
- 2) 段差梁付き T 形接合部のせん断設計は、式(4.5)による。

ただし、メカニズム時に曲げ降伏しない柱および梁が接続する柱梁接合部は、式(9.1)または式(9.2)を用いて許容応力度設計を行ってもよい。

(b) 鉛直段差梁付き柱梁接合部の基本タイプ

鉛直段差梁付き柱梁接合部の基本タイプは、図

11.1 の Type A および Type B とする。

(c) 接合部有効せい

- 1) Type A、Type B とともに、左右梁重なり部内の梁主筋定着部を反対側の最外縁柱主筋の外側まで延長する貫通定着または準貫通定着の場合、または 7.1 節(1)を満足する接合部横補強筋を配置した非貫通定着の場合、 $D_{jh}=D_c$ としてもよい(図 11.2 参照。 D_{jh} は、式(6.1)の接合部せん断終局耐力 V_{puh} の算定に用いる接合部有効せい、 D_c は柱せいである。
- 2) 左右梁重なり長さは、Type A では大きい方の梁せいの $(3/4)$ 倍以上、Type B では大きい方の梁せいの $(2/3)$ 倍以上とする。
- 3) 貫通定着は式(11.1)、準貫通定着は式(11.1)および式(11.2)を満足しなければならない。式(11.1)中の db は梁主筋呼び名の値を示し、式(11.2)の L_{go} は、左右梁重なり部での準貫通定着による梁主筋定着長さである。

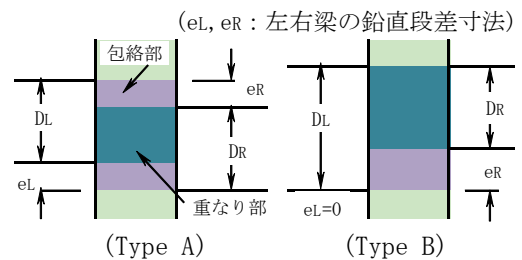


図 11.1 鉛直段差梁付き十字形接合部の基本タイプ

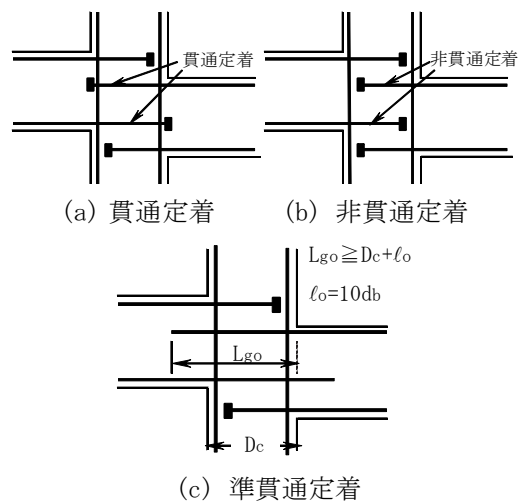


図 11.2 重なり部梁主筋の定着形式

$$D_c/db \geq f_t / \{3.6(1.5+0.1F_c)\} \quad (11.1) \quad L_{go} \geq \max(D_c+l_o, L_2) \quad (11.2)$$

ここに、 f_t ：梁主筋の短期許容引張応力度(N/mm²)

F_c ：コンクリートの設計基準強度(N/mm²)

D_c ：柱せい、 L_{go} ：左右梁重なり部内の梁主筋定着長さ

$l_o=10db$ ：左右梁重なり部の梁主筋末端部の余長

db ：梁主筋呼び名の値、 L_2 ：JASS 5 の直線定着長さ

(3) 接合部横補強筋およびかんざし筋

- 1) 段差梁付き T 形、十字形接合部には、10 章(1)2)の規定を満足する横補強筋を配置する。
- 2) 段差梁付き T 形接合部には、7.2 節の規定を満足するかんざし筋を配置する。

【解説】

(1) 主筋定着設計

鉛直段差梁付き十字形接合部内の梁主筋定着長さ l_{ag} は、文献 2-16)の研究を基に、ト形接合部内の梁主筋に準じ、 l_{ao} 以上、 $12db$ 以上かつ $(3/4)D_c$ 以上とした。段差梁付き T 形、十字形接合部での柱主筋定着長さは 8.2 節に準じ、段差梁付き T 形接合部内の梁上端筋および下端筋定着部は 8.3 節に準じる。段差梁付き T 形接合部内の梁上端筋定着部の納まりは、左右梁段差の形状によって決定するので、注意が必要である。

鉛直段差梁付き十字形接合部の場合、応力状態が複雑であり、かつ、実験研究も少ないので、梁主筋定着長さ l_{ag} は、鉛直段差のない場合よりも長くなるように、 $(3/4)D_c$ 以上とした。

一方、十字形および T 形接合部内の梁主筋を折曲げ定着にすると、柱梁接合部内で柱主筋と梁主筋定着部が輻輳し、施工時に納まらない恐れがある。このような場合、柱、梁主筋定着部を機械式定着とすれば、施工性が向上する。

(2) Type A, Type B の終局強度設計用せん断力

解図 11.1 に示すように、Type A では、中央側の左右梁重なり部の入力せん断力 V_{h2} は、仕口面側入力せん断力 V_{h1} よりも大きく、段差なしの場合と等しい。また、Type B でも左右梁重なり部の入力せん断力 V_{h2} は、段差なしの場合と等しい(解図 5.4(a) 参照)。ここでは、梁主筋が定着破壊を起こさないことを前提とする。

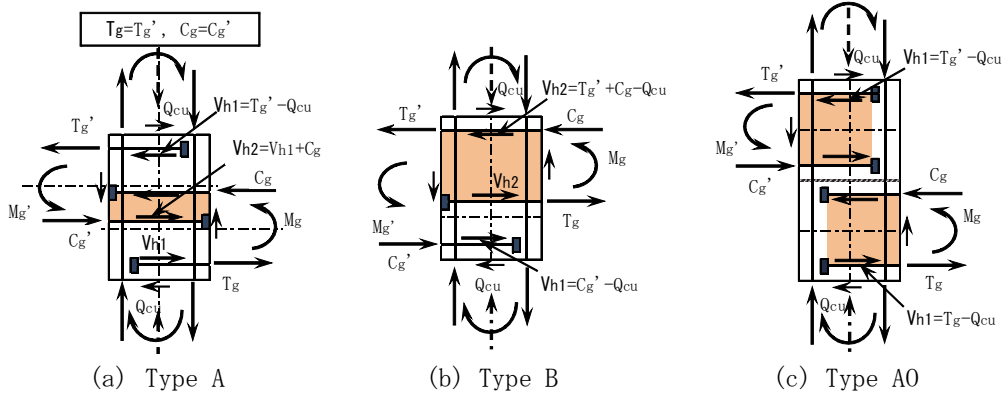
したがって、Type A、Type B の終局強度設計用せん断力 V_{muh} は、通常の十字形接合部と同様、式(5.9)の曲げ終局耐力時柱せん断力 Q_{cu} を用いると、式(5.1)で算定できる。式(5.1)中の架構形状の補正係数 ξ_h は $j_{tg}=(j_{tg1}+j_{tg2})/2$ として算定する(式(5.8) 参照)。 j_{tg1} 、 j_{tg2} は左右梁の上下主筋の重心間距離を示す。

両梁材端部仕口面での梁曲げ終局耐力 M_{guo} と M_{guo}' が同じ場合、式(5.1)、式(5.2)、式(5.9)より、ト形接合部に対する十字形接合部の終局強度設計用せん断力 V_{muh} の比は 2.0 になる。

ト形接合部および十字形接合部のせん断終局耐力 V_{puh} は、式(6.1)で算定できる。同式中の $\phi \cdot F_j \cdot b_j$ が同じ場合、梁主筋定着長さ l_{ag} を $(3/4)D_c$ とすると、ト形接合部に対する十字形接合部のせん断終局耐力の比は $1/(0.7 \times 3/4)=1.90$ になる。

式(4.4)のト形および十字形接合部の設計条件より、ト形接合部に対する十字形接合部の式(4.4)中の接合部耐力余裕度 λ_p の比は $1.90/2.0=0.95$ となる。すなわち、段差梁付き十字形接合部の場合、ト形接合部と見なすよりも十字形接合部と見なして設計する方が安全側となる。

解図 11.1(c)の Type A0 は、左右梁の重なりが 0 の場合であり、この場合、接合部の終局強度設計用せん断力 V_{muh} は、ト形接合部と同様、式(5.1)で算定する必要がある。すなわち、重なり部が存在すれば十字形接合部、重なり部が存在しなければト形接合部として扱う。



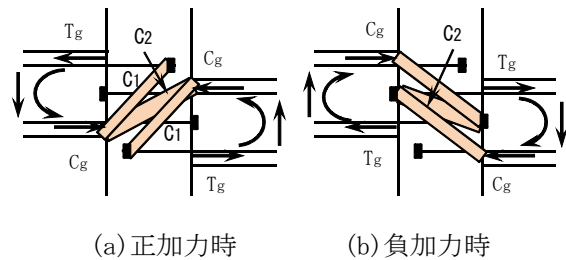
解図 11.1 段差梁付き十字形接合部の入力せん断力

(3) 梁主筋定着部納まりの基本事項

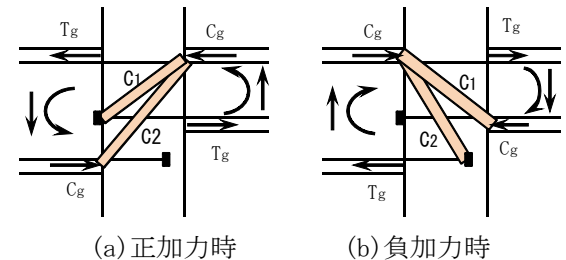
文献 2-16)の研究によると、重なり部梁主筋を貫通定着とした Type A の段差梁付き十字形接合部は、 $D_{jh}=D_c$ として求めたせん断終局耐力を期待できる。これは、解図 11.2 に示すように、正負加力時ともに、左右梁の引張側主筋定着部から材端部圧縮域に向かうストラット C1 と接合部中央のストラット C2 の効果が期待できるためである。

重なり部梁主筋を貫通定着とした Type B の段差梁付き十字形接合部の場合、解図 11.3 に示すように、ストラット C1、C2 が形成されるので、 $D_{jh}=D_c$ として求めたせん断終局耐力を期待できる。 D_{jh} は接合部有効せい、 D_c は柱せいを示す。

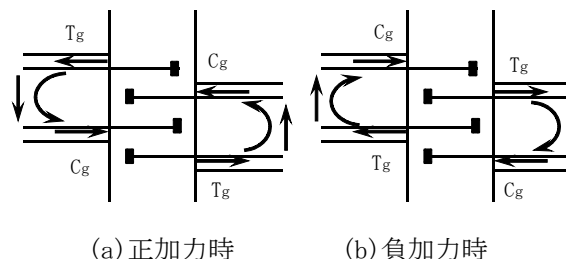
また、文献 2-16)の検討対象の実験では、重なり部梁主筋を非貫通定着とした Type A の段差梁付き十字形接合部の場合、解図 11.4 に示すように、左梁下端筋および右梁上端筋が引張側となる負加力時の最大耐力は、同梁主筋が圧縮側となる正加力時よりも低く、梁主筋定着部近傍の接合部コンクリートのひび割れ幅が拡大する傾向がある。



解図 11.2 Type A(貫通定着)段差梁付き十字形接合部の応力状態



解図 11.3 Type B(貫通定着)段差梁付き十字形接合部の応力状態

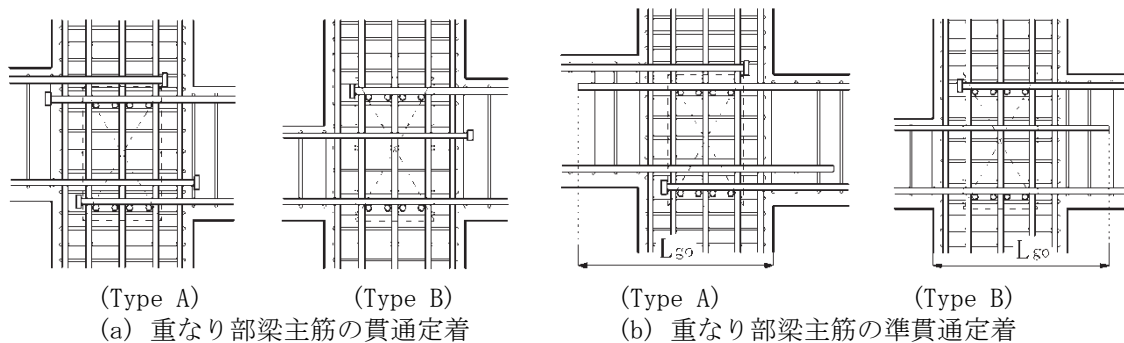


解図 11.4 Type A(非貫通定着)段差梁付き十字形接合部の応力状態

以上のように、本項では、重なり部梁主筋の貫通定着と非貫通定着による鉛直段差梁付き十字形接合部の終局時抵抗機構の違いを示し、貫通定着の場合、接合部有効せい D_{jh} は、通常の十字形接合部と同様、柱せい D_c と同じにできるとした(解図 11.5(a) 参照)。また、通常の十字形接合部の場合、技術基準解説書によると、梁通し筋呼び名の値 d_b に対する柱せい D_c の比は式(11.1)で規定されるので、段差梁付き接合部でも式(11.1)を規定した。これらより、11.1 節(2)では、重なり部梁主筋を貫通定着または準貫通定着とした。

(4) 梁主筋の貫通定着および準貫通定着

重なり部梁主筋の貫通定着の場合、施工性がよくない。この点を考慮し、図 11.2(c)の準貫通定着が考案されている。準貫通定着の場合、十字形接合部と同様、式(11.1)の規定を満足し、かつ、式(11.2)中の梁主筋末端までの余長 l_o を $10d_b$ とすることで、定着金物と同等の効果を有するフックの効果を確保することにした(解図 11.5(b) 参照)。すなわち、JASS 5 では、鉄筋鋼種、コンクリート強度に係わらず、直線定着長さ L_2 とフック付き定着長さ L_{2h} の差を $10d_b$ としているので、図 11.2(a)の貫通定着に代わる定着として、図 11.2(c)の準貫通定着としてもよいとした。



解図 11.5 鉛直段差梁付き柱梁接合部の配筋詳細

(5) 非貫通定着による段差梁付き柱梁接合部の取り扱い方法

4.2 節の解説(1)によると、接合部耐力余裕度 λ_p および $p_{jwh} \cdot \sigma_{wy} / F_c$ のいずれか一方、または両方を増やすと、柱または梁の曲げ降伏後も、柱梁接合部は接合部コアを形成し、設計限界層間変形角 R_uD に達するまで、柱梁接合部のせん断破壊を防止できる。

これらより、11.1 節(2)(c)1)では、図 11.2(b)の非貫通定着による段差梁付き柱梁接合部でも、7.1 節(1)を満足する接合部横補強筋を配置した場合、貫通定着および準貫通定着と同様、接合部有効せい D_{jh} は柱せい D_c と同じとしてもよいとした。

なお、非貫通定着で 7.1 節(1)の規定を満足しない接合部横補強筋を用いた鉛直段差梁付き柱梁接合部については、左右梁主筋の鋼種が同じ場合、有効せい D_{jh} は式(解 11.1)で算定することができる。ただし、左右梁主筋の鋼種が異なる場合、鋼種の違いを考慮する必要がある。

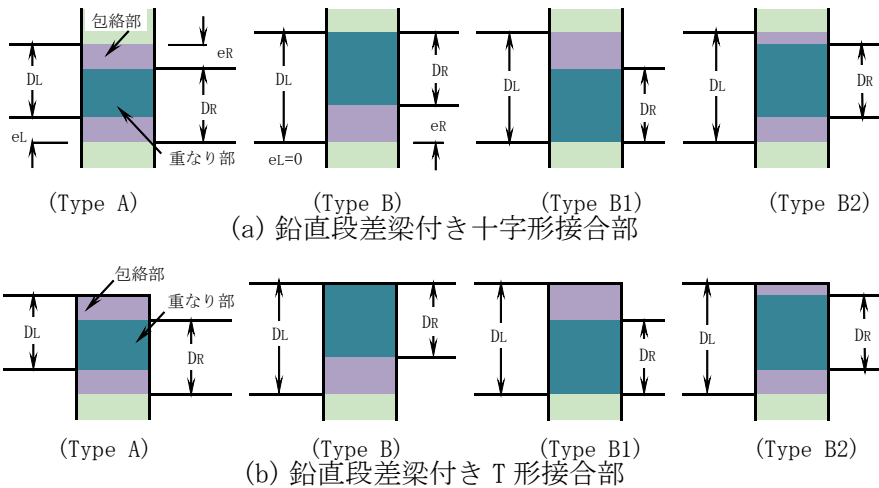
$$D_{jh} = (n_1 \cdot at_1 \cdot lag_1 + n_2 \cdot at_2 \cdot lag_2 + n_o \cdot at_o \cdot D_c) / (n_1 \cdot at_1 + n_2 \cdot at_2 + n_o \cdot at_o) \quad (\text{解 11.1})$$

ここに、 lag_1, lag_2 : 左右梁定着筋の定着長さ、 n_1, n_2, at_1, at_2 : 左右梁定着筋の本数と断面積
 n_o, at_o : 左右梁通し筋の本数と断面積、 $\Sigma n = n_1 + n_2 + n_o$: 左右梁主筋の全本数

(6) 鉛直段差梁付き十字形およびT形接合部の分類

解図 11.6 では、図 11.1 の Type A、Type B と併せて、Type B と同様に扱える Type B1、Type B2 を示し、左右梁上下面の包絡部と重なり部に分けて表示した。Type A、Type B と同様、Type B1、Type B2 についても、重なり部の入力せん断力 V_{h2} は、段差なしと同様に算定でき、包絡部の入力せん断力 V_{h1} よりも大きい(解図 11.1 参照)。

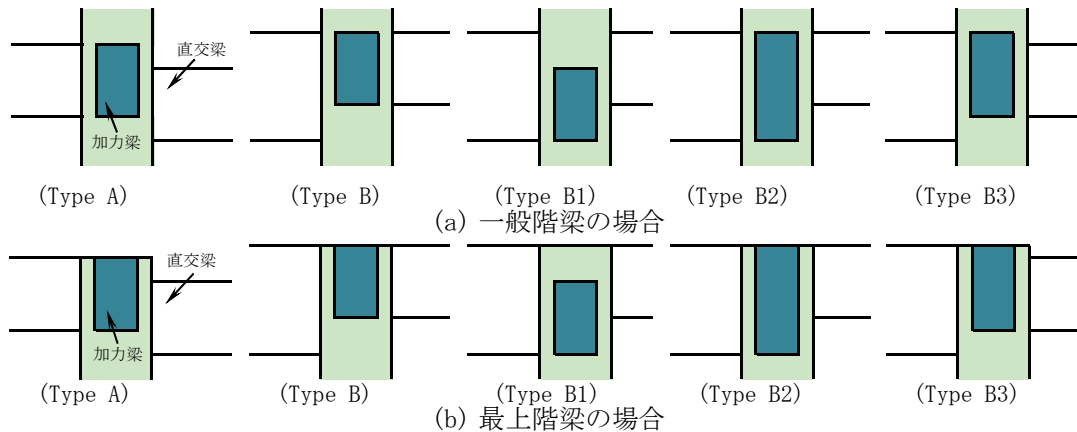
一方、接合部横補強筋は、包絡部と重なり部の全体に配置することを基本とする。ただし、7.1 節の解説(6)の解図 7.4 と同様、柱横補強筋比が接合部横補強筋比よりも大きい場合、重なり部に接合部横補強筋を配置し、それ以外の範囲に柱横補強筋を配置することを基本とする。



解図 11.6 鉛直段差梁付き十字形およびT形接合部の分類

(7) 鉛直段差直交梁の接続状況

4.2 節、6 章、7.1 節、8.1 節に示すように、接合部せん断終局耐力、接合部横補強筋比および梁、柱主筋の必要定着長さは、直交梁の影響を考慮して算定することになっている。解図 11.7 に示すように、直交梁にも鉛直段差が生じる場合がある。同図は、地震力を受ける加力構面の梁(以下、加力梁と呼ぶ、ハッチ部断面)の左右に、鉛直段差直交梁が接続する状況を示し、(a)は一般階梁(十字形接合部)の場合、(b)は最上階梁(T形接合部)の場合を示す。加力構面も段差梁付きの場合、それらの形状に応じ、直交梁が接合部せん断終局耐力および梁、柱主筋の定着耐力に及ぼす影響を考慮し、接合部側面について直交梁付きの有無を判別する(4.2 節の解説(4) 参照)。



解図 11.7 鉛直段差直交梁の接続状況

(8) 終局強度設計用せん断力算定の留意事項

(a) 左右梁主筋量が異なる鉛直段差梁付き十字形接合部

解図 11.8 に示すように、左右梁主筋量が異なる鉛直段差梁付き十字形接合部の場合、式(5.1)による梁曲げ降伏型の終局強度設計用せん断力 V_{muh} の算定に用いる架構形状の補正係数 ξ_h は、式(解 11.2)によって算定できる。

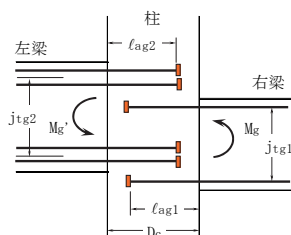
$$\xi_h = (h/\ell) \cdot (\ell_0/j_{tge})^{-1} \quad (\text{解 11.2}), \quad j_{tge} = (j_{tg1} + j_{tg2})/2 \quad (\text{解 11.3})$$

ここに、 j_{tg1} , j_{tg2} : 左右梁の上下主筋重心間距離

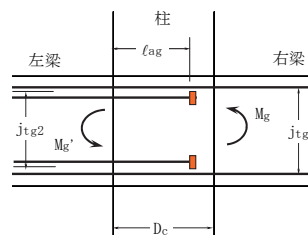
(b) 片方の梁主筋(2段筋)を柱梁接合部に定着する場合

解図 11.9 に示すように、段差がなく、かつ、左右梁の断面寸法が同じで、片方の梁主筋(2段筋)を柱梁接合部に定着する場合、式(解 11.3)を考慮し、式(5.9)の梁曲げ終局耐力時柱せん断力 Q_{cu} を用いると、十字形接合部の終局強度設計用せん断力 V_{muh} は式(5.1)で算定できる。

(a), (b)の場合、11.1 節(2)(c)1)によると、7.1 節(1)を満足する接合部横補強筋を配置すれば、式(6.1)による接合部せん断終局耐力 V_{puh} の算定に用いる接合部有効せい D_{jh} は、柱せい D_c と同じとしてもよい。一方、段差梁付き十字形接合部内で、梁通し筋と主筋定着部が混在する場合には、7.1 節(1)を満足する接合部横補強筋を配置すれば、11.1 節(2)(c)1)より、接合部有効せい D_{jh} は柱せい D_c と同じとすることができる。また、これらの場合、10 章の解説(4)に示すように、10 章(1)2)で規定する置換え方式を適用することができる。



解図 11.8 左右梁主筋量が異なる
段差梁付き十字形接合部



解図 11.9 片方の梁主筋(2段筋)
を柱梁接合部に定着する場合

(c) 左右梁重なり長さの規定について

鉛直段差梁付き T 形、十字形接合部の場合、10 章(1)2)の規定と同様、接合部横補強筋比を 0.3% 以上とするか、式(7.1)の必要横補強筋比 p_{jwh0} 以上かつ 0.2% 以上を満足する接合部横補強筋を配置すれば、鉛直段差の大きさに係わらず、鉛直段差梁付き柱梁接合部全体が接合部コアを形成する。これらより、11.1 節(2)(c)2)の規定に係わらず、接合部全体を接合部コアとみなせる場合、接合部有効せい D_{jh} は下階柱せい D_c としてもよいと判断できる。接合部全体とは重なり部と包絡部の全体を指す(図 11.1 参照)。

(9) 接合部横補強筋およびかんざし筋

鉛直段差梁付き十字形および T 形接合部には、通常の十字形および T 形接合部と同様、10 章(1)2)の規定を満足する横補強筋を配置し、鉛直段差梁付き T 形接合部には、7.2 節の規定を満足するかんざし筋を配置するとした。

なお、式(7.1)の接合部必要横補強筋比 p_{jwh0} の算定に用いる設計限界層間変形角 $R_{u\theta}$ は、段差梁付き十字形接合部では梁曲げ降伏型を想定しているの、ト形、L 形接合部と同じとし、段差梁付き T 字形接合部では柱曲げ降伏型を想定しているの、T 形接合部と同じとする(表 4.1 参照)。

11.2 水平段差梁付き柱梁接合部

柱、梁主筋の定着設計は 11.1 節(1)、接合部せん断設計は 11.1 節(2)、接合部横補強筋およびかんどし筋は 11.1 節(3)の鉛直段差梁付き柱梁接合部に準じる。

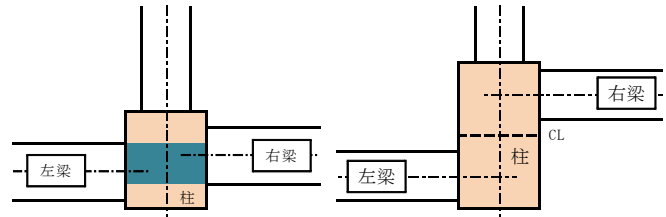
ただし、左右または前後の梁幅が重ならない場合には、柱断面の半分と左梁および右梁からなる2つのト形接合部またはL形接合部として設計する。

【解説】

(1) 基本事項

左右または前後の梁材軸芯がずれる水平段差梁付き柱梁接合部は、解図 11.10 に示すように、梁幅が重なる場合と重ならない場合に大別される。

梁幅が重なる場合、柱梁接合部内に、梁主筋の一部を定着する場合と全梁主筋を定着する場合があります、これらの場合、柱、梁主筋の定着設計および接合部せん断設計は、11.1 節(1)、(2)の鉛直段差梁付き柱梁接合部に準じて行う。



(a) 梁幅が重なる場合 (b) 梁幅が重ならない場合
解図 11.10 水平段差付き接合部の分類

(2) 梁幅が重なる水平段差梁付き柱梁接合部

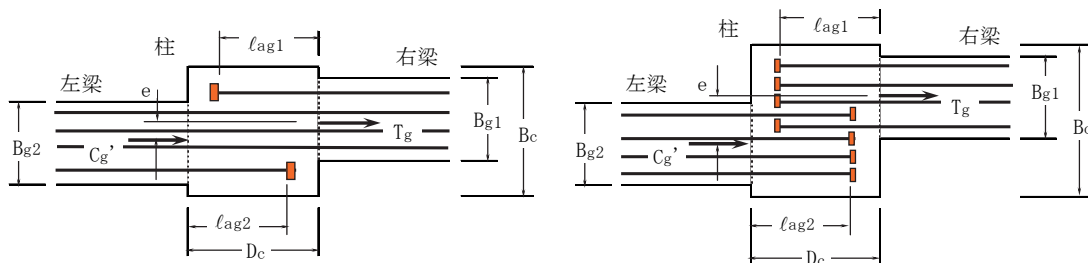
梁幅が重なる水平段差梁付き十字形接合部は式(4.4)、水平段差梁付き T 形接合部は式(4.5)によってせん断設計を行う。ただし、鉛直段差梁付き柱梁接合部と同様、接合部せん断終局耐力 V_{puh} は、下記の条件を満足する場合、 $D_{jh}=D_c$ とし、式(6.1)で算定してもよい。

- ・ 梁幅の重なりが大きい方の梁幅の(2/3)倍以上で、梁上端筋、下端筋ともに、それぞれ梁主筋全本数 Σn の半分以上は、通し筋とするか、反対側の最外縁柱主筋の外側に貫通定着または準貫通定着とした場合(解図 11.11(a))、または 7.1 節(1)を満足する接合部横補強筋を配置した場合(解図 11.11(b))

また、水平段差梁付き柱梁接合部の有効幅 b_j は、式(解 11.4)によって求める(解図 11.12 参照)。

$$b_j = (b_{j1} + b_{j2}) / 2 \quad (\text{解 11.4})$$

ここに、 b_{j1}, b_{j2} : 左右梁幅に対する有効幅



(a) 梁主筋の一部を定着する場合 (b) 全梁主筋を定着する場合

解図 11.11 左右梁幅が重なる水平段差付き接合部

(3) 梁幅が重ならない水平段差梁付き柱梁接合部

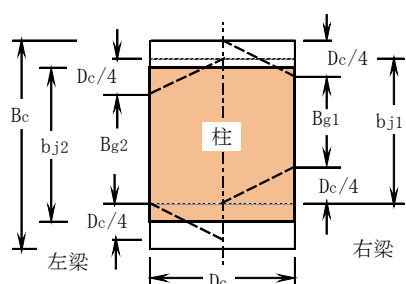
梁幅が重ならない水平段差梁付き十字形接合部は、柱断面の半分と左梁および右梁からなる2つのト形接合部として設計し、水平段差梁付きT形接合部は、柱断面の半分と左梁および右梁からなる2つのL形接合部として設計する(解図11.13参照)。

解図11.10(b)、解図11.13の場合、左右梁の引張合力 T_g と圧縮合力 C_g' の作用位置のずれ e が生じる。 $T_g=C_g'$ の場合、柱梁接合部に偏心モーメントは発生せず、 $T_g \neq C_g'$ の場合には発生する。

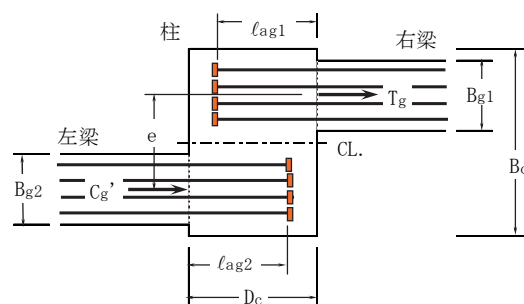
通常、偏心モーメントは直交梁やスラブに伝達されるので、接合部せん断終局耐力 V_{puh} に影響を及ぼさないと考えられる。ただし、 $T_g \neq C_g'$ の場合、左右2つの置換ト形接合部の終局時入力せん断力が異なり、両者の間でせん断力が移行するので、移行せん断力が生じて、柱梁接合部の断面全体が一体化されるように、接合部横補強筋を配置する必要がある((4)項参照)。

文献※1では、解図11.13のような水平段差梁付き十字形接合部を2つのト形接合部として扱えば、安全側に評価されることを実験で確認している。

※1 麻生直木、石川裕次、斎藤崇、平林聖尊、花井厚周：逆対称偏心RC柱梁接合部の耐震性能に関する検討(その1)、(その2)、日本建築学会大会梗概集、構造IV、pp.495-498、2012.9



解図 11.12 水平段差付きの接合部有効幅

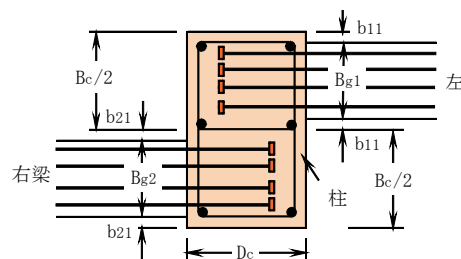


解図 11.13 梁幅が重ならない水平段差付き接合部

(4) 接合部横補強筋およびかんざし筋

水平段差梁付き十字形、T形接合部ともに、7.1節(1)を満足する接合部横補強筋を配置する。ただし、梁幅が重ならない場合、解図11.14に示すように、柱幅の半分 $B_c/2 \times$ 柱せい D_c の柱断面について、それぞれ接合部横補強筋比 p_{jwh} は7.1節(1)の規定を満足することとする。

また、水平段差梁付きT形接合部の場合、7.2節の規定を満足するかんざし筋を配置する。



解図 11.14 扁平断面柱梁接合部の横補強筋

12章 定着スタブ付き柱梁接合部

12.1 鉛直スタブ付き柱梁接合部

(1) 鉛直スタブ付きL形接合部

鉛直スタブ付きL形接合部のせん断設計は、(3)共通構造規定1)~3)を満足する場合、式(4.4)による(図12.1参照)。同式中の水平方向の終局強度設計用せん断力 V_{muh} は、L形接合部と同様、5.1.1項または5.1.2項に従い算定し、水平方向の接合部せん断終局耐力 V_{puh} は式(6.1)で算定する。

この場合、梁上端筋の定着長さ l_{ag} は、 l_{ao} 以上、 $16db$ 以上かつ $(3/4)D_c$ 以上とし、下端筋の定着長さ l_{ag} は、 l_{ao} 以上、 $14db$ 以上かつ $(2/3)D_c$ 以上としてもよい。 l_{ao} は式(8.1)の必要定着長さ、 db は梁主筋呼び名の値、 D_c は柱せいを示す。

また、梁上端筋および下端筋の側面かぶり厚さ C_s および背面かぶり厚さ C_b は、8.1節のT形接合部内の梁主筋定着部と同じとしてもよい。

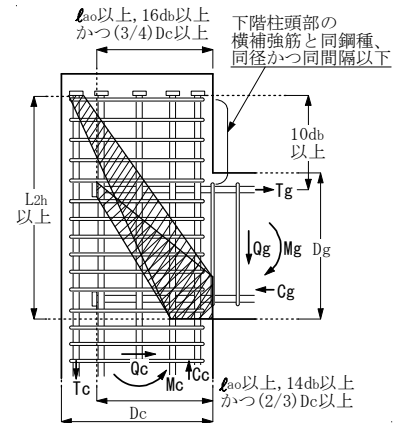


図12.1 鉛直スタブ付きL形接合部の配筋詳細

(2) 鉛直スタブ付きT形接合部

鉛直スタブ付きT形接合部のせん断設計は、(3)共通構造規定1)~3)を満足する場合、式(4.4)による。同式中の水平方向の終局強度設計用せん断力 V_{muh} は式(5.3)で算定し、水平方向の接合部せん断終局耐力 V_{puh} は、十字形接合部と同様、 $\kappa_u=1.0$ とし、式(6.1)で算定する。

(3) 共通構造規定

- 1) 柱主筋定着長さ l_{ac} は、JASS 5のフック付き定着長さ L_{2h} 以上とし、梁上端筋中心から柱主筋定着板内面までの長さは $10db$ 以上とする。 db は柱主筋呼び名の値を示す。

柱主筋中心からの側面かぶり厚さ C_s は、8.2節による。また、柱主筋定着金物のかぶり厚さは、JASS 5の設計かぶり厚さ以上とする(4.4節(1)参照)。

- 2) 接合部横補強筋比 p_{jwh} は、T形および十字形接合部と同様、0.3%以上とするか、または式(7.1)の必要接合部横補強筋比 p_{jwho} 以上かつ0.2%以上とする。

- 3) 鉛直スタブ内の横補強筋は、接合部に接続する下階の柱頭部横補強筋と同鋼種、同径かつ同間隔以下とし、鉛直スタブには7.2節で規定するかんざし筋を配置しせず、鉛直スタブの頂部にひび割れ防止用補強筋を配置する。

【解説】

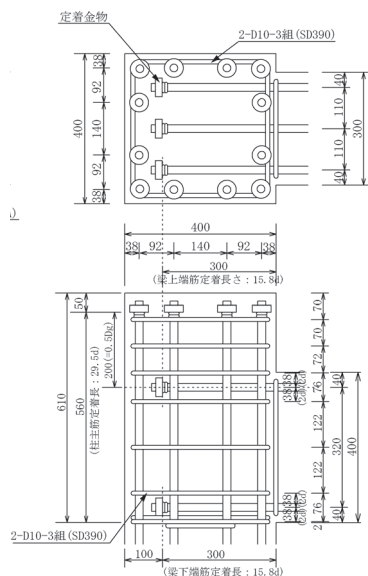
(1) 基本事項

RC規準17条¹⁾によると、鉛直スタブを設けたL形接合部の場合、梁上端筋定着部は、L形が閉じる正加力時には、図12.1に示すように、鉛直スタブ内の引張側出隅柱主筋定着部からの圧縮ストラットで拘束されるので、T形接合部と同様の定着効果を期待できる。

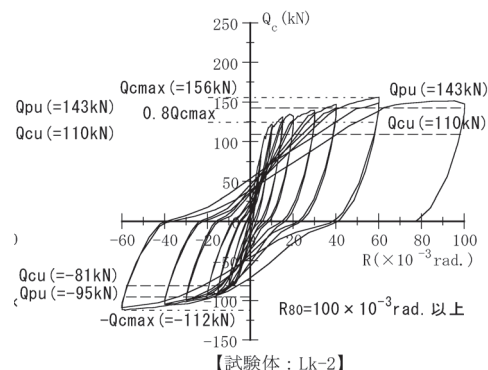
これらより、鉛直スタブ付きL形接合部のせん断設計は、(3)共通構造規定1)~3)を満足する場合、式(4.4)によるとした。ただし、式(4.4)中の接合部せん断耐力 V_{puh} の算定に用いる式(6.1)

中の柱梁接合部の形状係数 κ_u は 6 章の値とする。

解図 12.1 の試験体を用いた実験²⁻¹⁷⁾によると、解図 12.2 に示すように、鉛直スタブの効果によって、梁曲げ降伏型の安定した履歴性状を示した。これらより、12.1 節(3)1)では、梁上端筋中心から柱主筋定着板内面までの長さは $10d_b$ 以上とし、鉛直スタブ付き T 形接合部のせん断設計は、式(4.4)によるとした(解図 12.3 参照)。



【試験体諸元】
 コンクリート圧縮強度 σ_B : 24.4N/mm²
 柱主筋: 12-D19 ($p_g=2.15\%$, SD390)、 σ_y : 389N/mm²
 梁主筋: 上下とも 3-D19 ($p_t=0.80\%$, SD345)、 σ_y : 356N/mm²



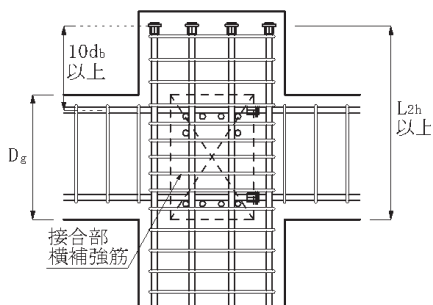
解図 12.1 文献 2-17)の実験に供した鉛直スタブ付き L 形接合部試験体

解図 12.2 鉛直スタブ付き L 形接合部試験体の層せん断力 Q_c —層形角 R 関係²⁻¹⁷⁾

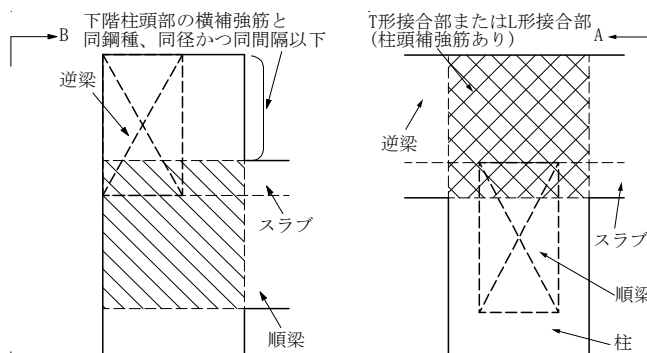
(2) 逆梁が接続する鉛直スタブ付き柱梁接合部

通常、逆梁が接続する鉛直スタブ付き柱梁接合部の場合、逆梁側は、解図 12.4(b)に示すように、T 形接合部として、7.1 節の接合部横補強筋および 7.2 節のかんざし筋を配置し、逆梁下面(スラブ下面)より下部には、接合部に接続する下階の柱頭部横補強筋と同量の横補強筋を配置する。

ただし、逆梁が接続する L 形接合部および T 形接合部は直交梁付きとみなせないで、注意が必要である(4.2 節の解説(4) 参照)。また、順梁側は、同図(a)に示すように、図 12.1 と同様、鉛直スタブ付き L 形接合部となるので、順梁上端筋は機械式直線定着とすることができる。この場合、直交梁は逆梁であるので、直交梁付きとみなせないで、注意が必要である。



解図 12.3 鉛直スタブ付き T 形接合部配筋詳細



(a) 順梁との接合部(A 矢視) (b) 逆梁との接合部(B 矢視)
 解図 12.4 鉛直スタブに逆梁が接続する場合

12.2 水平スタブ付き柱梁接合部

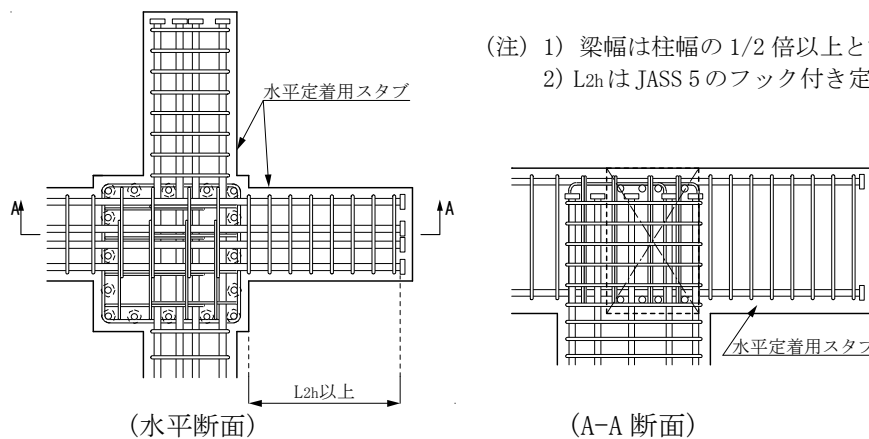
- 1) 水平スタブ付き柱梁接合部は、水平スタブ鉛直断面積が柱梁接合部の見付け面積の50%以上、かつ、水平スタブ元端柱面からの梁主筋定着長さ l_{ag} が JASS5 のフック付き定着長さ L_{2h} 以上の場合、直交梁付き柱梁接合部とみなしてもよい。
- 2) 1)の条件を満足する場合、6章の接合部せん断終局耐力 V_{puh}, V_{puv} 、7.1節の接合部必要横補強筋比 p_{jwho} 、8.1節、8.2節の梁、柱主筋必要定着長さ l_{ao} は、それぞれ両側直交梁付きまたは片側直交梁付きとして算定してもよい。また、上記の規定を満足する水平スタブ付き L 形接合部は、T 形接合部と同様、柱曲げ降伏型としてもよい。
- 3) 水平スタブ内の横補強筋は、隣接梁の横補強筋と同鋼種、同径、同間隔以下とし、水平スタブ付き L 形および T 形接合部の柱頭部には、7.2節のかんざし筋を配置する。

【解説】

12.2 節 1)の規定を満足する水平スタブ付き柱梁接合部は、既往実験²⁻⁴⁾によると、水平スタブ元端柱面で梁上端筋が引張降伏しても、水平スタブ内で梁上端筋の定着耐力が確保されるので、直交梁付き柱梁接合部とみなしてもよいとした。

また、両側直交梁付き、片側直交梁付き、直交梁なしのト形、T形、L形接合部の実験結果^{2-2), 2-4)}を基に、6章の接合部せん断終局耐力 V_{puh}, V_{puv} 、7.1節の接合部必要横補強筋比 p_{jwho} 、8.1節、8.2節の梁、柱主筋必要定着長さ l_{ao} は、それぞれ両側直交梁付きまたは片側直交梁付きとして算定してもよいとした。

解図 12.5 に、水平スタブ付き L 形接合部の配筋詳細例を示す。この場合、XY 方向ともに、両側直交梁付き L 形接合部とみなすことができる。



解図 12.5 水平スタブ付き L 形接合部の配筋詳細例

13章 特殊な柱梁接合部および主筋定着部

13.1 機械式と折曲げ梁主筋定着部を混用した柱梁接合部

機械式と折曲げ梁主筋定着部を混用した柱梁接合部は、両者の定着長さを考慮した接合部有効せい D_{jh} を用い、式(6.1)で算定した接合部せん断終局耐力 V_{puh} に対し、式(4.4)を満足するように設計する。

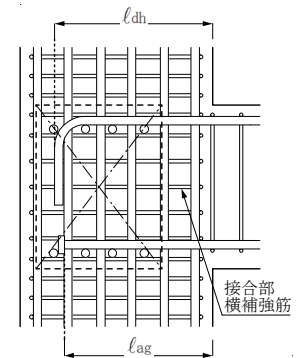
【解説】

文献 2-2)の実験によると、投影定着長さ l_{dh} の折曲げ定着およびこれと同じ定着長さ l_{ag} の機械式定着による梁主筋を配置したト形接合部は、同等の構造性能を有する。

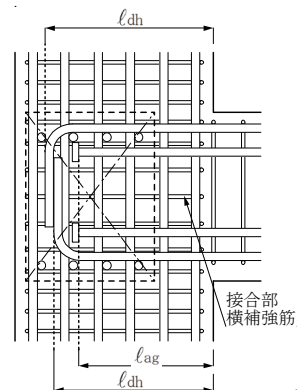
これらの点を踏まえると、7.1節および8.1節の規定を満足するト形接合部の場合、たとえば、解図 13.1(a)に示すように、上端筋を折曲げ定着とし、下端筋を機械式定着としてもよい。この場合、式(6.4)の接合部有効せい D_{jh} は、上端筋の投影定着長さ l_{dh} と下端筋の定着長さ l_{ag} の小さい方として求めるか、または両方の定着長さを考慮して求めればよい。

また、解図 13.1(b)に示すように、1段筋を折曲げ定着、2段筋を機械式定着とする場合、接合部有効せい D_{jh} は、1段筋の呼び名の値、本数、投影定着長さ l_{dh} および2段筋の呼び名の値、本数、定着長さ l_{ag} を考慮した重み付き平均値として求めてもよい(式(解 11.1) 参照)。

ただし、機械式定着による2段筋の定着長さ l_{ag} は8.1節の規定を満足し、折曲げ定着の投影定着長さ l_{dh} は JASS 5 の柱内折曲げ定着の投影定着長さ L_a を満足しなければならない。



(a) 下端筋のみ機械式定着の場合



(b) 2段筋のみ機械式定着の場合

解図 13.1 機械式定着と折曲げ定着を混用したト形接合部

13.2 上階柱絞り柱梁接合部

(1) 主筋定着設計

- 1) 柱外面合せ・上階柱絞りト形接合部の場合、梁下端筋定着長さ l_{ag1} は下階柱内面、梁上端筋定着長さ l_{ag2} は上階柱内面を定着起点とし、8.1節(1)の規定を満足するものとする。ここで柱せい D_c は、 l_{ag1} 検討時には下階柱せい D_{c1} 、 l_{ag2} 検討時には上階柱せい D_{c2} とする。
- 2) 柱内面合せ・上階柱絞りト形接合部の場合、梁上端筋および下端筋定着部は、上下階柱内面を定着起点とし、8.3節のL形接合部内の梁主筋定着部に準じて設計する。ただし、 $D_{c2} \geq L_a$ の場合、8.1節のト形接合部内の梁主筋定着部に準じて設計してもよい。 D_{c2} は上階柱せい、 L_a はJASS 5の大梁主筋の柱内折曲げ定着の投影定着長さを示す。
- 3) 柱両側または片側の上階柱絞り十字形接合部の場合、梁下端筋定着長さ l_{ag1} は下階柱面、上端筋定着長さ l_{ag2} は上階柱面を定着起点とし、8.1節(1)に準じ、式(8.1)の必要定着長さ l_{ao} 以上、 $12d_b$ 以上かつ $(3/4)D_c$ 以上とする。柱せい D_c は、 l_{ag1} 検討時には下階柱せい D_{c1} 、 l_{ag2} 検討時には上階柱せい D_{c2} とする。 d_b は梁主筋呼び名の値を示す。
- 4) 上階柱絞りト形接合部および十字形接合部内の柱主筋定着長さ l_{ac} は、8.2節による。
- 5) 耐震壁架構内の付帯ト形および十字形接合部内の柱主筋定着長さ l_{ac} は、8.2節2)と同様、式(8.1)の必要定着長さ l_{ao} 以上、 $12d_b$ 以上かつ $(3/4)D_g$ 以上としてもよい。また、付帯柱主筋の定着金物は、背面かぶり厚さに係わらず、JASS 5の設計かぶり厚さを満足すればよい。

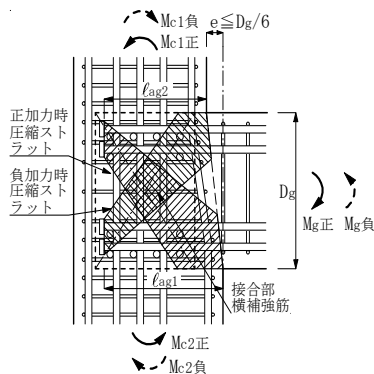


図 13.1 上階柱絞りト形接合部

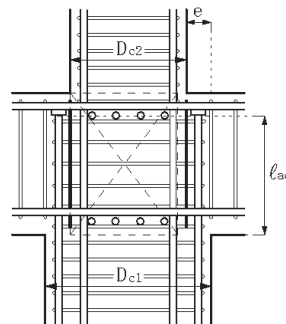


図 13.2 下階柱せい部が接合部コアの場合

(2) 接合部せん断設計

- 1) 上階柱絞りト形、十字形接合部は、式(4.4)を満足するように設計する。式(4.4)中の接合部せん断終局耐力 V_{puh} は、式(6.1)で算定する。式(6.1)中のト形接合部の有効せい D_{jh} は梁上下主筋定着長さ(l_{ag1} , l_{ag2})の平均値(図 13.1)とし、十字形接合部の有効せい D_{jh} および有効幅 b_j は、11.1節、11.2節に準じて定める。
- 2) ただし、ト形、十字形接合部ともに、式(7.1)の必要接合部横補強筋比 p_{jwho} 以上の接合部横補強筋を配置した場合、有効せい D_{jh} は下階柱せい D_c としてもよい。その場合、接合部横補強筋は、図 13.2 に示すように、柱梁接合部内の D_{c1} 部に沿って配置する。

(3) 構造規定

- 1) 梁主筋中心の側面かぶり厚さ C_s および定着板内面からの背面かぶり厚さ C_b は、ト形接合部内の梁主筋に準じた場合 8.1節(2)、L形接合部内の梁主筋に準じた場合 8.3節(3)による。

- 2) 柱主筋中心の側面かぶり厚さ C_s および定着板内面からの背面かぶり厚さ C_b は、8.2 節による。
- 3) 中間階柱梁接合部に上階柱主筋を定着する場合、上階柱主筋の定着長さは、JASS5 のフック付き定着長さ L_{2h} 、あるいは直線定着長さ L_2 以上または梁下面から 400mm 以上の直線定着とすることを基本とする。
- 4) 接合部横補強筋比 p_{jwh} は、10 章(1)2)と同様、ト形、十字形接合部ともに、0.3%以上とするか、式(7.1)の必要横補強筋比 p_{jwho} 以上かつ 0.2%以上とする。
- 5) 上階柱絞りト形、十字形接合部絞り部には、7.2 節の規定を満足するかんざし筋を配置する。
- 6) 絞り寸法 e が梁せい D_g の(1/6)倍以下の場合、柱梁接合部内で柱主筋を曲げ通し筋としてもよい(図 13.1)。ただし、梁上端筋側の折曲げ部には、柱主筋の折曲げ勾配に応じた水平分力に抵抗させるための措置を講じる。

(4) ピロティ柱梁接合部の特別規定

- 1) 性能検定方式、技術基準方式、置換え方式ともに、ピロティ柱が接続する柱梁接合部(以下、ピロティ柱梁接合部と呼ぶ)は、技術基準解説書 付録 1-6「ピロティ形式の建築物に対する耐震設計上の留意点」で柱主筋定着部に関連する制限柱軸力を満足することを確認する。
- 2) 上下階柱内面が一致するト形ピロティ柱梁接合部の場合、梁上端筋定着部は、8.3 節の L 形接合部内の梁上端筋の規定を満足しなければならない。

【解説】

(1) 主筋定着設計

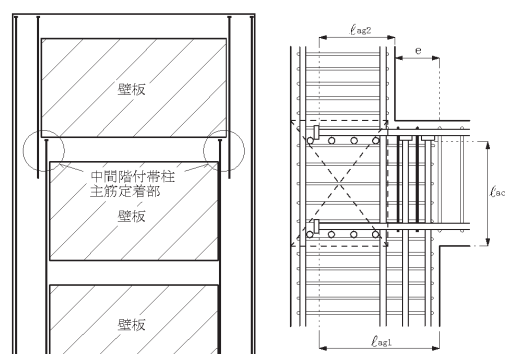
(a) 柱梁接合部の配筋詳細

現時点の知見だけでは、柱外面合せおよび柱内面合せの上階柱絞りト形接合部について、地震時に生じる恐れのある変動高圧縮軸力に伴う対角方向のずれ破壊など、想定外の脆性破壊防止のための明快な配筋詳細を提案することは難しい。これらの点を勘案し、2019 年版では、それらの配筋詳細として上階柱絞り柱梁接合部の配筋詳細例を掲載していない。

(a) 耐震壁架構中間階の付帯柱主筋定着長さ

耐震壁架構中間階の付帯柱主筋定着部の応力状態は、通常、純ラーメン架構よりも緩和される。ただし、13.2 節(1)5)では、付帯柱主筋の定着長さ l_{ac} は式(8.1)の必要定着長さ l_{ao} 以上、 $12db$ 以上かつ $(3/4)D_g$ 以上としてもよいとし、付帯柱主筋の定着金物は、背面かぶり厚さ C_b に係わらず、JASS 5 の設計かぶり厚さを満足すればよいとした。

ただし、13.2 節(3)5)では、解図 13.2 に示すように、上階柱主筋の定着長さは、JASS5 のフック付き定着長さ L_{2h} 、あるいは直線定着長さ L_2 以上または梁下面から 400mm 以上の直線定着とすることを基本とした。

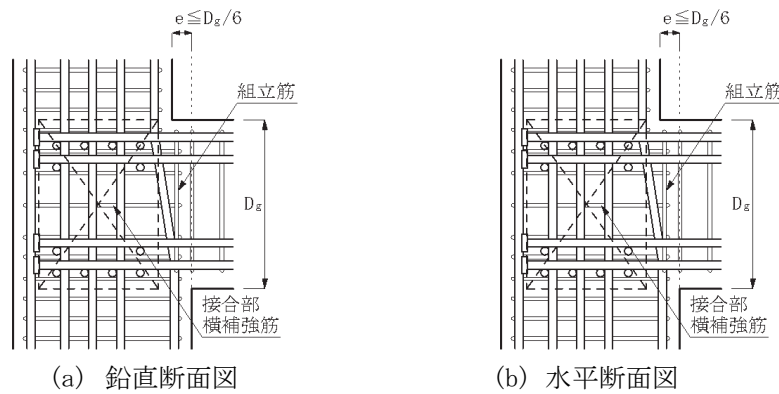


(a) 全体図 (b) 配筋詳細図
解図 13.2 耐震壁架構中間階の付帯柱主筋定着部

(2) 接合部せん断設計

13.2 節(2)1)では、上階柱絞り柱梁接合部の終局強度設計用せん断力 V_{muh} は式(5.1)で算定できるので、式(4.4)を満足するように設計し、上階柱絞りト形接合部の有効せい D_{jh} は梁上下主筋の定着長さの平均値とした。これは、上階柱絞りト形接合部の場合、図 13.1 に示すように、正負繰返し水平荷重時には、梁上端筋引張時と下端筋引張時の接合部ストラットの範囲および接合部有効せい D_{jh} が異なることを考慮したことによる。また、上階柱絞り十字形接合部の有効せい D_{jh} および接合部有効幅 b_j は、11.1 節、11.2 節に準じて定めるとした。

一方、上階柱絞り柱梁接合部が接合部コアとなるように、10 章(1)2)の規定に基づき、式(7.1)の必要接合部横補強筋比 p_{jwho} 以上の接合部横補強筋を配置した場合、接合部有効せい D_{jh} は下階柱せい D_c としてもよいとした。この場合、解図 13.3 に示すように、接合部横補強筋寸法が下階柱横補強筋寸法と同じになるように、接合部横補強筋を配置すればよい。

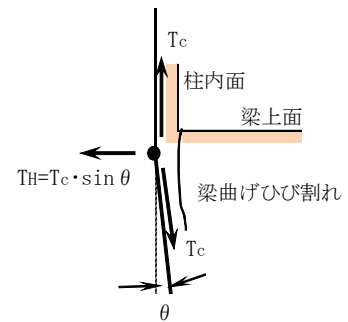


解図 13.3 柱梁接合部コアが下階柱断面せい全体に形成される上階柱絞りト形接合部

(3) 絞り寸法 e が梁せい D_g の $(1/6)$ 倍以下の場合

RC 配筋指針¹⁻⁵⁾では、絞り寸法 e が梁せい D_g の $(1/6)$ 倍以下かつ 150mm 以下の場合、柱梁接合部内で柱主筋を曲げ通し筋としてもよいとしている。ただし、柱主筋折曲げ部には、解図 13.4 に示すように、折曲げ勾配に伴う水平分力に抵抗する横補強筋の 2 重巻きなどの処置を講じる必要がある。

すなわち、梁上面側では、梁材端部の曲げひび割れ発生に伴い、柱主筋引張力 T_c に対して、柱主筋の折曲げ勾配に応じた水平分力(引張力) T_H に抵抗する横補強筋を配置すればよい。



解図 13.4 柱主筋折曲げ部の横補強筋に作用する引張力 T_H

(4) ピロティ柱梁接合部の特別規定

(a) 基本事項

ピロティ柱梁接合部は、通常、解図 13.5 に示すように、上階柱断面が下階柱断面よりも小さく、上下階柱断面が同じト形接合部に比べて応力状態が複雑であり、未解明な点が多く、地震被害の危険性が高いので、慎重に検討する必要がある。

これらより、13.2 節(4)を規定した。

RC 計算規準 17 条の解説では、文献※1 の実験を基に、ピロティ柱梁接合部内の柱、梁主筋定着部について、下記の事項を推奨している(解図 13.6 参照)。

- 1) 耐震壁脚部に剛強な梁を設け、梁せいを大きく、かつ、柱主筋定着長さを長くする。すなわち、ストラットの角度をできるだけ大きくする。
- 2) 耐震壁脚部の梁下端筋定着部は、1) 項のストラットが負担する圧縮力との釣合いを考慮し、耐震壁脚部から伝達される引張力に抵抗できるようにする。
- 3) ピロティ柱と直上柱の主筋定着部の間は、引張力が伝達可能な柱梁接合部配筋詳細とする。

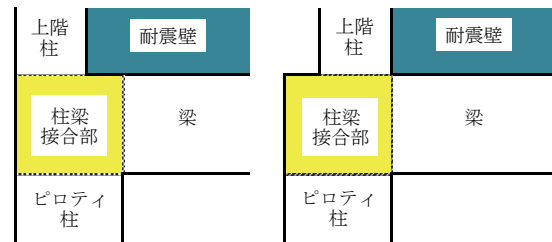
技術基準解説書 付録 1-6 「ピロティ形式の建築物に対する耐震設計上の留意点」によると、ピロティ階で想定する崩壊機構は、解図 13.7 に示すように、(a) 全体曲げ崩壊型および(b) 曲げ降伏による層崩壊型とすることとしている。同図(a)の全体曲げ崩壊型は、解図 13.6 と同じである。ピロティ柱梁接合部の抵抗機構については、文献※2 の実験研究を参考にされたい。

以上のように、ピロティ骨組の抵抗機構は複雑であり、未解明な点が多いので、性能検定方式、技術基準方式、置換え方式ともに、上記の知見を勘案し、ピロティ柱梁接合部は、技術基準解説書 付録 1-6 「ピロティ形式の建築物に対する耐震設計上の留意点」で柱主筋定着部に関連する制限柱軸力を満足することを確認するとした。

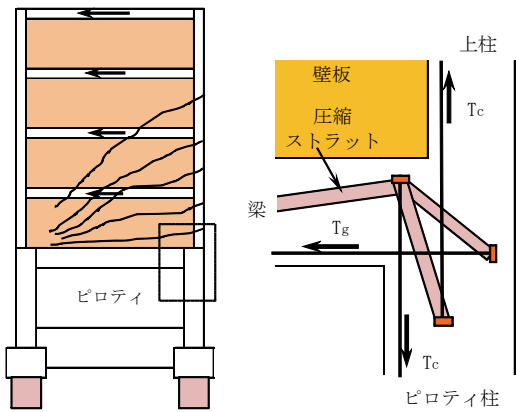
技術基準解説書 付録 1-6 「ピロティ形式の建築物に対する耐震設計上の留意点」では、崩壊メカニズム時柱軸力を $(0.75N_{min} \leq N \leq 0.55N_{max})$ に制限している。 N_{max} は柱圧縮軸耐力、 N_{min} は柱引張軸耐力を示す。一貫構造計算プログラムでは、ピロティ柱梁接合部の場合、技術基準解説書 付録 1-6 柱主筋定着部に関連する制限柱軸力を満足することを確認している。

「ピロティ柱梁接合部関連の参考文献」

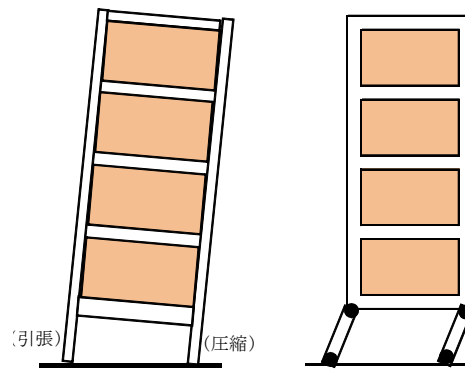
- ※1 花井伸明、後藤康明、市之瀬敏勝：断面が急変するピロティ柱梁接合部における柱主筋の定着性状、日本建築学会技術報告集、第 15 巻、第 29 号、pp.143-146, 2009.2
- ※2 小谷剛、勅使河原正臣、市之瀬敏勝ほか 4 名：RC ピロティ柱梁接合部の強度と変形性能、その 1～その 3、日本建築学会大会梗概集、構造IV、pp.13-24, 2011.8



解図 13.5 ピロティ柱梁接合部



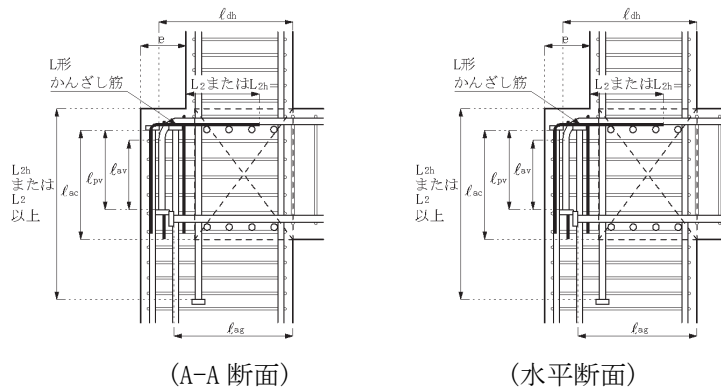
(a) ピロティ骨組 (b) 柱、梁主筋定着部
解図 13.6 ピロティ骨組の柱、梁主筋定着部



(a) 全体曲げ (b) 曲げ降伏による層崩壊
解図 13.7 ピロティ構面の崩壊機構

(b) ピロティ柱梁接合部の配筋詳細例

解図 13.8 では、上階柱外面側の柱主筋定着長さ l_{ac} を JASS5 のフック付き定着長さ L_{2h} または直線定着長さ L_2 以上としている。これによると、上階柱主筋定着部から延びるストラットの効果を期待できる。同図の上下階柱主筋間の水平距離を、重ね長さの 0.2 倍以下かつ 150mm 以下とすると、あき重ね継手¹⁻⁵⁾の条件を満足し、上下階柱主筋間の引張力伝達の効果を期待できる。また、同図では、上下階柱段差部の頭部に、7.2 節の規定を満足するかんざし筋を配置している。



(A-A 断面) (水平断面)
解図 13.8 柱内面合せピロティ柱梁接合部の配筋詳細例

13.3 円形断面柱梁接合部

- 1) 円形断面柱梁接合部は、断面積が等しい正方形置換断面柱梁接合部とし、式(4.4)または式(4.5)を満足するように設計する。この場合、終局強度設計用せん断力 V_{muh} は 5.1 節、せん断終局耐力 V_{puh} は 6 章に準じて算定する。
- 2) 円形断面柱梁接合部横補強筋は 7.1 節に準じ、正方形置換断面柱梁接合部に対して定める。
- 3) 円形断面柱梁接合部内の梁主筋の定着部は、円形断面柱面を定着起点とし、8.1 節に準じて設計する。

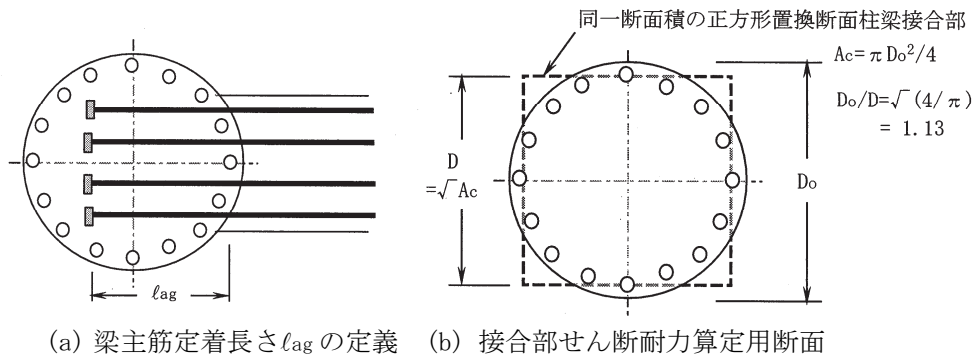


図 13.3 円形断面柱梁接合部の取扱い

【解説】

技術基準解説書¹⁻¹¹⁾では、RC 円形断面柱の曲げ終局耐力は、断面積が等しい正方形置換断面柱として算定してもよいとしている(図 13.3)。文献※1によると、RC 円形断面柱のせん断終局耐力は正方形置換断面柱とし、下式の置換横補強筋比 p_{we} を用い、荒川 mean 式によれば、正方形断面柱と同様の推定精度で評価できるとしている。13.3 節 1), 2) はこの点を踏まえて定めた。

$$p_{we} = a_w / (D \cdot s) \quad (\text{解 13.1})$$

ここに、 a_w : 横補強筋 1 組の断面積、 s : 横補強筋の間隔、 D : 正方形置換断面柱の幅 (=せい)

13.3 節 3) は、円形断面柱梁接合部の場合、図 13.3(a) に示すように、梁中心軸よりも離れるほど、梁主筋定着長さが短くなることを考慮して定めた。この場合、柱主筋間隔の投影寸法が小さくなることに注意する必要がある。

円形断面柱梁接合部の配筋詳細としては、たとえば、文献※2 では、水平面内で梁主筋を 120° 曲げ通し筋として円形断面柱と接続する柱梁接合部に、キャピタル部およびリング筋と称する横拘束筋を配置することで、梁曲げ降伏後の変形性能を確保している。なお、梁主筋が定着される RC ト形円形断面柱梁接合部の実験研究は、現在のところ見当たらない。

「RC 円形断面柱・梁接合部関連の参考文献」

※1 大宮幸、香取慶一、林静雄：鉄筋コンクリート円形断面部材のせん断終局強度算定式、日本コンクリート工学年次論文集、Vol. 25, No. 2, pp. 1063-1068, 2003.

※2 森田司郎、石塚秀教、服部正、岡部富雄、勝丸文彦：正三角形グリッド状 RC 架構の柱・梁接合部配筋法についての実験、日本建築学会大会梗概集、構造、pp. 1805-1808, 1983. 9

13.4 丘立ち柱が接続する逆T形接合部

丘立ち柱が接続する逆T形接合部は、図13.4に示すように、最上階のT形接合部と同様、式(4.5)によって設計し、同接合部内の柱主筋定着部は8.2節に準じて設計する。また、7.1節の規定を満足する接合部横補強筋および7.2節の規定を満足するかんざし筋を配置する。

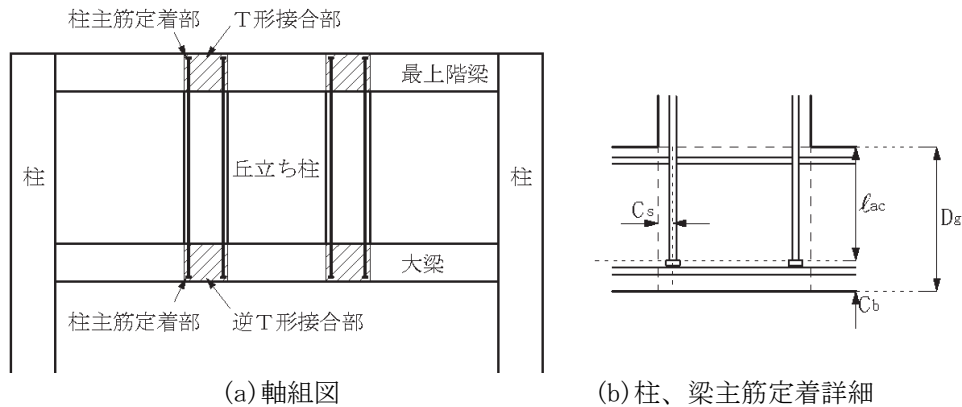


図13.4 丘立ち柱が接続する逆T形接合部

【解説】

図13.4に示すように、大梁のスパン中間部に配置された丘立ち柱と大梁との接合部は逆T形接合部となる。このような逆T形接合部は、最上階T形接合部の応力状態との類似性より、式(4.5)によって設計し、同接合部内の柱主筋定着部は8.2節に準じて設計する。また、7.1節の規定を満足する接合部横補強筋および7.2節の規定を満足するかんざし筋を配置するとした。

丘立ち柱が存在するラーメン架構の応力状態は、丘立ち柱が存在しない整形なラーメン架構と異なり、5.1.1項の解説(2)で示した部分架構モデルのように、柱反曲点位置が階高中央、また梁反曲点位置がスパン中央からそれぞれ大きく離れる恐れがある。

そのような場合、逆T形接合部のせん断検定に用いる終局強度設計用せん断力は、5.1.2項の D_s 算定時応力を用いて算定できる。また、一貫構造計算プログラムによって技術基準解説書に従い、上記の逆T形接合部のせん断検定を行い、10章(2)の構造規定を満足する場合、機械式定着としてもよい。

一方、丘立ち柱が接続する下部梁では、通常、丘立ち柱の長期軸力として伝達されるせん断力が付加されるので、同梁の幅は丘立ち柱の幅よりも大きい。この場合、接合部配筋詳細は、14.2節の解説の基礎配筋詳細例(ii)または柱梁主筋外定着方式編6.2節(1)の基礎梁幅が柱幅よりも大きい場合の配筋詳細に準じればよい。

14章 最下階柱・基礎梁接合部

14.1 接合部せん断設計

- 1) 最下階柱・基礎梁接合部のせん断設計は、式(4.4)による。
- 2) 式(4.4)中の終局強度設計用せん断力 V_{muh} は、弾塑性増分解析による D_s 算定時基礎梁応力を用いて算定し、せん断終局耐力 V_{puh} は、式(6.1)で算定する。
- 3) 接合部横補強筋比 p_{jwh} は、横補強筋鋼種に係わらず、0.2%以上とする。

【解説】

(1) 基本事項

通常、上部骨組の応力解析は、基礎種別に係わらず、解図 14.1 の分離モデルを用いて行われる。

最上階の L 形接合部の場合、5.1.1 項の解説(2)で前述したように、水平力に伴い柱、梁に生じる変動軸力は梁、柱のせん断力と等しいとし、終局強度設計用せん断力を求めることができる。

最下階 L 形接合部の場合、側柱の変動軸力は、最上階から最下階までの外端梁せん断力が累積され、水平力分布の影響を受けるので、確定的に求められない。また、最下階柱は最上階柱に比べて大きな長期軸力を受け、基礎梁は仕口面で曲げ降伏することが少ない。

以上より、最下階柱・基礎梁接合部の終局強度設計用せん断力 V_{muh} は、弾塑性増分解析による D_s 算定時基礎梁応力を用いて算定するとした。

一方、最下階柱・基礎梁接合部の設計ルート 1, 2-1, 2-2 による許容応力度設計は、9 章に準じて行うことができる。

(2) 最下階柱・基礎梁接合部の終局強度設計用せん断力 V_{muh} の算定式

解図 14.2 に、最下階 T 形および L 形接合部の D_s 算定時応力を示す。この場合、終局強度設計用せん断力 V_{muh} は、5.1.2 項と同様、下式で算定できる。

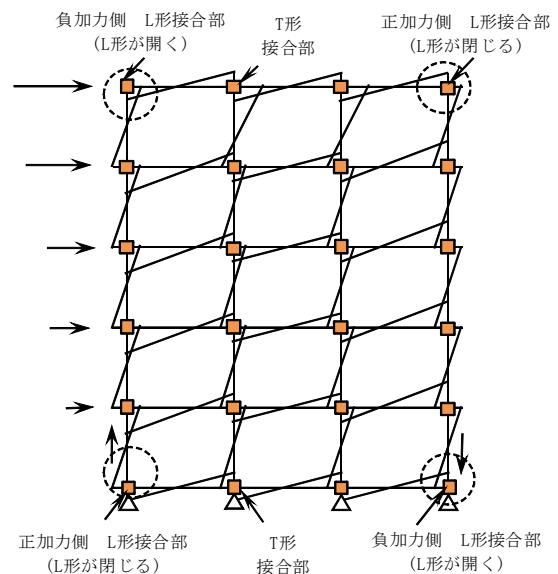
$$\text{【T 形接合部】} \quad V_{muh} = (M_g M + M_g M') / j_{tg} - (Q_{cM} / 2) \quad (\text{解 14.1})$$

$$\text{【L 形接合部】} \quad V_{muh} = M_g M / j_{tg} - (Q_{cM} / 2) \quad (\text{解 14.2})$$

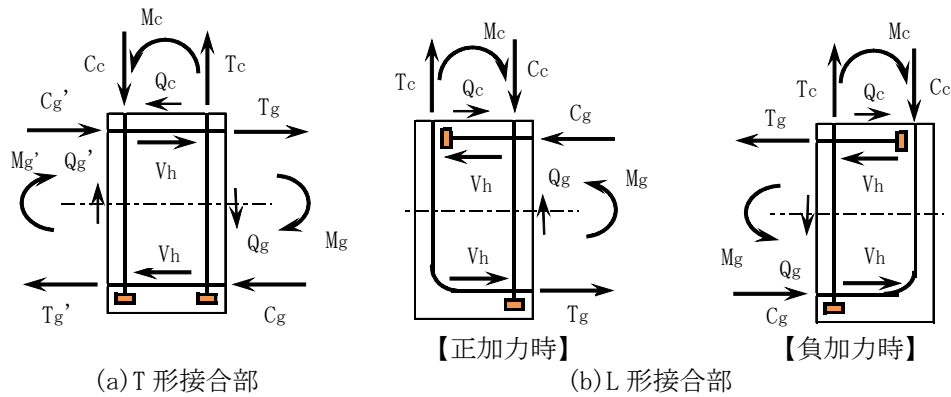
ここに、 $M_g M$, $M_g M'$: 梁端仕口面での D_s 算定時梁曲げモーメント

Q_{cM} : 柱端仕口面での D_s 算定時柱せん断力、 j_{tg} : 梁上下主筋の重心間距離

ただし、最下階柱・基礎梁接合部については、不明な事項が多いので、式(4.4)中の接合部耐力余裕度 λ_p を 1.2 以上とするなど、慎重に設計することが望ましい。



解図 14.1 水平力を受ける上部骨組・分離モデル



(a) T形接合部

(b) L形接合部

解図 14.2 最下階 T 形接合部および L 形接合部の Ds 算定時応力

(3) 最下階柱・基礎梁接合部の横補強筋

通常、基礎梁端部は曲げ降伏しないので、基礎梁主筋の引張力 T_g は降伏引張力 T_{gy} よりも小さく、最下階柱・基礎梁接合部の終局強度設計用せん断力 V_{muh} は、基礎梁降伏型の場合に比べて小さい。これらより、本設計指針では、技術基準解説書¹⁻¹¹⁾と同様、接合部横補強筋比 p_{jwh} は、横補強筋鋼種に係わらず、0.2%以上とした。

(4) 杭基礎と接続する最下階柱・基礎梁接合部の設計上の注意点

通常、高さ 60m 以下の中高層 RC 建物の場合、基礎梁は、建築基準法施行令第 93 条(地盤及び基礎杭)で規定された杭頭曲げモーメントを 100%負担させて設計される。一方、施行令第 93 条では、保有水平耐力時の設計を義務づけていないので、保有水平耐力時の杭頭曲げモーメントから伝達される基礎梁モーメント考慮の有無は、設計者判断に委ねられる。

本章による最下階柱・基礎梁接合部の終局強度設計の場合、上記と同様、基礎梁モーメントは、杭の曲げ戻しの影響を特に考慮せずに算定することとした。ただし、最下階柱・基礎梁接合部については、特に終局強度設計に関して未解明な点が多いので、文献※1 等の知見を念頭に入れ、慎重に設計されたい。

「最下階柱・基礎梁接合部関連の参考文献」

※1 日本建築学会：建築基礎構造設計指針、6.8 節 基礎スラブおよび杭頭接合部、pp. 314-326、2001. 10

14.2 柱、梁主筋定着設計

(1) 最下階柱主筋定着部

- 1) 最下階柱主筋の定着長さ l_{ac} は、柱端基礎梁上面を定着起点とし、JASS 5 のフック付き定着長さ L_{2h} 以上、かつ、基礎梁下端筋の下部まで延長することを基本とする。ただし、JASS 5 の直線定着長さ L_2 以上を確保できる場合、直線定着としてもよい。
- 2) 最下階柱主筋中心の側面かぶり厚さは、 $2d_b$ 以上、かつ、JASS 5 の設計かぶり厚さを確保できる値とする。 d_b は最下階柱主筋呼び名の値を示す。

(2) 基礎梁上端筋定着部

基礎梁上端筋の定着長さ l_{ag} は、基礎梁端柱面を定着起点とし、必要定着長さ l_{ao} 以上、 $14d_b$ 以上かつ $(3/4)D_c$ 以上とし、基礎梁上端筋中心の側面かぶり厚さ C_s は $3d_b$ 以上とする。また、背面かぶり厚さ C_b は、8.3節の最上階L形接合部における梁下端筋の規定による。 l_{ao} は、式(8.1)によるか、または式(14.1)によってもよい。 d_b は基礎梁主筋呼び名の値、 D_c は柱せいを示す。

$$l_{ao}/d_b = 14 \sigma_{sy} / (k_6 \cdot \sigma_{auo}) - 45 \quad (14.1)$$

$$\sigma_{auo} = \beta_{ao} \cdot (31.2F_c^{0.5} - 1.26) \cdot F_c \quad (\text{N/mm}^2) \quad (14.2)$$

ここに、 σ_{sy} ：基礎梁主筋の降伏強度、 F_c ：コンクリートの設計基準強度

β_{ao} ：定着耐力の低減係数、 k_6 ：基礎梁主筋直径(d_b)による補正係数(式(8.6))

ただし、基礎梁主筋定着長さ l_{ag} は、 $\beta_{ao}=1.0$ とし、基礎梁主筋の降伏強度 σ_{sy} をSD295～SD390では $1.1 \times \sigma_{yo}$ 、SD490では $1.0 \times \sigma_{yo}$ として算定してもよい。 σ_{yo} は鉄筋の規格降伏点を示す。

(3) 基礎梁下端筋定着部

(a) 基礎梁下端筋定着タイプの選定

基礎梁下端筋定着タイプは、基礎の偏芯が大きくない場合、留意事項 1), 2)を満足すれば、基礎種別に係わらず、表 14.1 によることができる。ただし、基礎の偏芯が大きい場合、偏芯の影響を考慮した解析結果に基づき、基礎梁下端筋定着タイプを選定する。

表 14.1 基礎梁下端筋定着タイプの選定

基礎引抜き力(有)		基礎引抜き力(無)	
基礎梁下端筋降伏		基礎梁下端筋降伏	
有	無	有	無
直線 ^{※1} , A, B	直線 ^{※2} , A, B	直線 ^{※2} , A, B	直線, A, B

【凡例】直線：機械式直線定着

A：曲上げ定着Aタイプ(在来曲上げ定着)

B：曲上げ定着Bタイプ(曲上げ端部機械式定着)

(注)1) ※1(追加補強※1)：基礎引抜き力(有)、かつ、基礎梁下端筋降伏(有)の場合

※2(追加補強※2)：基礎引抜き力(有)、かつ、基礎梁下端筋降伏(無)の場合

または、基礎引抜き力(無)、かつ、基礎梁下端筋降伏(有)の場合

追加補強※1、追加補強※2は、基礎梁下端筋定着部と隣接する柱主筋定着部に沿うコンクリートの割裂破壊防止のための補強であり、詳細は【基礎配筋詳細例】(i)による。

2) 基礎引抜き力(有)の既製杭基礎の場合、引抜き力を柱に伝達できるように、基礎フーチングの配筋詳細設計を行った場合に限り、機械式直線定着とすることができる。

【留意事項】

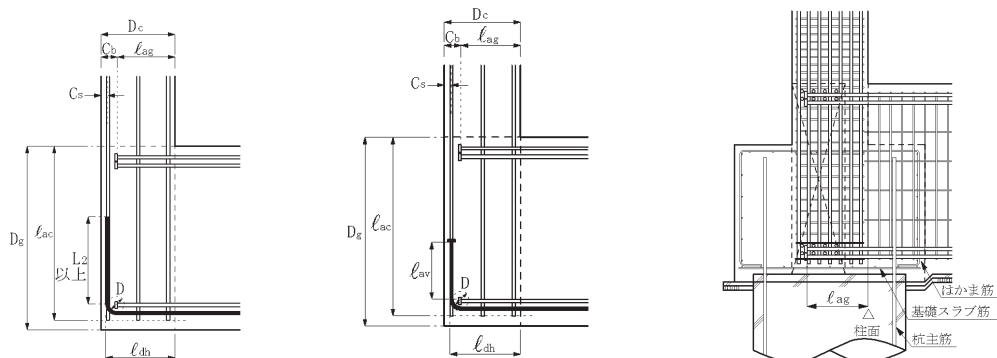
- 1) 直接基礎、既製杭基礎、場所打ち杭基礎について、基礎梁下端筋を機械式直線定着とする場合、柱主筋および基礎梁下端筋定着部近傍に追加補強※1 または追加補強※2 を行う。ただし、基礎引抜力(無)、かつ、基礎梁下端筋降伏(無)の場合、追加補強は省略してもよい。
- 2) 既製杭基礎、場所打ち杭基礎ともに、杭主筋または杭頭補強筋の定着長さ l_d は L_2 以上または L_2h 以上とする。ただし、場所打ち杭基礎の場合、 $D_p \leq D_c + 2l_d$ とすることが望ましい。 L_2 は JASS 5 の直線定着長さ、 L_2h は JASS 5 のフック付き定着長さ、 D_p は杭直径、 D_c は柱せいまたは幅を示す。

(b) 基礎梁下端筋定着タイプの構造規定

基礎梁下端筋定着タイプは曲上げ定着 A タイプ、曲上げ定着 B タイプ、機械式直線定着のいずれかとし、それらの構造規定は、以下による。

- 1) 曲上げ定着 A タイプの場合、基礎梁端柱面からの投影定着長さ l_{dh} は JASS 5 による大梁主筋の柱内折曲げ定着の投影定着長さ L_a 以上とし、折曲げ終点からの余長は JASS 5 の直線定着長さ L_2 以上とする(図 14.1(a))。
- 2) 曲上げ定着 B タイプの場合、8.3 節の余長部タイプ B と同様、基礎梁端柱面からの投影定着長さ l_{dh} は JASS 5 による大梁主筋の柱内折曲げ定着の投影定着長さ L_a 以上とし、基礎梁下端筋定着部先端に定着金物を取り付け、折曲げ終点からの余長 l_{av} は JASS 5 のフック付き定着長さ L_2h 以上とする(図 14.1(b))。この場合、定着金物のかぶり厚さは、JASS 5 の設計かぶり厚さを確保できる値とする。
- 3) 機械式直線定着の場合、基礎梁下端筋の定着長さ l_{ag} は、基礎梁端柱面を定着起点とし、必要定着長さ l_{ao} 以上、 $16db$ 以上、かつ、 $(3/4)D_c$ 以上とする。 l_{ao} は式(8.1)によるか、式(14.1)によってもよい(図 14.1(c))。 db は基礎梁下端筋呼び名の値、 D_c は柱せいを示す。

この場合、基礎梁下端筋中心の側面かぶり厚さ C_s は $3db$ 以上とし、定着板内面からの背面かぶり厚さ C_b は $4db$ 以上とする。ただし、 $l_{ag} \geq 15db$ の場合、 C_b は $3db$ 以上としてもよい。また、側面かぶり厚さ C_s および背面かぶり厚さ C_b ともに、JASS 5 の設計かぶり厚さを確保できる値とする。



(a) 曲上げ定着 A タイプ (b) 曲上げ定着 B タイプ (c) 機械式直線定着

図 14.1 基礎梁下端筋の定着タイプ

(4) はかま筋

直接基礎、既製杭基礎、場所打ち杭基礎ともに、基礎フーチングまたはパイルキャップ周囲に、有効な”はかま筋”を配置する。有効な”はかま筋”を配置しない場合、特別な検討を行った場合を除き、各基礎種別ともに、基礎梁下端筋定着部は曲上げ定着 A タイプとする。

有効な”はかま筋”は、本節の解説(5)「パイルキャップはかま筋量の試算」に準じて配置する。この場合、基礎フーチングまたはパイルキャップ全体をコア部とみなすことができる。

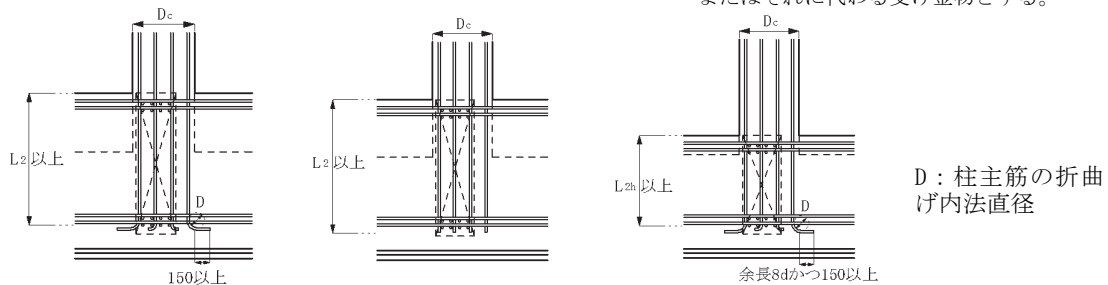
【解説】

(1) 最下階柱主筋定着部

RC 配筋指針¹⁻⁵⁾では、解図 14.3 に示すように、最下階柱主筋の定着長さ l_{ac} は、JASS 5 の直線定着長さ L_2 以上、またはフック付き定着長さ L_{2h} 以上、かつ、基礎梁下端筋の下部まで延長することを基本としている。図(a)は、基礎梁せいが大きく($l_{ac} \geq L_2$)、折曲げ後の余長を 150mm 以上とするか、または直線定着とした場合であり、図(b)は、基礎梁せいが小さく($l_{ac} \geq L_{2h}$)、柱主筋定着耐力を期待できる標準フックとした場合である。

これらより、14.2 節(1)では、機械式定着による最下階柱主筋の定着長さ l_{ac} は、JASS 5 のフック付き定着長さ L_{2h} 以上、かつ、基礎梁下端筋の下部まで延長するとし、JASS 5 の直線定着長さ L_2 以上を確保できる場合、直線定着としてもよいとした。

(注) 柱主筋の直線定着部の直下は、バーサポートまたはそれに代わる受け金物とする。



【折曲げ定着】

(a) 基礎梁せいが大きい場合 ($l_{ac} \geq L_2$)

【直線定着】

【フック付き定着 $l_{ac} \geq L_{2h}$ 】

(b) 基礎梁せいが小さい場合

解図 14.3 RC 配筋指針による最下階柱主筋の定着方法

(2) 基礎梁上端筋定着部

基礎梁上端筋の定着長さ l_{ag} は、8.3 節の最上階 L 形接合部における梁下端筋に準じ、基礎梁端柱面を定着起点とし、必要定着長さ l_{ao} 以上、 $14db$ 以上かつ $(3/4)D_c$ 以上とした。

基礎梁の場合、梁せいが大きくなると、式(8.1)の必要定着長さ l_{ao} は、式(解 8.2)中のストラット勾配(l_{ag}/j_{tg})による補正係数 $k_3(=0.7+0.3(l_{ag}/j_{tg}))$ を考慮しているため、式(8.1)中の j_{tg}/db の値とともに増加する。通常、 D_s 算定時に基礎梁端部に降伏ヒンジは形成されないことを踏まえ、一般階梁主筋の定着耐力を対象とした益尾・窪田式²⁻¹⁾に準じ、基礎梁主筋の必要定着長さ l_{ao} の算定式(14.1)を導出した。すなわち、梁主筋中心からの側面かぶり厚さ C_s を $3db$ ($k_4=0.98$)とすると、式(解 8.2)より、側面剥離定着耐力時の梁主筋引張応力 σ_{sau} が式(解 14.3)で求められる。次に、ト形接合部の実験で採用された l_{ag}/j_{tg} の最小値(0.5)を用いて $k_3=0.85$ とし、式(8.5)で $p_{jwh}=0.2\%$ ($k_5=0.925$)とするとともに、 $\sigma_{sau}=\sigma_{sy}$ とすると、式(解 14.4)が得られ、同式を安

全側にまると、式(14.1)が得られる。

$$\sigma_{sau} = \tau_{at} / \Sigma at = 5.39 \cdot k_2 \cdot k_3 \cdot k_5 \cdot k_6 \cdot \sigma_{auo} \quad (\text{解 14.3})$$

$$\sigma_{sy} = 5.39 \times \{0.8 + 0.0167(\ell_{ao}/db)\} \times 0.85 \times 0.925 \times k_6 \cdot \sigma_{auo} \quad (\text{解 14.4})$$

ただし、基礎梁主筋定着長さ ℓ_{ag} は、通常、Ds算定時に基礎梁端部は曲げ降伏しないことを踏まえ、式(14.2)中の定着耐力の低減係数 β_{ao} を1.0とし、基礎梁主筋の降伏強度 σ_{sy} をSD295～SD390では $1.1 \times \sigma_{yo}$ 、SD490では $1.0 \times \sigma_{yo}$ としてもよいとした。また、基礎梁主筋の必要定着長さ ℓ_{ao} は、式(14.1)によらず、式(8.1)によって算定することもできる。

式(14.1)、式(8.1)により求めた基礎梁主筋の必要定着長さ ℓ_{ao} の計算結果を解表14.1に示す。

解表 14.1 基礎梁主筋の必要定着長さ比 ℓ_{ao}/db

(a) 式(14.1)による場合

(b) 式(8.1)による場合 ($p_{jwh} = 0.2\%$)

鋼種	呼び名	Fc (N/mm ²)											
		21	24	27	30	33	36	39	42	45	48	51	54
SD295	D41以下	14											
SD345		14											
SD390	D32	14											
	D35	15	14										
	D38	17	14										
	D41	20	17	14									
SD490	D25以下	15	14										
	D29	18	15	14									
	D32	20	17	14									
	D35	23	20	17	15	14							
	D38	—	23	20	17	14							
	D41	—	—	23	20	15	14						

鋼種	呼び名	Fc (N/mm ²)											
		21	24	27	30	33	36	39	42	45	48	51	54
SD295	D41以下	14											
SD345	D38以下	14											
	D41	15	14										
SD390	D32以下	14											
	D35	16	14										
	D38	18	16	14									
	D41	20	18	16	14								
SD490	D25以下	16	14										
	D29	18	16	14									
	D32	20	18	16	14								
	D35	22	19	18	16	14							
	D38	24	21	19	18	15	14						
	D41	—	23	21	20	16	14						

(注) “—”を付した場合は、 $\ell_{ao}/db > 25$ に該当する。

“—”を付した場合は、 $\ell_{ao}/db > 25$ に該当する。

(3) 基礎梁下端筋定着部

RC計算規準17条¹⁻¹⁾の解説によると、場所打ち杭基礎の場合、基礎梁下端筋は、一般階梁主筋定着部と同様、基礎梁端柱面を定着起点とし、90°フックまたは機械式定着とすることができる。RC配筋指針9.2節¹⁻⁵⁾の解説では、地震時杭引き抜き力が生じないか、あるいは地震時転倒モーメントによる基礎フーチング底面地反力が存在すれば、基礎梁下端筋の定着長さは、一般階梁主筋と同様、基礎梁端柱面を定着起点とし、JASS5による大梁主筋の柱内折曲げ定着の投影定着長さ L_a 以上かつ総長さ L_2 以上としてもよいとしている。

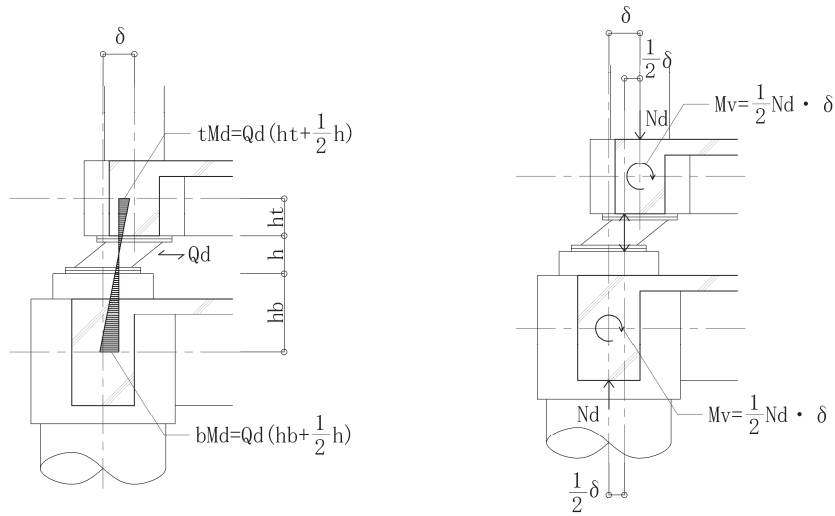
これらより、基礎梁下端筋定着タイプは、偏芯が大きくない場合、14.2節(3)(a)の留意事項1), 2)を満足すれば、表14.1によることができるとした。

(4) 免震基礎の基礎梁主筋定着部

解図14.4に、積層ゴムアイソレーターなどの免震部材が接続する上部構造側と下部構造側基礎梁の設計応力を示す。図(a)は免震部材の負担せん断力 Q_d によって生じる応力、図(b)は免震部材の水平変形 δ による付加曲げモーメント($N-\delta$ 効果)を表す。上部構造側と下部構造側の基礎梁主筋定着部には、図中の tM_d または bM_d と M_v によって生じる引張力が伝達される*。

上部構造側の基礎梁の場合、柱型部(取り付け躯体)、免震部材および最下階柱が接続することを考慮すると、基礎梁主筋定着部の配筋詳細には、詳細図14.1の場所打ち杭基礎および詳細図14.4の既製杭基礎の配筋詳細を応用できる。一方、【柱梁主筋外定着方式編】によると、上部構造側、下部構造側ともに、基礎梁主筋定着部を機械式直線定着とすることができる。

※ (一社)日本免震構造協会:免震部材の接合部・取り付け躯体の設計指針、5. 取り付け躯体の設計、pp. 69-77, 2014. 1



(a)せん断力 Q_d によって生じる応力 (b) $N-\delta$ 効果によって生じる応力
解図 14.4 免震部材が接続する上部構造側と下部構造側基礎梁の設計応力

(5) パイルキャップはかま筋量の試算

パイルキャップ内部では、杭主筋、基礎梁下端筋、最下階柱筋の各定着部の応力伝達が確実に行われる必要がある。ここでは、解図 14.5 に示すように、基礎梁下端筋の引張力の作用によって、パイルキャップに発生する斜めひび割れ面を横切るはかま筋に生じる引張力に対して、はかま筋量を試算する。

すなわち、(付録 1)の梁主筋掻き出し定着耐力に対する接合部横補強筋の負担引張力の算定式、ならびに 15.1.1 項の小梁主筋の定着耐力に対する上面拘束筋の効果を表す算定式を参考に、はかま筋の全引張降伏耐力を基礎梁下端筋の全引張降伏耐力の 30%以上とし、はかま筋量を試算する。

基礎梁下端筋を 8-D38(SD390)、はかま筋および基礎スラブ筋を D16(SD295) とすると、

基礎梁下端筋の全引張降伏耐力：

$$\Sigma T_{y1} = 1140 \times 390 \times 8 \times 10^{-3} = 3557 \text{ kN}$$

はかま筋の全引張降伏耐力：

$$\Sigma T_{y2} = 199 \times 295 \times 20 \times 10^{-3} = 1174 \text{ kN}$$

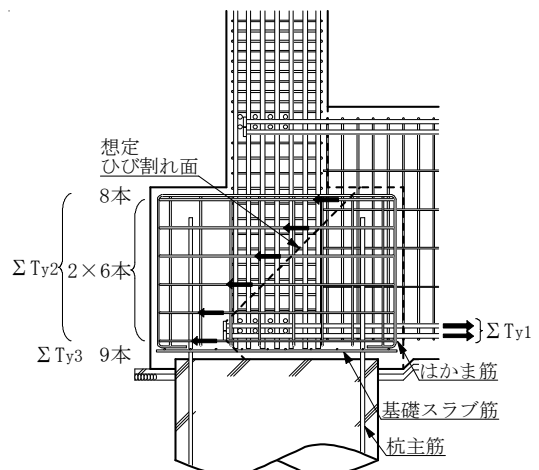
基礎スラブ筋の全引張降伏耐力：

$$\Sigma T_{y3} = 199 \times 295 \times 9 \times 10^{-3} = 528 \text{ kN}$$

$$\Sigma T_{y2} + \Sigma T_{y3} = 1702 \text{ kN}$$

$$> 0.3 \Sigma T_{y1} = 1067 \text{ kN} \therefore \text{OK}$$

上記の試算では、基礎梁下端筋の引張降伏を仮定した。一方、 D_s 算定時に基礎梁端部が曲げ降伏せず、基礎梁下端筋が引張降伏しない場合、基礎梁下端筋の引張力に応じて、はかま筋量は低減してもよい。



解図 14.5 パイルキャップはかま筋の想定抵抗機構

【基礎配筋詳細例】

(i) 柱主筋定着部近傍の追加補強

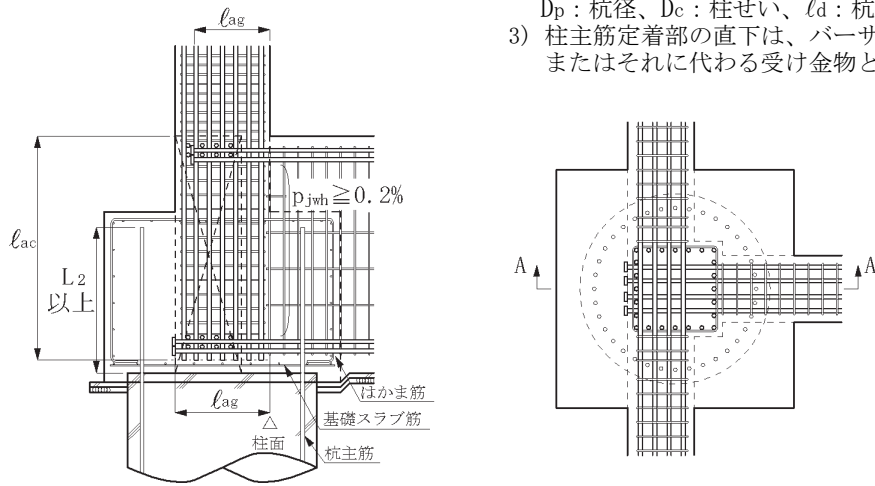
- 1) 場所打ち杭基礎における柱主筋定着部近傍の追加補強※1は、下記①～③のいずれかによる。
 - ① 基礎梁下端筋の定着金物を屋外側柱主筋の外側に配置する(詳細図 14.1(a))。
 - ② 基礎梁下端筋定着部を屋外側柱面の外側に延長する(詳細図 14.1(b))。
 - ③ 追加補強筋を基礎梁下端筋定着部近傍に配置する(詳細図 14.1(c))。
- 2) 場所打ち杭基礎における柱主筋定着部近傍の追加補強※2は、下記④によることができる。
 - ④ かんざし筋を屋外側柱主筋の外側から基礎梁下端筋定着部近傍に挿入する(詳細図 14.1(d))。

追加横補強※1の①(詳細図 14.1(a))は、図 11.2(a)の貫通定着に準じた場合であり、②(詳細図 14.1(b))は、図 11.2(c)の準貫通定着に準じた場合である。図 11.2(c)中の L_{go} は、屋外側柱面の外側に延長する基礎梁端柱面からの基礎梁下端筋定着長さであり、式(11.2)の条件を満足しなければならない。③(詳細図 14.1(c))は、【柱梁主筋外定着方式編】5章(3)の定着部拘束筋を配置した場合、同編 6.2 節の詳細図 S2 によることができる。

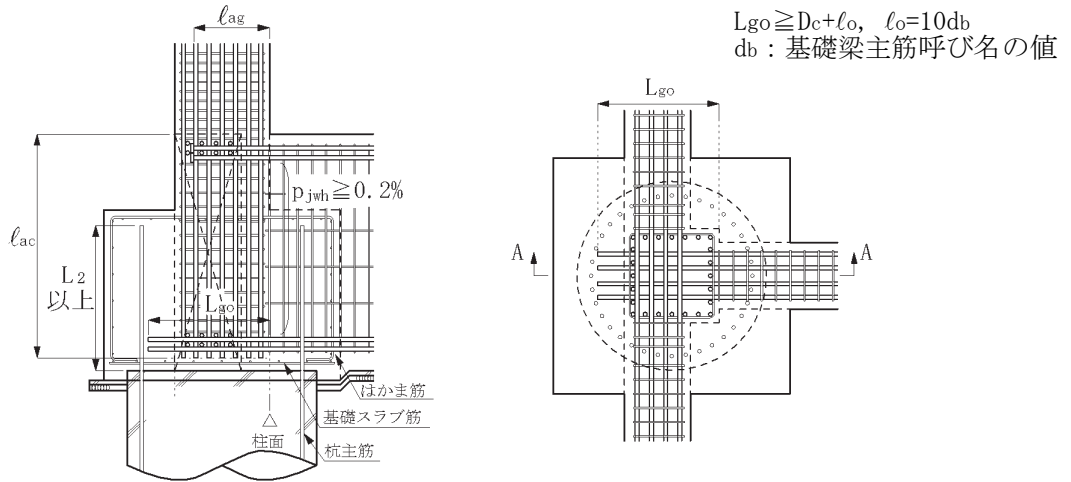
また、追加補強※2の④(詳細図 14.1(d))は、RC 配筋指針¹⁻⁵⁾に示されたかんざし筋を挿入する方法であり、かんざし筋は、追加横補強筋※1に準じ、最下階柱・基礎梁接合部横補強筋と同鋼種、同径とし、基礎梁主筋本数に応じて、1組の本数が4本以上の中子筋併用とすることを目安に決定する。なお、追加横補強筋※1は、追加補強※2に該当する場合にも適用してもよい(表 14.1)。

場所打ち杭基礎の場合、杭主筋定着部は杭頭面を定着起点とし、杭主筋と隣接する柱主筋の間であき重ね継手の効果を期待できるように、 $D_p \leq D_c + 2 l_d$ とすることが望ましい(詳細図 14.1 参照)。 l_d は杭主筋定着長さを示す。

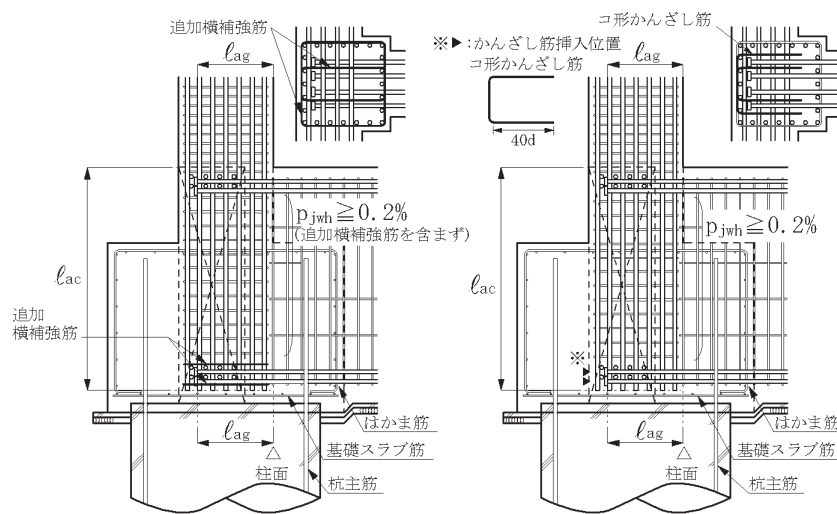
- (注)1) L_2 : JASS 5 の直線定着長さ
 2) $D_p \leq D_c + 2l_d$
 D_p : 杭径、 D_c : 柱せい、 l_d : 杭主筋定着長さ
 3) 柱主筋定着部の直下は、パーサポート
 またはそれに代わる受け金物とする。



(a) 定着金物を屋外側柱主筋の外側に配置する場合



(b) 基礎梁下端筋定着部を屋外側柱面の外側に延長する場合



(c) 追加横補強筋を配置する場合 (d) かんざし筋を挿入する場合

詳細図 14.1 最下階外柱・基礎梁接合部の配筋詳細(基礎梁幅が柱幅よりも小さい場合)

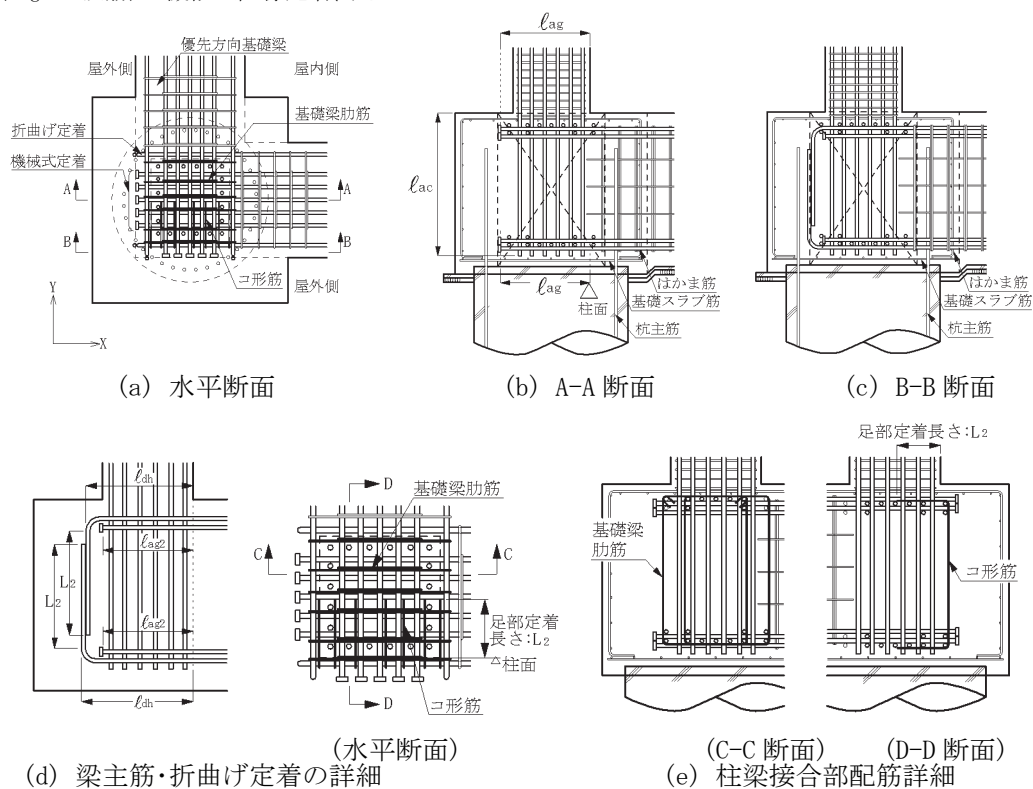
(ii) 基礎梁幅が柱幅よりも大きい場所打ち杭基礎の配筋詳細

1) 詳細図 14.2(a), (e) では、最上面(2次筋)側の基礎梁上端筋を拘束する肋筋が配置された基礎梁を優先方向基礎梁とし、基礎梁同士の交差部全体がコア部となるように、優先方向基礎梁の肋筋を優先方向基礎梁先端まで配置する。

同図の場合、XY 方向ともに、基礎梁断面寸法は柱断面寸法よりも大きいので、基礎梁同士の交差部を最下階外柱・基礎梁接合部とし、その内部に柱横補強筋を配置せず、優先方向基礎梁肋筋の横補強筋比を接合部横補強筋比 p_{jwh} とみなしてもよい。

- 2) 同図(c)に示すように、柱断面外基礎梁主筋のうち 1 段目主筋は、折曲げ定着とし、上端筋、下端筋ともに、折曲げ後の余長は JASS5 の直線定着長さ L_2 以上とし、2 段目主筋は、8.3 節の解説(3)の最上階 L 形接合部内の梁上端筋の 2 段目主筋と同様、機械式直線定着としてもよい。
- 3) 同図(a), (e)に示すように、最下階隅柱・基礎梁接合部の場合、優先方向基礎梁と直交する直交基礎梁の屋外側柱断面外の主筋定着部には、定着耐力確保およびひび割れ防止のために、基礎梁肋筋と同径、同間隔程度のコ形筋を配置する。ただし、柱断面外の 1 段目基礎梁主筋が優先方向基礎梁主筋によって拘束されるので、屋内側柱断面外の基礎梁主筋定着部には、コ形筋を配置しなくてもよい。
- 4) 本配筋詳細の場合、非優先方向基礎梁主筋の引張力方向と優先方向基礎梁肋筋の軸方向が一致するため、非優先方向基礎梁が地震力を受ける場合、柱梁接合部内の優先方向基礎梁肋筋が接合部入力せん断力に伴う引張力に抵抗する。

L_2 : JASS 5 の直線定着長さ、 l_{dh} : 折り曲げ定着の投影定着長さ (注) 柱主筋定着部の直下は、バーサポートまたはそれに代わる受け金物とする。
 l_{ag} ($l_{ag}2:2$ 段筋): 機械式直線定着長さ



詳細図 14.2 最下階外柱・基礎梁接合部の配筋詳細 (基礎梁幅が柱幅よりも大きい場合)

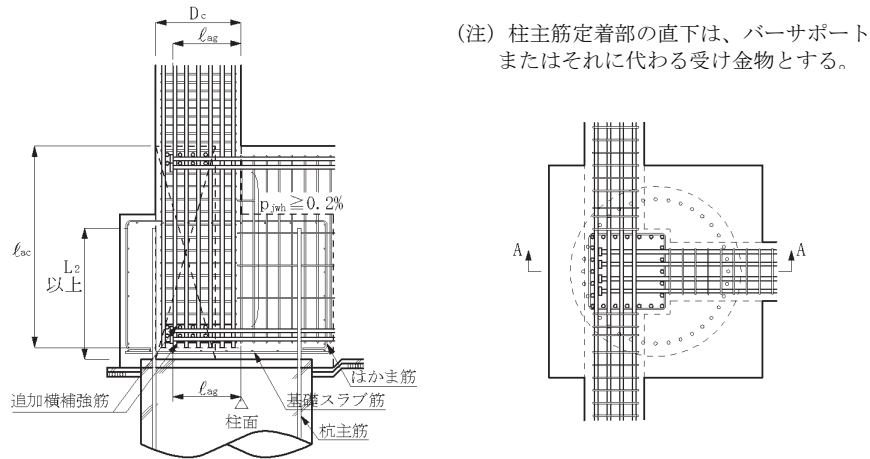
(iii) 場所打ち杭基礎・杭偏芯の配筋詳細

詳細図 14.3(a)は、偏芯が小さく、柱主筋が杭主筋で囲まれたコア内に配置された場合であり、詳細図 14.1(c)と同様、基礎梁下端 1 段目、2 段目主筋ともに、機械式直線定着とし、追加横補強筋を配置している。

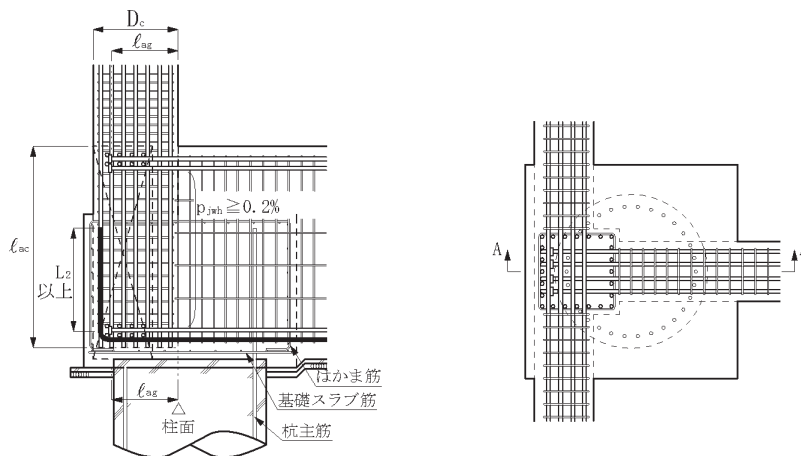
詳細図 14.3(b)は、偏芯が大きく、杭主筋で囲まれたコア外に柱主筋が配置された場合であり、偏芯の影響を考慮し、基礎梁下端 1 段筋は曲上げ定着 A タイプとしている。ただし、基礎梁下端 2 段筋は、8.3 節の解説 (3) で前述した最上階梁上端筋と同様、機械式直線定着としている。

一方、偏芯が大きい場合でも、基礎梁下端筋定着部近傍に【柱梁主筋外定着方式編】5 章 (3) の定着部拘束筋を配置すれば、機械式直線定着とすることができる。ただし、偏芯が大きい場合、杭偏芯に伴う基礎梁の設計応力を考慮し、基礎梁の主筋量と横補強筋量および基礎フーチングのはかま筋量を決定する必要がある*。

* 益尾潔：機械式定着工法による接合部配筋詳細設計、建築技術 連載第 2 回 最下階柱・基礎梁接合部、2015 年 5 月号、pp. 34-37.



(a) 杭偏芯が小さい場合(柱主筋が杭主筋で囲まれたコア内に配置された場合)



(b) 杭偏芯が大きい場合(柱主筋が杭主筋で囲まれたコア外に配置された場合)

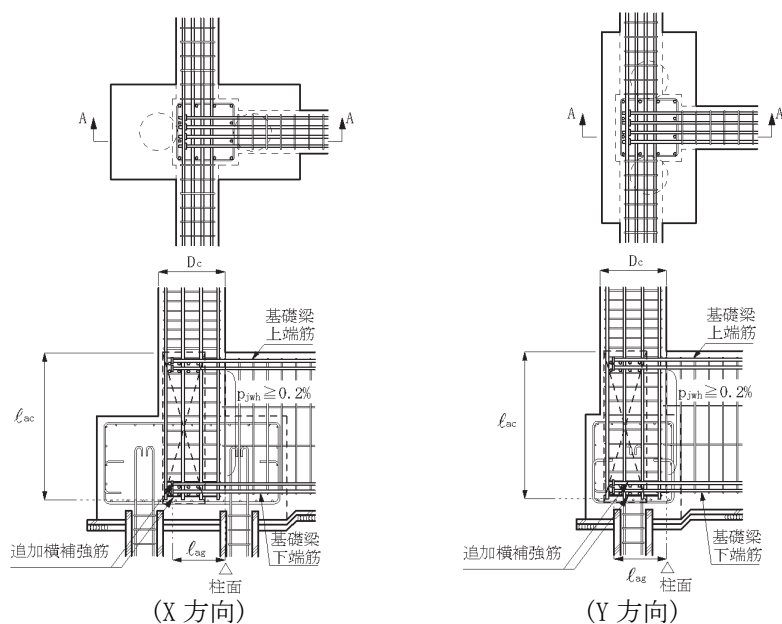
詳細図 14.3 杭偏芯の配筋詳細

(iv) 既製杭基礎における基礎梁主筋定着部の配筋詳細

詳細図 14.4 は、柱主筋定着長さ ℓ_{ac} が JASS 5 の直線定着長さ L2 以上で、XY 方向ともに、杭に引抜き力が作用する既製杭基礎の配筋詳細例である。この場合、追加横補強筋および有効なはかま筋を配置することで、基礎梁主筋は機械式直線定着としている。

追加横補強筋は、詳細図 14.1(c) と同様、【柱梁主筋外定着方式編】5 章(3)の定着部拘束筋とし、基礎フーチング全体がコア部となるように、解説(5)「パイルキャップはかま筋量の試算」に準じて有効なはかま筋を定める。

(注) 柱主筋定着部の直下は、バーサポートまたはそれに代わる受け金物とする。



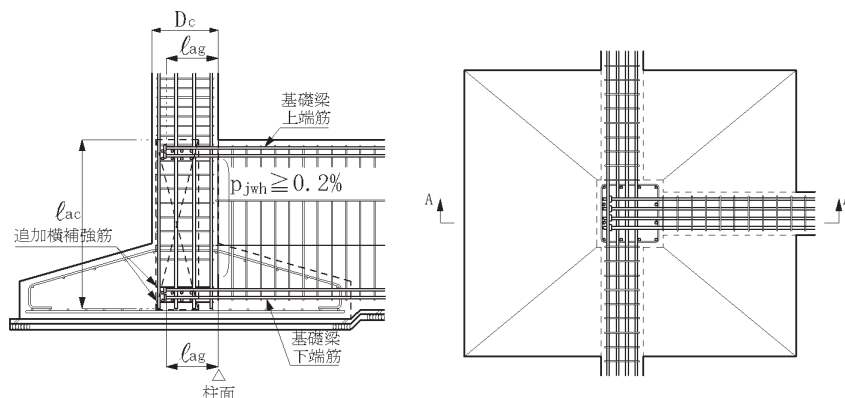
詳細図 14.4 既製杭基礎における基礎梁主筋定着部の配筋詳細例

(v) 直接基礎における基礎梁主筋定着部の配筋詳細

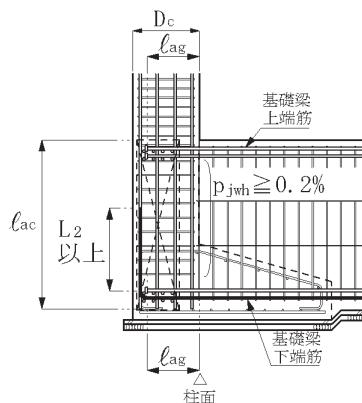
詳細図 14.5(a)は、基礎に引抜き力が作用し、基礎スラブに地反力が発生せず、基礎フーチングが外部に突出する直接基礎の配筋詳細例である。この場合、基礎梁下端筋は機械式直線定着とし、基礎梁下端筋定着部近傍に追加補強筋を配置している。

詳細図 14.5(b)は、基礎に地震時引抜き力が作用し、基礎スラブに地反力が発生せず、基礎フーチングが外部に突出しない直接基礎の配筋詳細例である。この場合、最上階L形接合部内の梁上端筋と同様の応力状態となるので、基礎梁下端・1段筋は曲上げ定着 A タイプ(在来曲げ上げ定着)としている(図 14.1(a) 参照)。通常、ベタ基礎の場合も、この配筋詳細が適用される。

(注) 柱主筋定着部の直下は、バーサポートまたはそれに代わる受け金物とする。



(a) 基礎フーチング・外部突出の場合(標準的な場合)



(b) 基礎フーチング・外部突出なしの場合

詳細図 14.5 直接基礎における基礎梁主筋定着部の配筋詳細例

15章 その他の主筋定着部

15.1 小梁およびスラブの主筋定着部

15.1.1 簡易計算法の場合

(1) 肋筋で囲まれた梁断面に定着する場合

(a) 片持ち形式以外の場合

片持ち形式以外の小梁およびスラブの場合、以下の構造規定 1)～5)を満足し、主筋定着長さ l_{ag} は、 $12d_b$ 以上、 $(2/3)B$ 以上、かつ、表 15.1 の危険断面での設計用最大引張応力 σ_{tmax} とコンクリートの設計基準強度 F_c で決まる値以上とする。表 15.1 中の $ftaL$ は表 2.2 の長期許容引張応力度であり、 d_b は主筋呼び名の値、 B は定着側の梁幅を示す。

- 1) 主筋の呼び名は、D25 以下とする。
- 2) 主筋中心から梁上面までのかぶり厚さ C_g は、 $3d_b$ 以上とする。
- 3) 式(15.1)を満足する上面拘束筋を配置する(図 15.1 参照)。

$$T_{wy}/T_{by} \geq 0.2、かつ、T_{wy}/T_{by} \leq 0.4 \tag{15.1}$$

$$T_{wy} = \sum a_w \cdot \sigma_{wyo}, \quad T_{by} = \sum a_t \cdot \sigma_{byo} \tag{15.2}$$

ここに、 T_{wy} ：上面拘束筋足部の全降伏引張力、 T_{by} ：上端主筋の全降伏引張力

$\sum a_w$ ：上面拘束筋足部の全断面積、 $\sum a_t$ ：上端主筋の全断面積

σ_{wyo} ：上面拘束筋の規格降伏点、 σ_{byo} ：主筋の規格降伏点

ただし、上面拘束筋の場合、鋼種に係わらず、 $\sigma_{wyo}=295\text{N/mm}^2$ とする。

また、 $F_c \geq 39\text{N/mm}^2$ かつ $l_{ag} \geq 14d_b$ の場合、 $T_{wy}/T_{by} \geq 0.15$ としてもよい。

- 4) 上面拘束筋は、肋筋またはかんざし筋とし、定着金物近傍に配置する。肋筋の場合、 135° フック付き閉鎖型または溶接閉鎖型とし、かんざし筋の場合、足部の全長は、JASS 5 の直線定着長さ L_2 以上とする。

表 15.1 機械式定着による $\sigma_{tmax}/ftaL$ の一覧

		F_c (N/mm ²)													
		21	24	27	30	33	36	39	42	45	48	51	54	57	60
l_{ag} / d_b	12	0.4		0.5			0.6			0.7	0.8	0.9	1.0		
	13	0.5		0.6			0.7	0.8	0.9	1.0					
	14	0.7	0.8	0.9	1.0										
	15	0.8		0.9	1.0										
	16	0.8	0.9	1.0											
	17	0.8	0.9	1.0											
	18	0.9		1.0											

(注) σ_{tmax} ：設計用最大引張応力、 $ftaL$ ：長期許容引張応力度

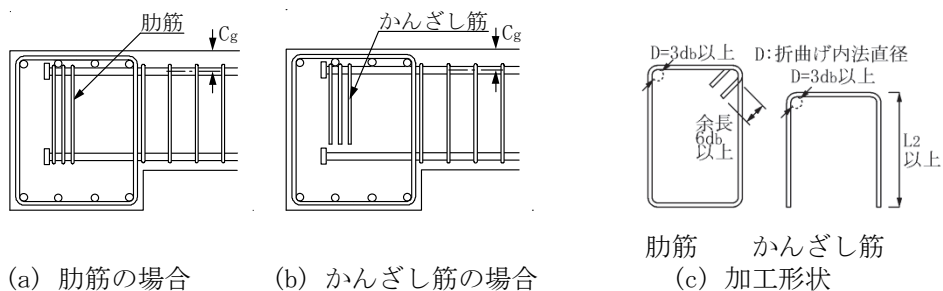


図 15.1 上面拘束筋

5) $nb/nr \geq 8$ を基本とする。

$nb = (be - Da) / db$ 、 nr は小梁上端主筋の本数、 be は定着側の大梁または小梁の有効幅、 Da は定着板直径を示す(図 15.2)。

(b) 片持ち形式の場合

片持ち形式の小梁およびスラブの場合、主筋定着長さ l_{ag} は、 $12db$ 以上、 $(2/3)B$ 以上、かつ、表 15.1 の σ_{tmax}/f_{tL} が 1.0 の場合以上とする。また、同主筋定着部は、(a)項の構造規定 1)～5)を満足し、かつ、片持ち形式の元端からの突出長さが 2m を超える場合、鉛直地震力を考慮した短期設計を行う。

(2) 縦筋と横筋で囲まれた壁に定着する場合

主筋定着長さ l_{ag} は、式(8.1)の梁主筋必要定着長さ l_{ao} 以上、 $12db$ 以上かつ $(2/3)B$ 以上とする。この場合、定着される主筋の直近に、主筋量に応じた拘束筋を配置することを基本とする。 B は定着される側の壁厚さを示す。

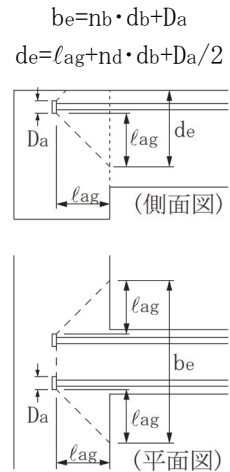


図 15.2 掻き出し破壊面

【解説】

(1) 肋筋で囲まれた梁断面に定着する場合

(a) 片持ち形式以外の場合

(i) 基本事項

以下に、機械式定着による小梁主筋定着部に関する実験的知見²⁻⁹⁾を示す。

- ① 小梁主筋定着部は、小梁端近傍の曲げひび割れおよび小梁主筋の抜け出しの進展に伴い、ト形接合部内の梁主筋定着部では見られない上面押し出し定着破壊を起こす恐れがある。
- ② 上面拘束筋によって上面押し出し定着耐力を高めると、上面押し出し定着破壊を防止できる。
- ③ コンクリート強度が低く、主筋定着長さ l_{ag} が短いと、掻き出し定着破壊を起こす恐れがあり、小梁端近傍に使用上支障を来たす曲げひび割れが発生する。

これらの実験的知見を基に、上面押し出し定着耐力と掻き出し定着耐力で決まる必要定着長さ l_{ao} 、ならびに許容ひび割れ幅 $w_{cr}(=0.3\text{mm})$ で決まる必要定着長さ l_{acr} は、下式で求められる。

$$l_{ao} = \max(l_{ao1}, l_{ao2}) \tag{解 15.1}$$

$$l_{ao1}/db = 12 \phi_a \cdot f_{tL} / (\xi_w \cdot \sigma_{aua}) - 45 \tag{解 15.2}$$

$$l_{ao2}/db = \phi_a \cdot S \cdot f_{tL} / \sqrt{F_c} - nd \tag{解 15.3}$$

ここに、 ϕ_a : 定着耐力の安全率 ($\phi_a = 1.6$ とする。)

$$\sigma_{aua} = \phi_g \cdot (31.2 F_c^{-0.5} - 1.26) \cdot F_c \tag{解 15.4}$$

: 上面押し出し定着耐力の基本支圧強度

ϕ_g : 上面押し出し定着耐力の有効係数 ($\phi_g = 0.5$ とする。)

$$\xi_w = 1 + 0.67 (T_{wy} / T_{by}) \tag{解 15.5}$$

: 上面拘束筋の有効係数

$$S = 2.53 (nr / nb) \tag{解 15.6}$$

nd : 上面かぶり厚さの鉄筋径倍率

nb：定着側の大梁または小梁の有効幅に対する鉄筋径倍数

nr：小梁上端主筋の本数、 F_c ：コンクリートの設計基準強度

$$\text{機械式定着： } l_{acr}/db=7.9+\sqrt{63-5350/(\alpha_c \cdot f_{tL})}$$

$$\text{折曲げ定着： } l_{acr}/db=7.6+\sqrt{57-2220/(\alpha_c \cdot f_{tL})} \quad (\text{解15.7})$$

$$\alpha_c = 1.6-0.018F_c \quad (\text{解15.8})$$

：コンクリートの設計基準強度 F_c による補正係数

機械式定着による掻き出し定着耐力の算定では、図 15.2 の掻き出し破壊面を仮定した。同図中、 b_e および d_e は定着側の大梁または小梁の有効幅および有効高さ、 D_a は定着板直径を示す。また、安全率 $\phi_a (=1.6)$ は、破壊安全性確保の観点から、SD345 の長期許容引張応力度と短期許容引張応力度の比とほぼ同じになるように定めた。

(ii) 設計用最大引張応力 σ_{tmax} の算定

片持ち形式以外の小梁の場合、設計用最大引張応力 σ_{tmax} は、式(解 15.9)に示すように、上面押し出し定着耐力、掻き出し定着耐力、許容ひび割れ幅 $w_{cr} (=0.3\text{mm})$ に対し、設計で採用できる最大引張応力として求められる。片持ち形式以外の小梁およびスラブの設計では、RC 計算規準 9 条の解説に示された設計用曲げモーメントを基に、危険断面での設計用最大引張応力 σ_{tmax} が長期許容引張応力度 f_{tL} よりも小さいことを確認すればよい。

$$\sigma_{tmax} = \max(\sigma_{tmax1}, \sigma_{tmax2}, \sigma_{tmax3}) \quad (\text{解 15.9})$$

$$\sigma_{tmax1} = \xi_w \cdot \sigma_{aua} \cdot \{(\ell_{ag}/db)+45\} / (12 \phi_a) \quad (\text{解 15.10})$$

$$\sigma_{tmax2} = \sqrt{F_c} \cdot \{(\ell_{ag}/db)+nd\} / (\phi_a \cdot S) \quad (\text{解 15.11})$$

$$\sigma_{tmax3} = 5350 / \{ \alpha_c \cdot [63 - \{(\ell_{ag}/db) - 7.9\}^2] \} \quad (\text{解 15.12})$$

$nb/nr=8$, $nd=3+(D_a/2db)$, $(D_a/db)=2.4$, $f_{tL}=215\text{N/mm}^2$, $\ell_{ag}/db=12\sim 18$ の場合、 F_c ごとに σ_{tmax}/f_{tL} が表 15.1 で得られる。これらより、構造規定 5) では、 $nb/nr \geq 8$ を基本とした。 nb/nr は、小梁上端筋本数 nr と支持側の大梁または小梁の有効幅 b_e 内のコンクリート部長さ $(b_e - D_a)$ の比であり、上面押し出し破壊防止の指標として定義される。

すなわち、 $nb/nr \geq 8$ を基本とし、表 15.1 の σ_{tmax}/f_{tL} の値に対応する F_c に応じた定着長さ比 ℓ_{ag}/db 以上の定着長さ ℓ_{ag} を採用すればよい。

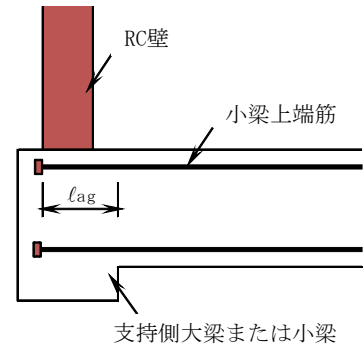
(iii) 上面拘束筋

上面拘束筋は、実験²⁻⁹⁾と同様、図 15.1 の肋筋またはかんざし筋とし、上面押し出し定着破壊防止効果を高めるために、定着金物近傍に配置するとした。式(15.1)は、実験で採用した肋筋およびかんざし筋の上限と下限を基に定め、表 15.1 の σ_{tmax}/f_{tL} は、 $T_{wy}/T_{by}=0.2$ として求めた値であり、実験を基に、上面拘束筋の規格降伏点は、鋼種に係わらず、 295N/mm^2 とした。

上面拘束筋を肋筋とした場合、 135° フック付き閉鎖型または溶接閉鎖型とし、 135° フック付き閉鎖型の場合、 135° フックを小梁下面側に配置することを推奨する。かんざし筋の場合、足部の全長は JASS 5 の直線定着長さ L_2 以上とした。また、 $F_c \geq 39\text{N/mm}^2$ かつ $\ell_{ag} \geq 14db$ の場合、上面拘束筋を配置せず、上面拘束筋の有効係数 ξ_w を 1 としても、式(解 15.9)の設計用最大引張応力 σ_{tmax} は f_{tL} 以上となるので、安全側の処置として、 $T_{wy}/T_{by} \geq 0.15$ としてもよいとした。

一方、小梁主筋定着部上面を拘束するように、小梁と直交する定着側の梁上部に RC 壁を配置した場合、上面拘束筋を省略し、(2)「縦筋と横筋で囲まれた壁に定着する場合」と同様、主筋の定着長さ l_{ag} は、式(8.1)の梁主筋必要定着長さ l_{ao} 以上、12db 以上かつ(2/3)B 以上とすることができる。

直交梁付き柱梁接合部の実験結果^{2-2), 2-4)}などを考慮すると、小梁主筋定着部上面に対して有効な RC 壁は、解図 15.1 に示すように、目安として、壁厚が梁主筋定着長さ l_{ag} の半分程度(6db 程度)以上の場合とする。



解図 15.1 小梁主筋定着部上面での RC 壁による拘束

(b) 片持ち形式の小梁およびスラブの主筋定着

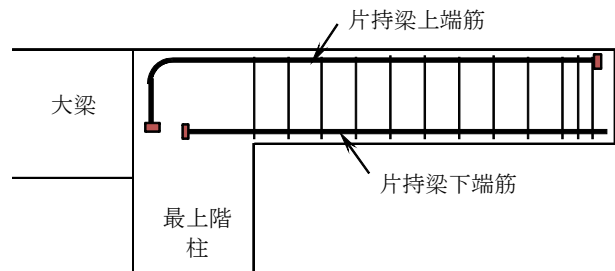
片持ち形式の場合、脆性的な定着破壊防止のために、主筋定着長さ l_{ag} は、12db 以上、(2/3)B 以上、かつ、表 15.1 の σ_{tmax}/f_{tL} が 1.0 の場合以上とした。また、片持ち形式の元端からの突出長さが 2m を超える場合、鉛直地震力を考慮した短期設計を行うとした(国交省告示第 594 号第 2 参照)。

(2) 縦筋と横筋で囲まれた壁に定着する場合

この場合の定着長さ l_{ag} は、15.4 節の壁筋定着部と同様、主筋定着部の直近に、主筋量に応じた拘束筋を配置し、主筋定着部の周囲を拘束すれば、式(8.1)の梁主筋必要定着長さ l_{ao} 以上、12db 以上かつ(2/3)B としてもよいとした。この場合、両側直交梁付きト形接合部と同様の効果を期待できるので、必要定着長さ l_{ao} は解表 8.1(b)によってもよい。

(3) 片持ち梁主筋定着部を最上階柱に設ける場合

解図 15.2 に示すように、最上階柱に片持ち梁主筋を定着する場合、片持ち梁上端筋定着部は、8.3 節の L 形接合部内の梁上端筋の規定に準じて設計し、片持ち梁下端筋定着部は、JASS 5 の小梁主筋の直線定着長さ L_3 以上、または機械式定着の場合、フック付きと同様、フック付き定着長さ L_{3h} 以上とすればよい。



解図 15.2 最上階柱に設けた片持ち梁主筋定着部

一方、上記の片持ち梁が 12.2 節の規定を満足する場合、水平スタブ付き L 形接合部として扱うことができる。

なお、中間階柱内に片持ち梁主筋を定着する場合、ト形接合部内の梁主筋定着部と同様、機械式直線定着とすることができる。

15.1.2 精算法の場合

1) 小梁およびスラブの上端主筋定着部の長期設計は、下式による。

$$T_{Au} \geq T_D \text{ かつ } T_{Cu} \geq T_D \quad (15.3)$$

$$\text{【片持ち形式以外の場合】 } T_D = \phi_a \cdot \Sigma a_t \cdot \sigma_t \quad (15.4)$$

$$\text{【片持ち形式の場合】 } T_D = \phi_a \cdot \Sigma a_t \cdot f_{tL} \quad (15.5)$$

ここに、 T_D ：主筋の長期設計用引張力、 T_{Au} ：上面押出し定着耐力、 T_{Cu} ：搔き出し定着耐力

ϕ_a ：長期荷重時の安全率 ($\phi_a=1.5$ とする)、 Σa_t ：上端主筋の全断面積

σ_t , f_{tL} ：主筋の長期荷重時引張応力および長期許容引張応力度

2) 片持ち形式の場合、上面拘束筋は図 15.1 の肋筋とすることを基本とし、鉛直地震力を考慮し、下式を満足することを確認する。

$$T_{Au} \geq T_{by} \text{ かつ } T_{Cu} \geq T_{by} \quad (15.6)$$

ここに、 T_{by} ：式(15.2)による上端主筋の全引張降伏力

3) 小梁およびスラブの主筋の定着長さ l_{ag} は $12d_b$ 以上、 $(2/3)B$ 以上とし、主筋中心から梁上面までのかぶり厚さ C_g は $3d_b$ 以上とする。 d_b は主筋呼び名の値、 B は定着側の梁幅を示す。

4) 上面拘束筋は、片持ち形式以外の場合 $T_{wy}/T_{by} \geq 0.15$ 、片持ち形式の場合 $T_{wy}/T_{by} \geq 0.2$ 、かつ、いずれも $T_{wy}/T_{by} \leq 0.4$ を満足するものとする。 T_{wy} は上面拘束筋足部の全引張降伏力、 T_{by} は式(15.2)による上端主筋の全引張降伏力を示す。

【解説】

(1) 基本事項

15.1.2 項では、式(15.3)の精算法によることで、D29 以上の主筋定着部を含めて検定できるようにした。長期荷重時の安全率 ϕ_a は、RC 計算規準 17 条と同様、主筋応力が短期許容引張応力度に達するまで定着破壊を起こさないように、実験²⁻⁹⁾を基に、 $\phi_a=1.5$ とした。

主筋の長期荷重時引張応力 σ_t は、RC 計算規準 17 条に基づき、片持ち形式以外の場合、存在応力を採用し、片持ち形式の場合、長期許容引張応力度 f_{tL} とした。通常、片持ち形式以外の存在応力 σ_t は、RC 計算規準 9 条の解説に示された設計用曲げモーメントを用いて算定される。

15.1 節の設計条件は、持続載荷実験に基づいていないので、片持ち形式の場合、別途、クリープ変形を考慮することが望ましい。クリープ変形は、RC 構造計算規準(2010 年版)付 7 の 2. 長期たわみ計算法のクリープによる倍率 K_2 を考慮し、長期荷重時の主筋の設計用引張応力 σ_t を小さくすれば抑制できる。

(2) 上面押出し定着耐力および搔き出し定着耐力

上面押出し定着耐力 T_{Au} は式(解 15.13)、搔き出し定着耐力 T_{Cu} は式(解 15.17)で求められる²⁻⁹⁾。

$$T_{Au} = \xi_w \cdot T_{Au0} \quad (\text{解 15.13})$$

$$T_{Au0} = \phi_g \cdot k_1 \cdot k_2 \cdot k_3 \cdot k_4 \cdot k_5 \cdot k_6 \cdot \sigma_{Au0} \cdot \Sigma A_p \quad (\text{解 15.14})$$

$$\sigma_{Au0} = (31.2 F_c^{-0.5} - 1.26) \cdot F_c \quad (\text{解 15.15})$$

$$\xi_w = 1 + 0.67 (T_{wy}/T_{by}) \quad (\text{解 15.16})$$

$$T_{Cu} = T_c + T_w \quad (\text{解 15.17})$$

$$T_c = \phi_c \cdot b_e \cdot d_e \cdot 0.313 \sqrt{F_c} \cdot \sqrt{(l_{ag}^2 + j^2)} / j, \quad T_w = \phi_w \cdot A_w \cdot \sigma_{wy} \quad (\text{解 15.18})$$

ここに、 ϕ_g : 上面押し出し定着耐力の有効係数 ($\phi_g=0.5$)

σ_{Au0} : 主筋定着耐力の基本支圧強度

$k_1 \sim k_6$: 益尾・窪田式²⁻¹⁾による補正係数(式(解8.2) 参照)

ただし、 $k_5=0.9$ ($p_{jwh}=0$)とする。

ΣA_p : 定着金物の支圧面積の総和、 F_c : コンクリートの設計基準強度

T_{wy} : 上面拘束筋の全降伏引張力、 T_{by} : 式(15.2)による上端主筋の全降伏引張力

T_c : コンクリートの寄与分、 T_w : 大梁肋筋の寄与分

ϕ_c : コンクリートの有効係数 ($\phi_c=0.7$)

b_e, d_e : コンクリートの有効幅および有効高さ(図15.2)

l_{ag} : 主筋定着長さ、 j : 小梁の応力中心距離($j=(7/8) \cdot d$ とする)、 d : 有効せい

ϕ_w : 定着側梁肋筋の有効係数 ($\phi_w=0.5$)

A_w : b_e 内の定着側梁上面側掻き出し破壊面と交差する補強筋の全断面積(図15.2)

$$\sigma_{wy} = \min(\sigma_{wyo}, 55\sqrt{F_c}) \quad (\text{解15.19})$$

: 定着側梁の肋筋の降伏強度((付録1) 参照)

ただし、 $F_c \geq 60\text{N/mm}^2$ の場合、 $F_c=60\text{N/mm}^2$ とする。

σ_{wyo} : 定着側梁肋筋の規格降伏点

式(解15.16)中の(T_{wy}/T_{by})は、実験²⁻⁹⁾を基に、片持ち形式以外の場合 $T_{wy}/T_{by} \geq 0.15$ 、片持ち形式の場合 $T_{wy}/T_{by} \geq 0.2$ 、かつ、いずれも $T_{wy}/T_{by} \leq 0.4$ を満足するものとした。

なお、表15.1の σ_{tmax} は、D25以下の主筋を対象にしているので、主筋直径による補正係数 $k_6=1$ とし、安全側の処置として、式(解15.17)中の大梁肋筋の寄与分 $T_w=0$ として算定している。

(3) 長期荷重時ひび割れ幅

長期荷重時ひび割れ幅 w_{cal} は、式(解15.20)で求め、 $w_{cal} \leq 0.3\text{mm}$ とすることを推奨する²⁻⁹⁾。

$$w_{cal} = \varepsilon_{ao} \cdot \alpha_w \cdot \alpha_c \cdot l_{ag} \quad (\text{解15.20})$$

$$\varepsilon_{ao} = \sigma_t / E_s, \quad \alpha_w = 7.3 - 0.46(l_{ag}/d_b) \geq 1, \quad \alpha_c = 1.6 - 0.018F_c \quad (\text{解15.21})$$

ここに、 σ_t : 主筋の長期荷重時引張応力、 ε_{ao} : 主筋の基準ひずみ

E_s : 鉄筋のヤング係数、 d_b : 主筋の呼び名の値

式(解15.21)の補正係数 α_w は主筋定着長さ l_{ag} に反比例し、定着長さ $l_{ag}/d_b \geq 15.9$ の場合、 $\alpha_w=1$ となる。この場合、式(解15.20)の長期荷重時ひび割れ幅 w_{cal} は、主筋定着長さ l_{ag} に比例して増加する。しかし、通常、 $l_{ag}/d_b \geq 15$ の場合、主筋定着部に沿う付着応力の減少に伴い、材端部ひび割れ幅も減少すると考えられる。これらより、式(解15.20)の長期荷重時ひび割れ幅 w_{cal} は、 $l_{ag}/d_b \geq 15$ の場合、 $l_{ag}/d_b=15$ として計算してもよいものとする。

(4) 小梁主筋定着部の設計例

解表15.1に示すように、片持ち形式以外および片持ち形式の小梁主筋定着部について、15.1.2項による検定を行った。本設計例では、小梁主筋はすべてD29であり、片持ち形式については、2段筋の場合も示した。同表の検定計算では、 $\phi_g=0.5$ 、 $k_1=5.5/\alpha_p=1$ 、 $k_4=0.92+0.02(C_s/d_s)=0.98$ 、 $k_5=0.9+12.5p_{jwh}=0.9$ を仮定した式(解15.22)を用いた(8.1節の解説(3) 参照)。

$$T_{Au0} = 2.43k_2 \cdot k_3 \cdot k_6 \cdot \sigma_{au0} \cdot \Sigma a_t \quad (\text{解15.22})$$

式(解 15. 18)中のコンクリートの有効幅 b_e および有効高さ d_e は、下式によった。

$$b_e = 2l_{ag} + B_b - 4d_b, \quad d_e = l_{ag} + 3d_b \quad (\text{解 15. 23})$$

ここに、 l_{ag} : 主筋定着長さ、 B_b : 小梁幅、 d_b : 主筋呼び名の値

また、解表 15. 1 中の設計存在応力度比 σ_t / f_{tL} の設定値は、以下によった。

- ① 片持ち形式以外の場合、RC 計算規準 9 条の解説 4. に示された両端固定梁の固定端モーメント C と梁外端部の設計曲げモーメント M の比 (0.6) を基に、 $\sigma_t / f_{tL} = 0.6$ とした。
- ② 片持ち形式の場合、鉛直地震力 (長期荷重の 2 倍) に対して短期設計を行うことを考慮し、長期荷重時の $\sigma_t / f_{tL} = 1.0$ とし、式 (15. 6) を満足することを確認した。

解表 15. 1 小梁主筋定着部の検定

(a) 設定諸元 (入力諸元)

部材記号		B1	B2	B3	B4
小梁種別 (片持梁, 以外)		以外	以外	片持梁	片持梁
コンクリート設計基準強度	$F_c (N/mm^2)$	24	24	36	36
長期設計存在応力度比	σ_t / f_{tL}	0.60	0.60	1.00	1.00
小梁幅	$B_b (mm)$	300	400	400	400
小梁せい	$D_b (mm)$	700	700	700	700
梁上1段筋中心のかぶり厚さ	$d_{tT} (mm)$	130	130	130	130
梁下1段筋中心のかぶり厚さ	$d_{tB} (mm)$	90	90	90	90
1段筋と2段筋の中心間距離	$P_{12} (mm)$	0	0	0	90
(小梁主筋)	鋼種	SD345	SD345	SD390	SD390
	呼び名	D29	D29	D29	D29
	1段筋の本数	n_1	3	4	4
	2段筋の本数	n_2	0	0	2
上端筋定着長さ (入力値)	$l_{ag} (mm)$	400	400	420	520
大梁幅	$B_g (mm)$	500	500	500	600
大梁上面側	鋼種	SD295	SD295	SD295	SD295
掻き出し補強筋	呼び名	D13	D13	D13	D13
	掻き出し破壊に有効な本数	4	4	6	6
上面拘束筋	鋼種	SD295	SD295	SD295	SD295
	呼び名	D13	D13	D13	D13
	1組の本数	2	2	3	4
	組数	3	3	3	3

(b) 検定結果

部材記号		B1	B2	B3	B4
構造規定	l_{ag}/d_b	13.8	13.8	14.5	17.9
	l_{ag}/B_g	0.80	0.80	0.84	0.87
	判定	OK	OK	OK	OK
長期設計用引張力	$T_{D1} = \phi_a \cdot f_{tL} \cdot \sum a_t (kN)$	563	751	751	1127
安全率 $\phi_a = 1.5$,	$T_{D2} = \phi_a \cdot \sigma_t \cdot \sum a_t (kN)$	338	451	751	1127
引張降伏耐力	$T_{by} = \sigma_{yo} \cdot \sum a_t (kN)$	664	886	1002	1502
	$T_{Au0} = \phi_g \cdot 2.43 \cdot k_2 \cdot k_3 \cdot k_6 \cdot \sigma_{au0} \cdot \sum a_t (kN)$	532	710	888	1564
上面拘束筋の効果	(T_{wy}/T_{by})	0.34	0.25	0.34	0.30
	$\xi_w = 1 + 0.67 \cdot (T_{wy}/T_{by})$	1.23	1.17	1.23	1.20
判定 ($(T_{wy}/T_{by}) : 0.15$ または 0.2 以上 > 0.4 以下)		OK	OK	OK	OK
上面押し出し耐力	$T_{Au} = \xi_w \cdot T_{Au0} (kN)$	653	830	1088	1878
片持梁 : $T_D = T_{D1}$, 以外 : $T_D = T_{D2}$,	T_{Au}/T_D	1.93	1.84	1.45	1.67
上面押し出し耐力・判定 ($T_{Au}/T_D \geq 1$)		OK	OK	OK	OK
	$T_c = \phi_c \cdot b_e \cdot d_e \cdot 0.313 \sqrt{F_c} \cdot \sqrt{(l_{ag}^2 + j^2)} / j (kN)$	651	717	966	1541
	$T_w = \phi_w \cdot A_w \cdot \sigma_{wy} (kN)$	75	75	112	112
掻き出し耐力	$T_{Cu} = T_c + T_w (kN)$	726	792	1078	1653
片持梁 : $T_D = T_{D1}$, 以外 : $T_D = T_{D2}$,	T_{Cu}/T_D	2.15	1.76	1.44	1.47
掻き出し耐力・判定 ($T_{Cu}/T_D \geq 1$)		OK	OK	OK	OK
長期荷重時ひび割れ幅	$w_{cal} (mm)$	0.27	0.27	0.38	0.39
ひび割れ幅・判定 ($w_{cal} \leq 0.3mm$)		OK	OK	NG	NG
	T_{Au}/T_{by}	0.98	0.94	1.09	1.25
	T_{Cu}/T_{by}	1.09	0.89	1.08	1.10
鉛直地震力の判定 ($T_{Au} \geq T_{by}$, $T_{Cu} \geq T_{by}$)		-	-	OK	OK

(注) 片持ち梁 B3, B4 の検定では、長期荷重時ひび割れ幅 w_{cal} が 0.3mm を超えて NG と判定されたが、鉛直地震力に対する短期設計を行っているため、問題ないと判断される。

15.2 片持梁主筋先端部の納まり

片持梁上端筋先端部を折曲げずに、定着金物を配置する場合には、片持梁自体のせん断補強用の肋筋と別途、定着金物近傍に定着金物拘束用の肋筋を配置する。

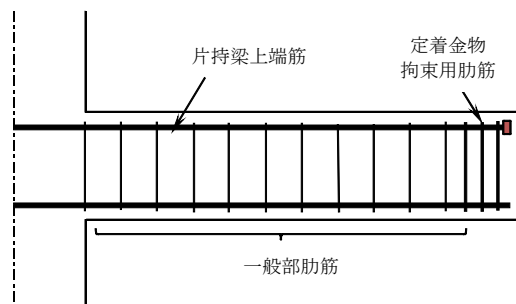


図 15.3 片持梁主筋先端部の納まり

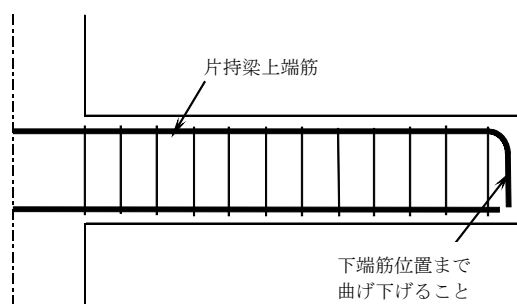
【解説】

RC 配筋指針 9.5 節(小梁・片持梁)¹⁻⁵⁾では、先端部に集中荷重を受ける片持スラブの場合、解図 15.3 に示すように、片持梁上端筋先端部は、折曲げ後、下端筋位置まで曲げ下げとしている。これは、片持梁上端筋の付着抵抗の低下に伴う耐荷能力の減少防止のための規定である。

本節では、上記の点を考慮し、片持梁上端筋先端部を折曲げずに、定着金物を配置する場合には、片持梁自体のせん断補強用の肋筋と別途、定着金物近傍に定着金物拘束用の肋筋を配置するとした。

先端部に集中荷重を受ける片持梁では、元端から先端部での付着耐力が不足する場合、先端部をフック付きとすることがある。その場合、RC 計算規準 16 条 2. 継手に準じ、フックが設計用応力の $(1/3)$ 倍を負担するとして、付着応力の検定が行われる。

そのような場合、片持梁自体のせん断補強用の肋筋と別途、15.1 節に準じ、 $T_{wy}/T_{by} \geq 0.1 \sim 0.2$ 程度を目安に、定着金物拘束用の肋筋を配置すれば、片持梁主筋先端部のフックを定着金物に置き換えてもよいと考えられる(図 15.1 参照)。 T_{wy} は上面拘束筋足部の全降伏引張力、 T_{by} は式(15.2)による上端主筋の全降伏引張力である。



解図 15.3 RC 配筋指針 9.5 節による片持梁主筋先端部の納まり

15.3 梁・梁接合部内の梁主筋定着部

大梁と大梁が交差する梁・梁接合部内の梁主筋定着部は、構造規定 1)～3)を満足し、式(15.7)を満足することを基本とする。

$$T_{Au} \geq T_D \text{ かつ } T_{Cu} \geq T_D \quad (15.7)$$

$$T_D = \Sigma a_t \cdot \sigma_D \quad (15.8)$$

ここに、 T_{Au} ：上面押し出し定着耐力、 T_{Cu} ：掻き出し定着耐力、 T_D ：設計用引張力

Σa_t ：梁上端筋または下端筋のいずれか大きい方の全断面積

σ_D ：梁・梁接合部側面の梁主筋設計応力

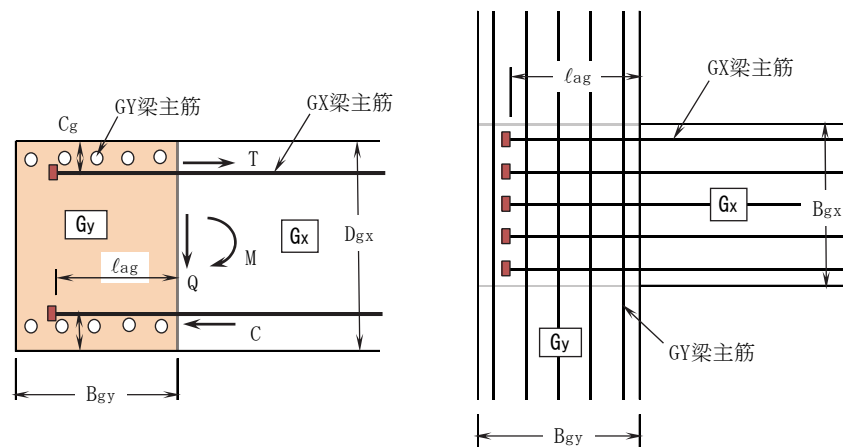
ただし、梁主筋設計応力 σ_D は、設計条件に応じて決定する。

- 1) 主筋定着長さ l_{ag} は、 $14d_b$ 以上かつ $(3/4)B_{gy}$ 以上とする。 B_{gy} は定着側の梁幅、 d_b は主筋呼び名の値を示す。
- 2) 上端筋、下端筋ともに、梁主筋中心から梁上下面までのかぶり厚さ C_g は $3d_b$ 以上とし、定着板内面からの背面かぶり厚さ C_b は 8.1 節(2)2)による。
- 3) 図 15.4 に示すように、大梁 G_x の上下主筋定着部は、大梁 G_y の最外縁上下主筋間に配置し、大梁 G_x と大梁 G_y の交差部には、設計で定められた大梁 G_y の横補強筋比 p_{wy} で決まる式(15.9)の横補強筋組数 n_{wy} を均等に配置する。

$$n_{wy} = p_{wy} \cdot B_{gx} \cdot B_{gy} / a_{wy} + 1 \quad (15.9)$$

ここに、 p_{wy} , a_{wy} ：Y 方向大梁 G_y の横補強筋比および横補強筋 1 組の断面積

B_{gx} , B_{gy} ：X 方向大梁 G_x 幅および Y 方向大梁 G_y 幅



(a) 鉛直断面図

(b) 水平断面図

図 15.4 梁・梁交差部の配筋

【解説】

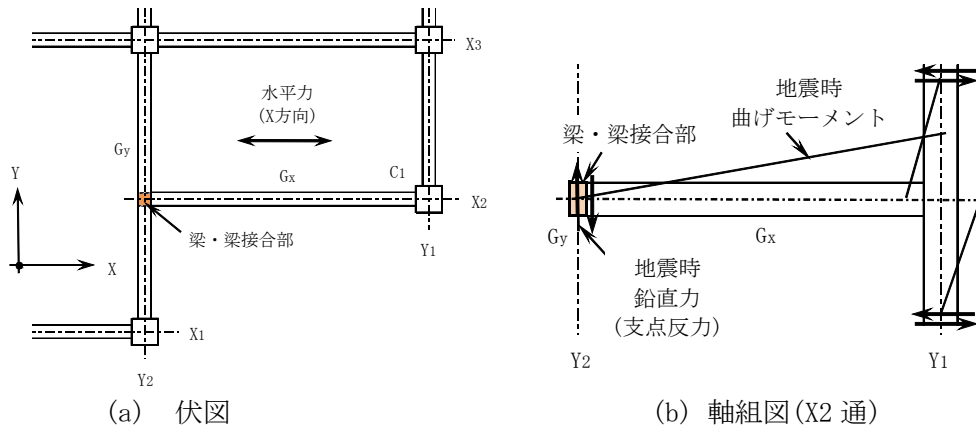
(1) 基本事項

解図 15.4 に示すように、大梁 G_x と大梁 G_y が交差する梁・梁接合部には、X 方向の地震荷重が作用すると、上下方向の支点反力(鉛直力)が生じる。この場合、構造規定 1)～3)を満足し、式(15.7)の設計条件を満足することを基本とした。その際、式(15.8)中の梁主筋設計応力 σ_D は、設計条件に応じて適切に決定するとした。

一方、構造規定 3)では、図 15.4 に示すように、大梁 G_x の上下主筋定着部は、定着破壊防止の

ために、大梁 Gy の最外縁上下主筋間に配置するとした。ここで、RC 配筋指針¹⁻⁵⁾の 9.4 梁によると、通常、梁横補強筋は、第 1 あばら筋位置(一方の柱面)から順次割り付けられるので、大梁 Gx と大梁 Gy の交差部では、大梁 Gy の横補強筋と干渉する恐れがある。

これらより、構造規定 3) では、大梁 Gy のせん断耐力確保のために、大梁 Gx と大梁 Gy の交差部には、設計で定められた大梁 Gy の横補強筋比 p_{wy} で決まる式(15.9)の横補強筋組数 n_{wy} を均等に配置するとした。



解図 15.4 梁・梁接合部に作用する X 方向地震時応力

(2) 計算例

大梁 Gy 幅 B_{gy} : 700mm、大梁 Gx 幅 B_{gx} : 800mm、上下主筋 : 6-D38 (SD490)

大梁 Gy 横補強筋 : 4-D13-@150mm ($p_{wy}=0.48\%$)

【大梁 Gx 上下主筋の定着長さ l_{ag} 】

$$14d=14 \times 38=532\text{mm}, \quad (3/4)B=(3/4) \times 700=525\text{mm}$$

∴ 定着長さ l_{ag} の設計値は 540mm とする。

$$\text{この場合、} C_b=700-540=160\text{mm} (=4.2db) \geq 4db$$

【大梁 Gy 横補強筋の交差部における組数 n_{wy} 】

$$n_{wy}=p_{wy} \cdot B_{gx} \cdot B_{gy} / a_{wy} + 1 = 0.48\% \times 700 \times 800 / (4 \times 127) + 1 = 6.3$$

∴ n_{wy} は、7組とする。

15.4 壁接合部における鉄筋定着部

壁接合部内の鉄筋は、壁筋、帯筋または肋筋の内側に定着することを基本とし、鉄筋の定着長さ l_a は、式(8.1)の梁主筋必要定着長さ l_{ao} 以上、 $12d_b$ 以上、かつ、壁厚さ、柱、梁断面の幅またはせいの(1/2)倍以上とすることを基本とする。

ただし、壁筋定着長さ l_a が JASS 5 のフック付き定着長さ L_{2h} 以上または直線定着長さ L_2 以上の場合、柱、梁断面の幅またはせいの(1/2)倍を下回ってもよい。ここで、壁接合部は、壁・床(梁)接合部、壁・壁(柱)接合部とする。 d_b は壁筋呼び名の値を示す。

【解説】

柱、梁断面内に定着される壁筋は、地震時引張力によって塑性化する恐れがあるので、ト形接合部内の梁主筋と同様、壁筋定着長さ l_a は、式(8.1)の梁主筋必要定着長さ l_{ao} 以上、 $12d_b$ 以上、かつ、壁厚さ、柱、梁断面の幅またはせいの(1/2)倍以上とすることを基本とした。一方、式(8.4)中の定着耐力の低減係数 β_{ao} は、両側直交梁付きの場合と同様 1.0 としてもよい(解表 8.1(b))。

壁・床接合部の配筋詳細例を解図 15.6 に示す。同図では、ト形接合部の横補強筋と同様、 $p_{wa} \geq 0.2\%$ を目安に、上下スラブ筋近傍に拘束筋を配置している。 p_{wa} は下式の拘束筋比を示す。

$$p_{wa} = n_z \cdot a_w / (b_x \cdot T) \quad (\text{解 15.24})$$

ここに、 a_w ：拘束筋 1 本の断面積、 n_z ：床と壁交差部内の拘束筋本数

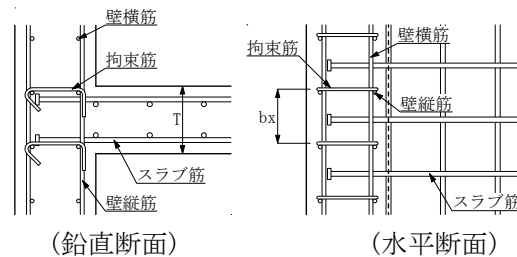
b_x ：拘束筋の水平方向の間隔、 T ：スラブ厚さ

解図 15.6 の場合、 b_x はスラブ筋間隔と同じとしている。拘束筋を D10、 $b_x=200\text{mm}$ 、 $T=300\text{mm}$ の場合、 $p_{wa}=2 \times 71 / (200 \times 300)=0.24\%$ となる。拘束筋は、既往実験^{*}を基に、1 端 135° フック、他端 90° フックとし、 135° フックの位置は定着金物の背面側とすることを推奨する。

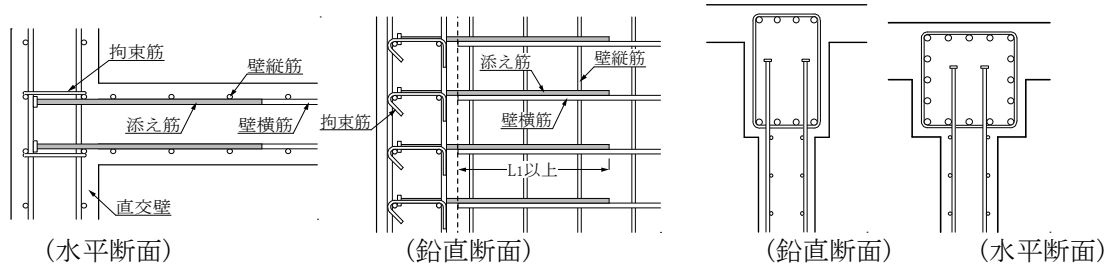
壁・壁接合部の配筋詳細例を解図 15.7 に示す。同図では、壁横筋の端部に添え筋を配置し、添え筋端部を機械式定着とし、解図 15.6 と同様、拘束筋を配置している。

壁・梁(柱)接合部の配筋詳細例を解図 15.8 に示す。

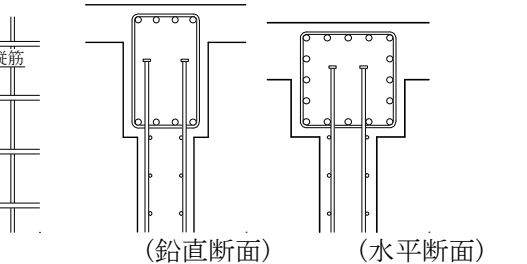
^{*} 北野敦則、柿原巧弥、後藤康明：壁に折曲げ定着した鉄筋コンクリート梁およびスラブの挙動について、日本建築学会大会梗概集、構造IV、pp. 577-580, 2009. 8



解図 15.6 壁・床接合部



解図 15.7 壁・壁接合部の配筋詳細例



解図 15.8 壁・梁(柱)接合部の配筋詳細例

参考文献

(注記)本指針引用の参考文献の番号は、以下の項目 i とそれぞれの文献番号 j を組合せた記号 i-j と表記する。

1. 柱梁接合部および鉄筋定着に関する基・規準類

- 1) 日本建築学会：鉄筋コンクリート構造計算規準・同解説、2018
- 2) 日本建築学会：鉄筋コンクリート造建築物の靱性保証型耐震設計指針・同解説、1999
- 3) 日本建築学会：鉄筋コンクリート造建築物の耐震性能評価指針(案)・同解説 8 章 柱梁接合部の性能評価法、pp. 232-247, 2004
- 4) 日本建築学会：建築工事標準仕様書・同解説 JASS 5 鉄筋コンクリート工事、10 節 鉄筋工事、2018
- 5) 日本建築学会：鉄筋コンクリート造配筋指針・同解説、2010
- 6) 日本建築学会：鉄骨鉄筋コンクリート構造計算規準・同解説(2014 年)
- 7) 日本建築学会：鉄骨鉄筋コンクリート造配筋指針・同解説、2005
- 8) ACI-ASCE Committee 352 : Recommendations for Design of Beam-Column Joints in Monolithic Reinforced Concrete Structures, 2002
- 9) 日本建築総合試験所・機械式鉄筋定着工法研究委員会：機械式鉄筋定着工法設計指針(2010 年改定)、2010. 5
- 10) (一社)建築構造技術支援機構：SABTEC 機械式定着工法デザインマニュアル(2014 年)、2014. 5
- 11) 国土交通省国土技術政策総合研究所、国立研究開発法人建築研究所監修：2015 年版 建築物の構造関係技術基準解説書、2015

2. RC 造柱梁接合部等に関する研究

- 1) 益尾潔、窪田敏行：機械式定着工法による RC 造 T 形接合部の終局耐力に関する設計条件、日本建築学会構造系論文集、第 590 号、pp. 87-94, 2005. 4
- 2) 益尾潔、足立将人：機械式定着による RC 造 T 形柱梁接合部の構造性能、日本建築学会構造系論文集、第 627 号、pp. 819-826, 2008. 5
- 3) 益尾潔、井上寿也、岡村信也：機械式定着工法による RC 造 T 形および L 形柱梁接合部の終局耐力に関する設計条件、日本建築学会構造系論文集、第 590 号、pp. 95-102, 2005. 4
- 4) 足立将人、益尾潔：機械式定着工法による RC 造 T 形および L 形柱梁部分架構の構造性能に及ぼす直交梁の影響、JCI 年次論文集、Vol. 31, No. 2, pp. 337-342, 2009. 7
- 5) 益尾潔、足立将人：機械式定着による柱主筋定着耐力ならびに T 形、L 形部分架構の変形性能、JCI 年次論文集、Vol. 31, No. 2, pp. 343-348, 2009. 7
- 6) 崔建宇、藤井栄、渡邊史夫：L 字形及び T 字形接合部のせん断耐力に及ぼす接合部の配筋ディテールの影響、JCI 年次論文報告集、Vol. 23, No. 3, pp. 397-402, 2001
- 7) 益尾潔：折曲げ定着による RC 造 T 形接合部の終局耐力設計条件、日本建築学会大会梗概集、構造IV、pp. 335-336, 2008. 9
- 8) 益尾潔、足立将人：機械式定着による RC 造 T 形柱梁接合部の構造性能—高強度材料を用いた場合—、日本建築学会構造系論文集、第 632 号、pp. 1841-1848, 2008. 10
- 9) 益尾潔、足立将人、田川浩之：機械式定着による RC 造小梁主筋の定着耐力および必要定着長さ、日本建築学会構造系論文集、第 631 号、pp. 1625-1632, 2008. 9
- 10) 益尾潔、堂下航、足立将人、田川浩之：機械式柱主筋外定着方式による最上階 RC 造 L 形接合部の構造性能、日本建築学会構造系論文集、第 697 号、pp. 411-418, 2014. 3
- 11) 益尾潔、堂下航：機械式定着による 590 N/mm^2 および 685 N/mm^2 級梁主筋を用いた T 形接合部の構造性能、日本建築学会大会梗概集、構造IV、pp. 747-750, 2013. 8
- 12) 益尾潔、申範昊：円形定着板で 590 N/mm^2 級および 685 N/mm^2 級梁主筋を定着した RC 造 T 形接合部の構造性能、日本建築学会技術報告集、第 22 巻、第 51 号、pp. 511-515, 2016. 6
- 13) 益尾潔、堂下航、足立将人：機械式定着による 590 N/mm^2 級高強度鉄筋を用いた RC 造 L 形接合部の構造性能、日本建築学会技術報告集、第 20 巻、第 46 号、pp. 957-962, 2014. 10
- 14) 益尾潔、堂下航、足立将人：機械式定着による幅広梁付き RC 造 L 形接合部の構造性能、日本建築学会技術報告集、第 20 巻、第 46 号、pp. 951-956, 2014. 10
- 15) 益尾潔、申範昊：円形定着板で梁主筋を定着した幅広梁付き RC 造 L 形接合部の構造性能、日本建築学会技術報告集、第 22 巻、第 51 号、pp. 517-521, 2016. 6
- 16) 益尾潔：機械式定着による鉛直段差梁付き RC 十字形接合部の設計終局耐力、日本建築学会技術報告集、第 19 巻、第 43 号、pp. 913-916, 2013. 10
- 17) 合同製鐵(株)：建築構造技術評価報告書(EG 定着板工法)、SABTEC 評価 12-05R1、(一社)建築構造技術支援機構、2015. 12. 4

【柱梁主筋外定着方式編】

設計指針

目次

1章 適用範囲	設計 4-1
2章 柱梁接合部せん断設計	設計 4-4
3章 梁柱主筋定着設計	設計 4-12
3.1 梁主筋定着部	
3.2 柱主筋定着部	
4章 接合部配筋詳細	設計 4-15
4.1 定着部拘束筋	
4.2 かんざし筋	
5章 最下階柱・基礎梁接合部の設計	設計 4-19
6章 柱主筋外定着による標準配筋詳細	設計 4-26
6.1 最上階柱梁接合部	
6.2 最下階柱・基礎梁接合部	
6.3 免震基礎における基礎梁主筋定着部	
7章 柱主筋外定着による設計例	設計 4-31
7.1 最上階 T形、L形接合部における定着部拘束筋の設計例	
7.2 最下階 L形接合部における定着部拘束筋の設計例	
柱主筋外定着関連の参考文献	設計 4-35

1章 適用範囲

本編は、柱主筋外定着による T 形、L 形接合部、ならびに梁主筋外定着による T 形、L 形、ト形、十字形接合部の設計に適用する。

本編に記載されていない事項は、本設計指針の関連する章による。

【解説】

(1) 柱主筋外定着の研究開発の背景

最上階の鉄筋コンクリート柱梁接合部内の柱、梁主筋定着部の納まりは、最上階だけでなく下階の柱、梁主筋定着部にも影響するので、特に太径鉄筋の場合、接合部配筋設計施工の点で重要である¹⁾。

従来の慣用配筋によると、最上階 L 形接合部内の梁上端筋の定着力は、折曲げ後の余長と出隅の引張側柱主筋との重ね継ぎ効果によって伝達される(本設計指針 8.3 節)。この場合、柱主筋定着部は梁上端筋の下部に配置され、梁端仕口面から折曲げ起点間の梁上端筋は上部から拘束されないので、梁上端筋の付着力が早期に低下し、接合部必要横補強筋量がト形接合部と比べて多い(本設計指針 7.1 節)。また、柱梁主筋定着部が柱梁接合部内で輻輳するので、接合部配筋詳細の納まりが悪い。以下、従来の慣用配筋を柱主筋内定着方式と称する。

鉛直スタブ付き L 形接合部の場合、柱主筋定着部からの押え効果によって、梁上端筋定着部は、ト形接合部内の梁主筋定着部と同様、梁上端筋を機械式直線定着とすることができる(本設計指針 12.1 節)。しかし、鉛直スタブは屋上に突出するので、意匠上、採用されにくい。一方、柱主筋定着部は、屋上防水層の押えコンクリート厚さ以内に納まれば都合がよい。

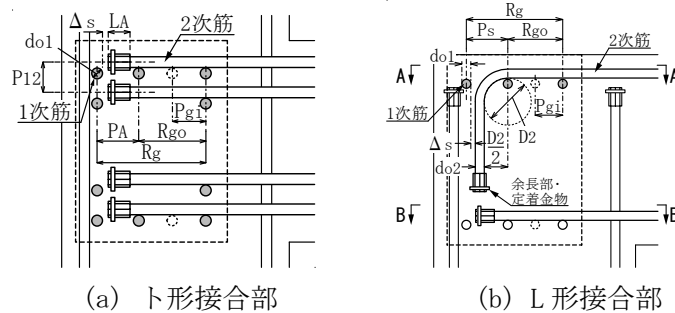
これらより、機械式直線定着とした最上階梁上端筋定着部の上部に柱主筋定着部を配置し、柱主筋定着部を定着部拘束筋で拘束するとともに、梁上端筋定着部をかんざし筋で補強する接合部配筋詳細が考案された^{2),3)}。この配筋詳細を柱主筋外定着方式と称する。

(2) 柱主筋外定着による T 形、L 形接合部

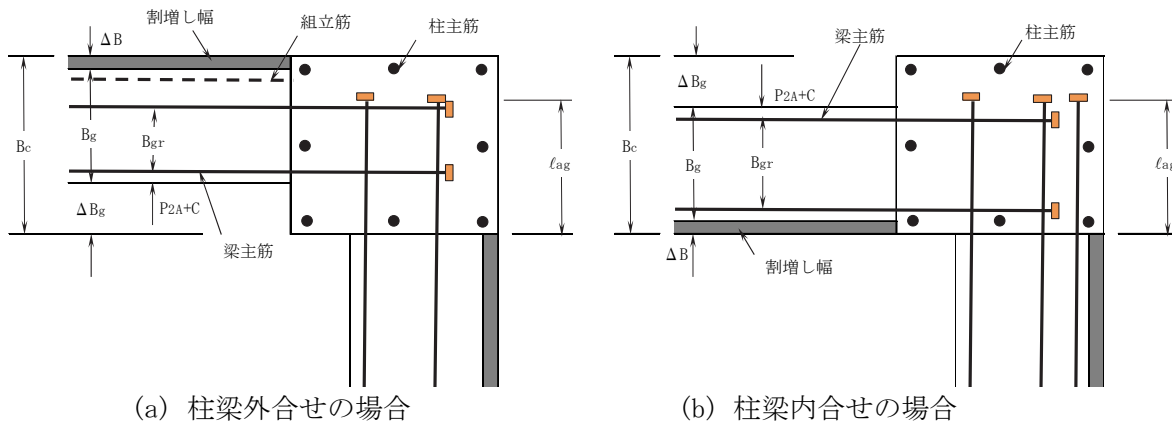
柱主筋外定着による T 形、L 形接合部の場合、解図 1.1(a), (b)に示すように、柱主筋定着部から延びる鉛直構面内ストラットと接合部内の梁上端筋が重なり、梁上端筋定着部に下向き力が作用するので、梁上端筋の付着力あるいは定着力が向上し、接合部せん断耐力が高まる。

一方、L 形接合部の場合、解図 1.2 に示すように、梁端仕口面での梁上端筋の全引張力 T_g は、梁上端筋定着部から延びる水平構面内ストラットに係わる定着部拘束筋足部の全引張力 T_H を介して、柱主筋定着金物の直下に伝達される。また、T 形、L 形接合部では、それぞれかんざし筋が梁上端筋上部から挿入され、引き抜き抵抗力(下向き力)が発現する。

柱主筋外定着は、これらの抵抗機構の形成を前提としている。



解図 1.3 慣用配筋によるト形、L形接合部内梁主筋定着部詳細※



解図 1.4 梁主筋外定着によるL形、ト形接合部詳細

※ (一社)建築構造技術支援機構：SABTEC 機械式定着工法デザインマニュアル(2014年)、2014.5

(4) 柱主筋外定着および梁主筋外定着による最下階T形、L形接合部の設計

最下階柱と基礎梁からなる最下階T形、L形接合部は、本編5章(1)に示すように、本設計指針14章に準じて設計することを基本とし、柱主筋外定着および梁主筋外定着による場合、本編5章(2)～(5)の設計条件を満足すればよい。

2章 柱梁接合部せん断設計

(1) 接合部せん断設計

- 1) T形、L形、ト形、十字形接合部ともに、接合部耐力余裕度 λ_p は1.0以上とし、ト形、十字形接合部は本設計指針・式(4.4)、T形、L形接合部は本設計指針・式(4.5)を満足するように設計する。ただし、破壊形式は、本設計指針4.1節(3)の定義による。
- 2) ト形、十字形接合部の終局強度設計用せん断力 V_{muh} は、本設計指針・式(5.1)による。ただし、 D_s 算定時応力を用いる場合、本設計指針・式(5.13)または式(5.14)による。
- 3) T形、L形接合部の終局強度設計用せん断力 V_{muh} および V_{muv} は、本設計指針・式(5.3)による。ただし、 D_s 算定時応力を用いる場合、T形接合部では本設計指針・式(5.16)、式(5.17)、L形接合部では本設計指針・式(5.19)、式(5.20)による。
- 4) 接合部せん断終局耐力 V_{puh} 、 V_{puv} は、本設計指針・式(6.1)による。同式中、柱梁接合部の形状係数 κ_u は、ト形、T形接合部では $\kappa_u=0.7$ 、十字形接合部では $\kappa_u=1.0$ 、L形接合部では正加力時 $\kappa_u=0.6$ 、負加力時 $\kappa_u=0.4$ とする。ただし、L形接合部では、 D_s 算定時応力を用いる場合、正負加力時ともに、 $\kappa_u=0.4$ とする。また、水平および鉛直方向の接合部有効せい D_{jh} 、 D_{jv} は、以下による。

【水平方向】十字形、T形接合部： $D_{jh}=D_c$ (D_c ：柱せい)

ト形、L形接合部： $D_{jh}=l_{ag}$ (l_{ag} ：梁主筋定着長さ)

【鉛直方向】T形、L形接合部： $D_{jv}=D_g$ (D_g ：梁せい)

(2) 接合部横補強筋および定着部拘束筋の全補強筋量

- 1) T形、L形、ト形、十字形接合部ともに、地震力方向ごとの接合部横補強筋比 p_{jwh} は、本設計指針7.1節(1)によることを基本とする。ただし、本設計指針10章(1)2)の置換え方式の場合、0.3%以上とするか、式(7.1)の必要横補強筋比 p_{jwho} 以上かつ0.2%以上としてもよい。
- 2) ト形、L形接合部の場合、表記の全補強筋量 $\Sigma(p_{jwh} \cdot \sigma_{wy})$ は、地震力方向ごとに、下式を満足しなければならない。

$$\Sigma(p_{jwh} \cdot \sigma_{wy}) \geq \{(\phi_s \cdot RuD/R80a) - \alpha_{wo}\} \cdot F_c / \beta_w \quad (1)$$

$$\Sigma p_{jwh} = p_{jwh} + (p_{jwh})_H \cdot \sigma_{wyH} / \sigma_{wy} \quad (2)$$

ここに、 RuD 、 $R80a$ 、 ϕ_s 、 α_{wo} 、 β_w 、 F_c ：本設計指針4.1節、4.2節の定義による。

p_{jwh} ：接合部横補強筋比(本設計指針・式(7.2))

$(p_{jwh})_H (=nH \cdot awH / (Bc \cdot jtgo))$ ：定着部拘束筋による等価横補強筋比

nH ：定着部拘束筋の組数、 awH ：1組の定着部拘束筋の断面積

Bc ：柱幅、 $jtgo$ ：梁上下最外縁主筋の中心間距離

σ_{wy} 、 σ_{wyH} ：接合部横補強筋と定着部拘束筋の降伏強度(本設計指針4.2節参照)

ただし、定着部拘束筋の降伏強度 σ_{wyH} は、SD490以下の場合、規格降伏点とし、SD490を超える場合、 490N/mm^2 とする。一方、T形接合部の場合、式(1)では、定着部拘束筋による等価横補強筋量 $(p_{jwh})_H \cdot \sigma_{wyH}$ を見込まないこととする。

(3) 梁幅が柱幅よりも大きい幅広梁付き柱梁接合部の扱い

XY 方向ともに、 $l_{ag} \geq D_c$ かつ $l_{ag} \geq 20d_b$ を満足する梁主筋外定着による柱梁接合部は、幅広梁同士之交差部を柱梁接合部とし、同接合部内まで幅広梁の横補強筋を延長配置すれば、接合部横補強筋比 p_{jwh} は、下式で算定してもよい。

$$p_{jwh} = n_j \cdot a_w / (B_g \cdot X) \quad (3)$$

$X = l_{ag} - d_t$: 接合部横補強筋区間、 l_{ag} : 梁主筋定着長さ、 d_t : 梁主筋中心かぶり厚さ
 n_j : X 区間内の接合部横補強筋組数、 a_w : 1 組の接合部横補強筋の断面積、 B_g : 梁幅

【解説】

(1) 柱梁主筋外定着による柱梁接合部せん断設計の基本事項

柱梁主筋外定着によるト形、T形、L形、十字形接合部の基本的な終局時応力状態は、本設計指針・解図 5.1～解図 5.4 の応力状態と同じである。

これらより、柱主筋外定着による T 形、L 形接合部のせん断設計は、ネジ節型定着金物を用いた実験^{2),3)}を基に、柱主筋内定着と同様、接合部耐力余裕度 $\lambda_p \geq 1.0$ を基本とし、本設計指針・式(4.5)を満足するとした。

ここで、T 形、L 形接合部について柱主筋外定着とした場合、解図 1.1 の抵抗機構を考慮し、水平方向の接合部有効せい D_{jh} は、T 形接合部では $D_{jh} = D_c$ 、L 形接合部では $D_{jh} = l_{ag}$ とし、柱主筋定着長さ $l_{ac} \geq D_g$ とするので、鉛直方向の接合部有効せい $D_{jv} = D_g$ とした(3.2 節 参照)。

本設計指針・式(6.1)中の柱梁接合部の形状係数 κ_u は、柱主筋内定着と同様、T 形接合部では $\kappa_u = 0.7$ 、L 形接合部では、正加力時 $\kappa_u = 0.6$ 、負加力時 $\kappa_u = 0.4$ とした。ただし、L 形接合部では、 D_s 算定時応力を用いる場合、本設計指針 6 章と同様、正負加力時ともに、 $\kappa_u = 0.4$ とした。

一方、梁主筋外定着の場合、ト形、十字形接合部の終局強度設計用せん断力 V_{muh} は、本設計指針・式(5.1)によるとし、 D_s 算定時応力を用いる場合、本設計指針・式(5.13)または式(5.14)によるとした。また、接合部形状係数 κ_u は、ト形接合部では $\kappa_u = 0.7$ 、十字形接合部では $\kappa_u = 1.0$ とした。

これらより、柱梁主筋外定着による T 形、L 形、ト形、十字形接合部については、本設計指針 10 章(1)2)の置換え方式による場合、地震力方向ごとの接合部横補強筋比 p_{jwh} は、0.3%以上とするか、本設計指針・式(7.1)の必要横補強筋比 p_{jwho} 以上かつ 0.2%以上としてもよいとした。

(2) 文献 3) の柱主筋外定着による L 形接合部の実験

(a) 実験概要

ネジ節型定着金物を用いた実験³⁾は、解表 2.1 の系列 I～IV の 16 体(柱主筋外定着試験体 14 体、柱主筋内定着試験体 2 体)について行われている。系列 I～IV の接合部配筋詳細を解図 2.1 に示す。

系列 I は柱主筋外定着と柱主筋内定着による L 形接合部の比較実験、系列 II は接合部せん断余裕度 $Q_{pu}/Q_{cu} \leq 1$ の柱主筋外定着効果の確認実験である。系列 I では、かんざし筋の配置方法の違いも調べている。系列 I、II ともに、梁幅と柱幅が同じ幅広梁とし、梁せいが小さい分、梁主筋本数を多くし、終局時接合部入力せん断力を高めている。

系列 III は、梁幅が柱幅よりも小さい標準型梁に対する柱主筋外定着効果の確認実験であり、併せて定着部拘束筋の鋼種(SD490)の効果を確認している。系列 IV は、梁主筋定着長さ $l_{ag} =$

12db=0.75Dcとした長方形断面柱に対する柱主筋外定着効果の確認実験である。dbは梁主筋直径、Dcは柱せいを示す。

解表 2.1 ネジ節型定着金物を用いた実験³⁾の柱主筋外定着によるL形接合部試験体一覧

系列	試験体	F _c (N/mm ²)	柱、梁断面(mm)			梁引張主筋				柱主筋			定着部 拘束筋 鋼種	かんざし筋		
			Bc ×Dc	Bg	Dg	配筋	鋼種	l _{ag} (mm)	l _{ag} /db	配筋	鋼種	l _{ac} (mm)			l _{ac} /db	l _{ac} /D _c
I	VL-36-N	36	400 ×400	300	400	3-D19	SD 390	300	15.8	12 -D19	SD390	342	18.0	0.86	—	※1
	VL-36-F1			400	320	4-D19						340	17.9	1.06	SD295	※2
	VL-36-F2			300	400	4-D19						342	18.0	0.86	—	※1
	VL-54-N	54	400	320	5-D19	340	17.9	1.06	SD295	※3						
	VL-54-F1		300	400	4-D19	—	—	—	—	—						
VL-54-F2	—	—	—	—	—	—	—	—	—	—	—	—	—	—	—	
II	LF36-B390-5	36	400 ×400	400	320	5-D19	SD	300	15.8	12 -D19	SD390	340	17.9	1.06	SD295	※1
	LF36-B390-8					8-D19	390									
	LF54-B490-5	54	5-D19	SD	300	15.8	12 -D19	SD490	340	17.9	1.06	SD295				
	LF54-B490-8		8-D19	490												
III	LF36-B390-A1	36	400 ×400	300	400	4-D19	SD	300	15.8	12 -D19	SD	420	22.1	1.05	SD295	※1
	LF36-B390-A2						390								490	
	LF50-B490-A1	50	SD	300	15.8	12 -D19	SD	420	22.1	1.05	SD295					
	LF50-B490-A2		490								490					
IV	SL60-4-400-A	60	400 ×305	300	400	4-D19	SD	390	228	12.0	12 -D22	SD	420	19.1	1.05	SD295
	SL60-4-400-B						390									490

【記号】 F_c : コンクリートの目標圧縮強度, Bc : 柱幅, Dc : 柱せい, Bg : 梁幅, Dg : 梁せい
l_{ag} : 梁主筋定着長さ, l_{ac} : 柱主筋定着長さ, db : 梁, 柱主筋直径, p_{jwh} : 接合部横補強筋

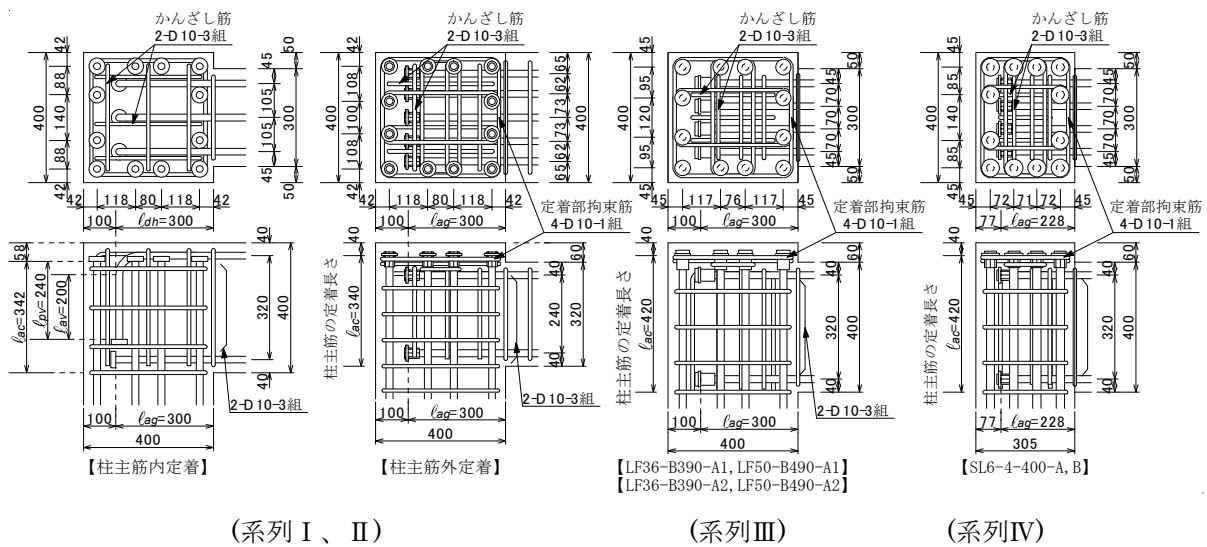
【共通配筋】 [梁主筋定着長さ比 l_{ag}/D_c] すべて0.75

[接合部横補強筋] 2-D10-3組 (p_{jwh}=0.44%(系列I, II), p_{jwh}=0.33%(系列III, IV)), 鋼種: すべてSD295

[かんざし筋] (加力構面直交方向) ※1: 2-D10-3組, ※2: 4-D10-3組, ※3: 6-D10-2組

(加力構面平行方向) すべて2-D10-3組, かんざし筋鋼種: すべてSD295

(注記) 柱主筋内定着試験体VL-36-N, VL-54-Nの梁上端筋の投影定着長さ比l_{dh}は300mmとした。



解図 2.1 系列 I ~ IV の主な配筋詳細

(b) 終局耐力および変形性能

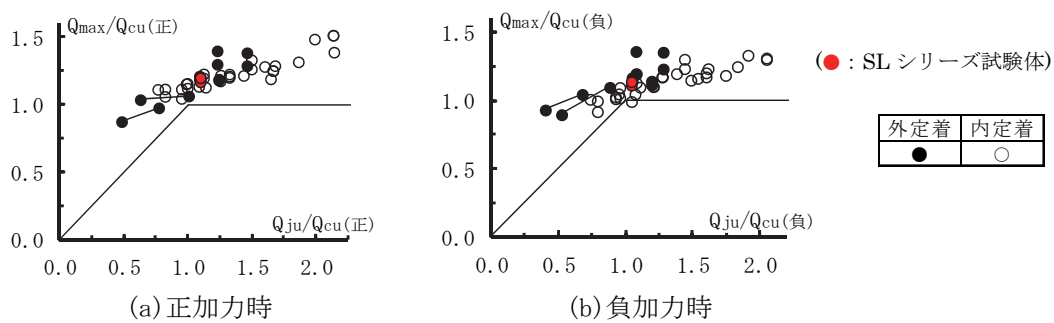
柱主筋外定着試験体(●: 14 体)および直交梁なしの柱主筋内定着試験体(○: 31 体)^{3), 8)~10)}の耐力安全率 Q_{max}/Q_{cu} —接合部耐力余裕度 Q_{ju}/Q_{cu} 関係を解図 2.2 に示す。 Q_{max} は最大耐力実験値、 Q_{ju} は式(解 2.1)による接合部終局耐力時柱せん断力⁸⁾、式(解 2.1)中の Q_{pu} は接合部せん断終局耐力時柱せん断力、 Q_{au} は主筋定着耐力時柱せん断力であり、正加力時の Q_{au} は柱主筋定着耐力時柱せん断力、負加力時の Q_{au} は柱または梁主筋定着耐力時柱せん断力とした。

同図中では、柱主筋外定着試験体で梁主筋本数のみが異なる試験体同士を実線で結び、計算耐力は鉄筋の実降伏点およびコンクリートの実圧縮強度を用いて求めた。

$$Q_{ju} = \min(Q_{pu}, Q_{au}) \quad (\text{解 2.1})$$

これらの実験では、各試験体ともに、概ね、梁曲げ降伏が先行し、接合部終局耐力時柱せん断力 Q_{ju} は接合部せん断終局耐力時柱せん断力 Q_{pu} で決定した。

解図 2.2 によると、正負加力時ともに、柱主筋外定着、柱主筋内定着試験体に係わらず、最大耐力実験値 Q_{max} は、 $Q_{ju}/Q_{cu} \geq 1$ では Q_{cu} 以上、 $Q_{ju}/Q_{cu} < 1$ では Q_{ju} 以上となった。すなわち、柱主筋外定着試験体の終局耐力(Q_{cu}, Q_{ju})は、柱主筋内定着試験体と同様に算定することができる。



解図 2.2 Q_{max}/Q_{cu} — Q_{ju}/Q_{cu} 関係

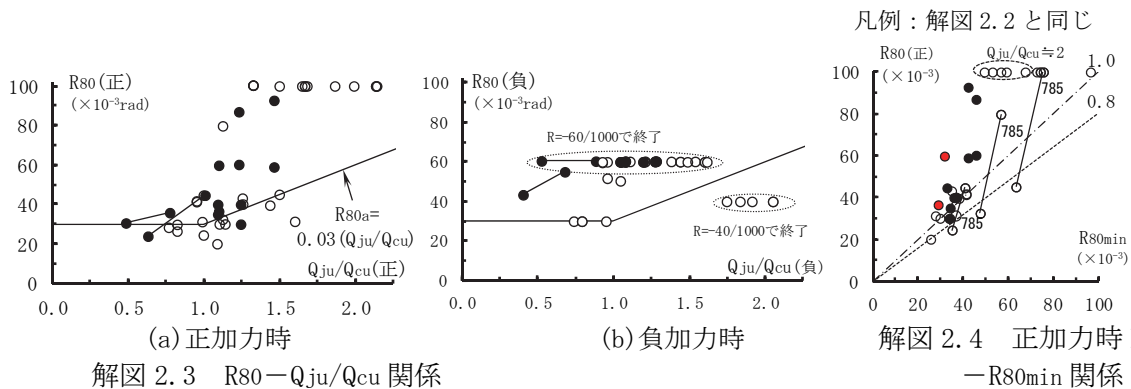
次に、解図 2.2 と同試験体の正加力時 R_{80} — Q_{ju}/Q_{cu} 関係を解図 2.3 に示す。 R_{80} は限界層間変形角実験値であり、同図中には、本設計指針・表 4.2 による接合部耐力余裕度 λ_p で決まる限界層間変形角 R_{80a} を示した。

解図 2.3 によると、柱主筋外定着試験体の正加力時 R_{80} は、柱主筋内定着試験体の R_{80} の上限と概ね一致し、負加力時の R_{80} は、 $Q_{ju}/Q_{cu} \geq 1$ の場合、柱主筋外定着、柱主筋内定着試験体ともに、 Q_{ju}/Q_{cu} に係わらず 60×10^{-3} 以上となった。

また、接合部耐力余裕度 $Q_{ju}/Q_{cu} > 0.9$ の柱主筋外定着試験体(●: 11 体)および柱主筋内定着試験体(○: 28 体)の正加力時 R_{80} と本設計指針・式(4.2)による保証限界層間変形角 R_{80min} の関係を解図 2.4 に示す。

同図によると、柱主筋外定着試験体の限界部材角実験値 R_{80} は、概ね、保証限界層間変形角 R_{80min} を上回り、柱主筋内定着試験体の R_{80} の上限(接合部横補強筋に $785\text{N}/\text{mm}^2$ 級高強度せん断補強筋を用いた場合、あるいは接合部耐力余裕度が 2 程度の場合)と同程度となった。

すなわち、柱主筋外定着による L 形部分架構の変形性能は、柱主筋内定着の場合よりも優れている。

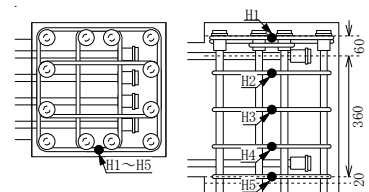


(c) 接合部横補強筋と定着部拘束筋の全補強筋量 $\Sigma (p_{jwh} \cdot \sigma_{wy})$

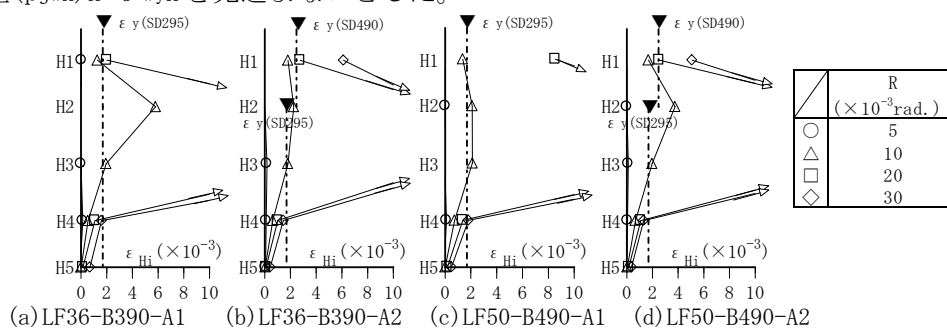
文献 3) の実験によると、解図 2.5 に示すように、定着部拘束筋鋼種が SD490 も SD295 の場合と同様、最大耐力 $Q_{max} (R=20 \times 10^{-3})$ 時に、定着部拘束筋から接合部中央までの横補強筋ひずみ $\epsilon_{H1} \sim \epsilon_{H3}$ は、それぞれ降伏ひずみ ϵ_y に達した。すなわち、柱主筋外定着試験体では、SD295、SD490 の定着部拘束筋とともに、L 形が閉じる正加力時の場合、梁上端筋が引張力を受けると、定着部拘束筋と接合部横補強筋ひずみが発現し、定着部拘束筋による補強効果を期待できる。

以上より、2 章 (2) では、柱主筋外定着による L 形接合部の場合、梁曲げ降伏後の変形性能確保のために、本設計指針・式 (4.5) を満足し、かつ、式 (1) による接合部横補強筋と定着部拘束筋の全補強筋量 $\Sigma (p_{jwh} \cdot \sigma_{wy})$ を確保することとした。式 (1) では、柱主筋外定着の場合、接合部横補強筋および定着部拘束筋は、梁曲げ降伏後の変形性能に対する補強効果を有するので、式 (2) に示すように、 p_{jwh} と $(p_{jwh})H$ の足し合わせが成立する。

ただし、T 形接合部の場合、1 章の解説 (2) で前述したように、L 形接合部と抵抗機構が異なるとともに、実験が不足するので、式 (1) では、定着部拘束筋による等価横補強筋量 $(p_{jwh})H \cdot \sigma_{wy}H$ を見込まないとした。



※H1 は定着部拘束筋の外周筋を示す。
【接合部周囲補強筋ひずみゲージ位置】



(3) 接合部横補強筋と定着部拘束筋の組合せについて

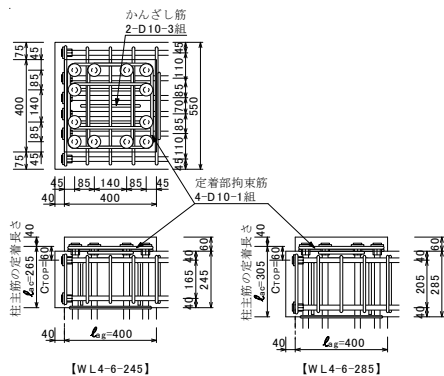
(2) 項 (c) の検討結果によると、実務設計では、従来工法の柱主筋内定着として設計された接合部横補強筋のほかに、4.1 節で規定する定着部拘束筋を追加補強筋として配置すればよい (7.1 節の設計例 参照)。ただし、2 章 (2) 2) では、接合部せん断ひび割れ進展防止のために、接合部横補強筋比 p_{jwh} は、従来の柱主筋内定着による T 形、L 形接合部と同様、本設計指針 7.1 節 (1) によることを基本とした。

(4) 柱主筋外定着による幅広梁付き L 形接合部

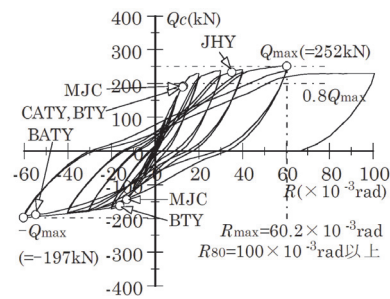
(a) 実験概要

ネジ節型定着金物実験⁴⁾および円形定着板実験⁵⁾では、解図 2.6、解図 2.7 に示すように、柱主筋定着長さ $l_{ac}=12db$ とした柱主筋外定着による幅広梁付き L 形接合部の実験を行った(5章の解説(2)参照)。この場合、幅広梁の曲げ耐力を高めるために、柱断面外にも梁主筋を配置し、柱梁接合部内まで幅広梁外周筋を延長配置した。接合部せん断余裕度 Q_{pu}/Q_{cu} は、ネジ節型定着金物実験⁴⁾では 1.01、円形定着板実験⁵⁾では 0.99 および 0.74 ある。

上記実験によると、 $l_{ac}=12db$ でも層間変形角 $R=100 \times 10^{-3} \text{rad}$ まで柱主筋定着破壊および接合部せん断破壊は発生せず、梁端部曲げ破壊型の靱性に富む変形性能が確保された。これらより、本編の接合部配筋詳細の規定を満足すれば、3.2 節で後述するように $l_{ac} \geq 12db$ としてもよいとした。

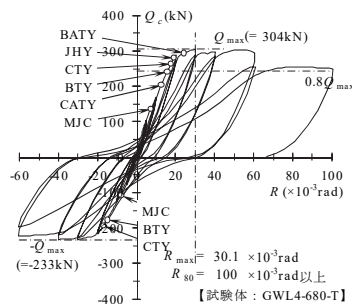


(a) 接合部配筋詳細図

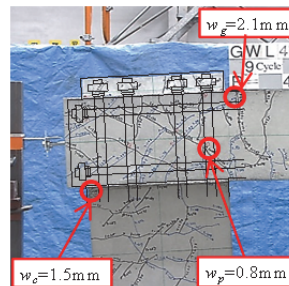


(b) 試験体 WL4-6-245 ($l_{ac}=12db$) の柱せん断力 Q_c —層間変形角 R 関係

解図 2.6 ネジ節型定着金物実験⁴⁾の概要



(a) 試験体 GWL4-680-T ($l_{ac}=12db$) の柱せん断力 Q_c —層間変形角 R 関係



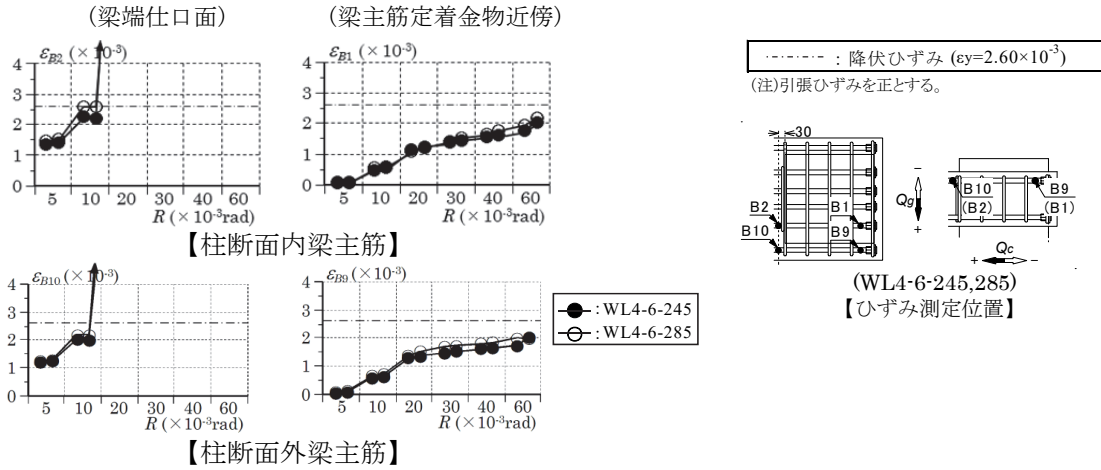
(b) 試験体 GWL4-680-T ($l_{ac}=12db$) $R=40 \times 10^{-3} \text{rad}$ 時ひび割れ状況

解図 2.7 円形定着板実験⁵⁾の概要

(b) 柱断面内および柱断面外梁主筋ひずみの推移

ネジ節型定着金物実験⁴⁾の柱梁接合部内の柱断面内および柱断面外梁主筋ひずみの推移を解図 2.8 に示す。同図によると、両試験体ともに、柱断面内および柱断面外の梁端仕口面近傍の梁主筋ひずみ ϵ_{B2} 、 ϵ_{B10} は、層間変形角 $R=10 \times 10^{-3} \text{rad}$ 程度で降伏ひずみ ϵ_y に到達後急増し、定着金物近傍の梁主筋ひずみ ϵ_{B1} 、 ϵ_{B9} は、最大耐力($R=60 \times 10^{-3} \text{rad}$)時に 2×10^{-3} 程度となった。

円形定着板実験⁵⁾でも、柱断面内および柱断面外の梁端仕口面近傍の梁主筋ひずみ ϵ_{B2} 、 ϵ_{B10} は、層間変形角 $R=10 \times 10^{-3} \text{rad}$ 程度で降伏ひずみ ϵ_y に達し、その後急増した。



解図 2.8 柱断面内および柱断面外の梁主筋ひずみの推移(正加力時)

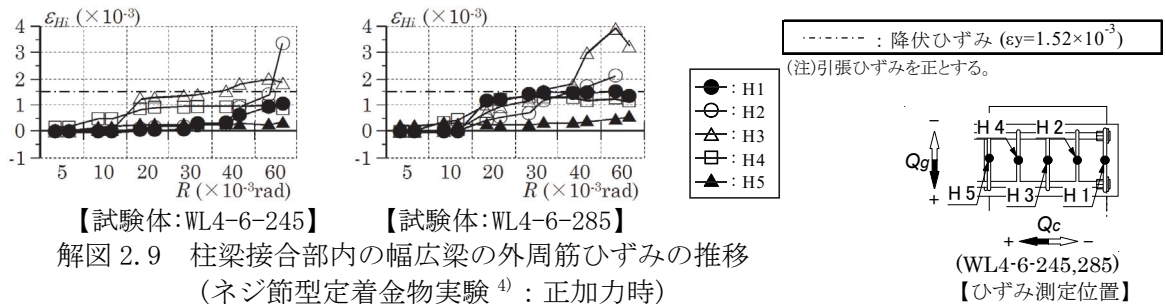
すなわち、ネジ節型定着金物および円形定着板に係わらず、梁端仕口面近傍の柱断面内および柱断面外梁主筋は、それぞれ柱梁接合部内まで延長配置された幅広梁外周筋の拘束効果によって著しい塑性ひずみを発現した。

(c) 柱梁接合部内の幅広梁外周筋ひずみの推移

ネジ節型定着金物実験⁴⁾による柱梁接合部内の幅広梁外周筋ひずみの推移を解図 2.9 に示す。同図によると、梁端仕口面のひずみ ε_{H5} を除く、柱梁接合部中央近傍から梁先端の外周筋ひずみ $\varepsilon_{H1} \sim \varepsilon_{H4}$ は、 $R=30 \times 10^{-3} \text{rad}$ 以降、順次、降伏ひずみ ε_y に達した。

また、円形定着板実験⁵⁾の各試験体も、ネジ節型定着金物実験⁴⁾と同様、柱梁接合部内の幅広梁外周筋ひずみは、層間変形角 $R=20 \sim 60 \times 10^{-3} \text{rad}$ 時に、順次、降伏ひずみ ε_y に達した。

すなわち、柱梁接合部内の幅広梁外周筋は、ネジ節型定着金物、円形定着板に係わらず、柱梁接合部のせん断ひび割れ進展防止およびせん断耐力確保に寄与した。



解図 2.9 柱梁接合部内の幅広梁の外周筋ひずみの推移
(ネジ節型定着金物実験⁴⁾：正加力時)

(5) 梁幅が柱幅よりも大きい幅広梁付き柱梁接合部の設計上の扱い

(a) 接合部横補強筋比 p_{jwh}

2章(3)では、ネジ節型定着金物実験⁴⁾を基に、5章(4)と同様、XY方向ともに、 $lag \geq Dc$ かつ $lag \geq 20db$ の場合、幅広梁同士の交差部を柱梁接合部とし、接合部内まで幅広梁の横補強筋を延長配置すれば、接合部横補強筋比 p_{jwh} は式(3)で算定してもよいとした。同式中の接合部横補強筋区間 $X=lag-dt$ に対応する梁主筋定着長さ lag の起点は、屋内側直交梁側面(仕口面)とした(解図 5.2)。

(b) 優先方向幅広梁と非優先方向幅広梁について

XY方向ともに幅広梁の場合、本設計指針 14.2 節と同様、最外縁上下主筋を拘束するように横補強筋を配置した幅広梁を優先方向幅広梁、それと直交する幅広梁を非優先方向幅広梁とする。ただし、非優先方向幅広梁では、下記の措置を講じる必要がある。

1) 非優先方向幅広梁では、柱梁接合部内に横補強筋を配置できないので、非優先方向幅広梁の上下主筋は、優先方向幅広梁の横補強筋で囲まれたコア内に定着する。

2) 非優先方向幅広梁の柱梁接合部仕口面(屋外)側の上下主筋は、5章(4)の幅広型基礎梁と同様、付着ひび割れ進展防止のために、式(10)を満足するコ形の柱断面外拘束筋で拘束する。

一方、幅広梁付きL形接合部の場合、柱断面外の幅広梁主筋定着部では、柱断面外の幅広梁主筋本数が増えると、柱断面部に対する振りモーメントが増し、横補強筋足部が直接掛からない幅広梁主筋定着部では、上面方向または下面方向へのはらみ出しを起こす恐れがある。

これらより、横補強筋足部が直接掛からない幅広梁主筋定着部については、同定着部の拘束状態に応じて、上面方向または下面方向へのはらみ出し防止のための補強筋を配置するなどの対策を講じる必要がある(5章の解説(3)(c)参照)。また、幅広梁の場合、柱断面外の幅広梁主筋本数をできるだけ少なくすることが基本である。

3章 梁、柱主筋定着設計

3.1 梁主筋定着部

- 1) 柱梁主筋外定着の場合、柱梁接合部内の梁上下主筋定着長さ l_{ag} は、本設計指針 8.1 節(1)と同様、必要定着長さ l_{ao} 以上、 $12db$ 以上かつ $(3/4)D_c$ 以上とする。ただし、梁主筋外定着によるL形接合部の場合、4.1 節で規定する定着部拘束筋を梁主筋定着部先端に配置する。 l_{ao} は本設計指針・式(8.1)による。 db は梁主筋直径(呼び名の値)、 D_c は柱せいを示す。
- 2) 梁上端筋、下端筋ともに、梁主筋中心からの側面かぶり厚さ C_s は $3db$ 以上とし、定着板内面からの背面かぶり厚さ C_b は $3db$ 以上とする。

【解説】

柱梁主筋外定着の場合、文献 3)実験を基に、本設計指針 8.1 節(1)と同様、梁上下主筋定着長さ l_{ag} は必要定着長さ l_{ao} 以上、 $12db$ 以上かつ $(3/4)D_c$ 以上とした。

L形接合部内の梁上端筋定着長さ l_{ag} は、「 $l_{ag}/d_g \geq d_c/l_{ac}$ 」の条件を満足すれば、柱主筋定着部から延びる圧縮ストラットが梁上端筋定着部と重なる(解図 1.1 参照)。文献 3)実験のうち、扁平梁を用いた試験体では $(l_{ag}/d_g)=1.07$ 、 $(d_c/l_{ac})=1.05$ で「 $l_{ag}/d_g \geq d_c/l_{ac}$ 」の条件を満足し、標準型梁試験体では $(l_{ag}/d_g)=0.83$ 、 $(d_c/l_{ac})=0.85$ で「 $l_{ag}/d_g \geq d_c/l_{ac}$ 」となる。 l_{ac} は柱主筋定着長さ、 d_g 、 d_c は梁および柱の有効せいを示す。すなわち、柱主筋外定着の場合、柱主筋定着部は、梁上端筋の上部に配置されるので、通常、「 $l_{ag} \geq (3/4)D_c$ 」の場合、「 $l_{ag}/d_g \geq d_c/l_{ac}$ 」の条件を概ね満足するので、「 $l_{ag} \geq (3/4)D_c$ 」が梁主筋定着耐力確保の必要条件となる。

柱梁主筋外定着による梁主筋の必要定着長さ比 l_{ao}/db を解表 3.1 に示す。同表の計算値は、 $j_t g/db=20$ とし、本設計指針・解表 5.1 の上限強度算定用材料強度 σ_{sy} を用いて求めた(本設計指針・解表 8.1 参照)。

解表 3.1 柱梁主筋外定着による梁主筋の必要定着長さ比 l_{ao}/db

(a) 両側直交梁付き以外の場合($p_{jwh}=0.3\%$)

(b) 両側直交梁付きの場合($p_{jwh}=0.2\%$)

鋼種	呼び名	Fc (N/mm ²)												
		21	24	27	30	33	36	39	42	45	48	51	54	57
SD295	D29以下	12												
	D32	13	12											
	D35	14	13	12										
	D38	16	14	13	12									
	D41	17	16	14	13	12								
SD345	D25以下	14	12											
	D29	15	14	13	12									
	D32	17	15	14	13	12								
	D35	18	16	15	14	12								
	D38	19	18	16	15	13	12							
	D41	21	19	18	17	14	12							
SD390	D25以下	18	16	15	14	12								
	D29	19	18	16	15	13	12							
	D32	21	19	18	16	14	12							
	D35	22	20	19	18	15	13	12						
	D38	24	22	20	19	16	14	12						
	D41	25	24	22	21	18	16	13	12					
SD490	D25以下	23	21	19	18	17	16	15	14	13	12			
	D29	24	23	21	20	17	16	15	14	13	12			
	D32	—	24	22	21	18	16	15	14	13	12			
	D35	—	25	24	23	20	17	15	14	13	12			
	D38	—	—	25	24	21	19	16	14	13	12			
	D41	—	—	—	—	23	20	18	16	14	12			

"—"を付した場合は、 $l_{ao}/db > 25$ に該当する。

鋼種	呼び名	Fc (N/mm ²)											
		21	24	27	30	33	36	39	42	45	48	51	54
SD295	D41以下	12											
	D35以下	12											
	D38	14	12										
SD345	D41	15	13	12									
	D25以下	12											
SD390	D29	13	12										
	D32	15	13	12									
	D35	16	14	13	12								
	D38	17	16	14	13	12							
	D41	19	17	16	15	12							
	D25以下	16	15	13	12								
SD490	D29	18	16	15	14	12							
	D32	19	18	16	15	12							
	D35	21	19	18	16	14	12						
	D38	22	20	19	18	15	13	12					
	D41	24	22	20	19	17	14	12					

3.2 柱主筋定着部

1) T形、L形接合部の場合、柱主筋外定着による柱主筋定着長さ l_{ac} は、本設計指針・式(8.1)の必要定着長さ l_{ao} 以上かつ $12dbc$ 以上とすることができる。 dbc は柱主筋直径を示す。

ただし、XY方向梁が接続する柱梁接合部内の柱主筋定着長さ l_{ac} は、 $12dbc \leq l_{ac} \leq 18dbc$ の場合、下式の条件を満足しなければならない。

$$(l_{ac}/dbc) \geq 27 - 0.75(l_{ag}/dbg) \quad (4)$$

ここに、 l_{ag} ：梁主筋定着長さ、 dbg ：梁主筋直径

また、本設計指針・式(8.1)中の梁上下主筋の重心間距離 j_{tg} は、柱両側最外縁主筋の中心間距離 j_{tco} に読み替え、本設計指針・式(8.2)の係数 S_a は、接合部横補強筋を無視し、接合部横補強筋比(p_{jwh})による補正係数 $k_5=0.9$ として算定する。

2) 柱主筋中心からの側面かぶり厚さ C_s は、 $2dbc$ 以上とする。

3) 梁上端筋中心から柱主筋定着金物(定着板)内面までの寸法 C_{Top} は、 $3dbc$ 以上とする。

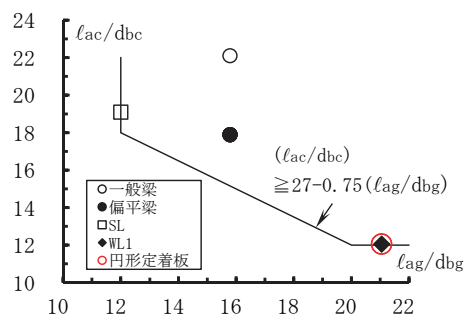
【解説】

(1) 柱主筋外定着による構造規定を考慮した柱主筋定着長さ

柱主筋外定着によるT形、L形接合部の場合、梁上端筋の上部に柱主筋定着部を配置することを基本とし、ネジ節型定着金物実験^{3),4)}および円形定着板実験⁵⁾を基に、柱主筋定着長さ l_{ac} を規定した。実験で採用した $l_{ag}/dbg - l_{ac}/dbc$ 関係を解図3.1に示す。同図中には、本節1)の柱主筋定着長さ比 l_{ac}/dbc に関する構造規定を併記し、式(4)では、梁主筋直径 dbg と柱主筋直径 dbc を区別して定めた。

同図に示すように、梁主筋定着長さ l_{ag} を梁主筋直径 dbg の20倍程度としたネジ節型定着金物実験⁴⁾および円形定着板実験⁵⁾の場合、柱主筋定着長さ l_{ac} が柱主筋直径 dbc の12倍でも、設計で保証すべき変形性能が確保された。また、柱主筋定着長さ l_{ac} が柱主筋直径 dbc の18倍程度の場合、梁主筋定着長さ l_{ag} が梁主筋直径 dbg の12倍でも、設計で保証すべき変形性能が確保された。

これらより、 $12dbc \leq l_{ac} \leq 18dbc$ の場合、柱主筋定着長さ l_{ac} は、式(4)を満足しなければならないとした。



解図 3.1 実験で採用した $l_{ag}/dbg - l_{ac}/dbc$ 関係

(2) 梁上端筋中心から柱主筋定着金物(定着板)内面までの寸法 C_{Top}

解図 1.1 の抵抗機構では、梁上端筋かぶり厚さの確保が重要であるので、ネジ節型定着金物実験^{3),4)}および円形定着板実験⁵⁾を基に、梁上端筋中心から柱主筋定着金物(定着板)内面までの寸法 C_{Top} は、 $3dbc$ 以上とした。

(3) 柱主筋外定着による柱主筋の必要定着長さ比 l_{ao}/db の算定結果

柱主筋外定着による柱主筋の必要定着長さ比 l_{ao}/db を解表 3.2 に示す。同表の計算値は、 $l_{ac} \geq 12db_c$ 、 $k_5=0.9$ ($p_{jwh}=0$)、 $j_{tco}/db=20$ とし、本設計指針・解表 5.1 の上限強度材料強度 σ_{sy} を用いて本設計指針・式(8.1)で求めた(本設計指針・解表 8.3 参照)。

柱主筋外定着の場合、柱主筋の背面かぶり厚さを規定していないが、柱主筋定着部は設計かぶり厚さを満足しなければならないので、注意が必要である。

解表 3.2 柱主筋外定着による柱主筋の必要定着長さ比 l_{ao}/db_c
 (a) 両側直交梁付き以外の場合 (b) 両側直交梁付きの場合

鋼種	呼び名	F _c (N/mm ²)												
		21	24	27	30	33	36	39	42	45	48	51	54	57
SD295	D25以下	12												
	D29	14	12											
	D32	15	13	12										
	D35	16	15	13	12									
	D38	18	16	15	14	12								
SD345	D41	19	17	16	15	12								
	D25以下	16	14	13	12									
	D29	17	16	14	13	12								
	D32	19	17	16	14	12								
	D35	20	18	17	16	13	12							
SD390	D38	22	20	18	17	15	12							
	D41	23	21	20	19	16	14	12						
	D25以下	20	18	17	15	14	13	12						
	D29	21	20	18	17	14	13	12						
	D32	23	21	20	18	16	13	12						
SD490	D35	24	23	21	20	17	15	13	12					
	D38	—	24	23	21	18	16	14	12					
	D41	—	—	24	23	20	17	15	13	12				
	D25以下	25	23	21	20	19	18	17	16	15	14	13		
	D29	—	25	23	22	19	18	17	16	15	14	13		

鋼種	呼び名	F _c (N/mm ²)													
		21	24	27	30	33	36	39	42	45	48	51	54	57	60
SD295	D41以下	12													
SD345	D32以下	12													
	D35	13	12												
	D38	14	13	12											
	D41	16	14	13	12										
SD390	D25以下	13	12												
	D29	14	13	12											
	D32	15	14	13	12										
	D35	17	15	14	13	12									
	D38	18	17	15	14	12									
SD490	D41	20	18	17	15	13	12								
	D25以下	17	16	14	13	12									
	D29	19	17	16	15	12									
	D32	20	18	17	16	13	12								
	D35	22	20	18	17	15	12								
SD490	D38	23	21	20	19	16	14	12							
	D41	25	23	21	20	17	15	13	12						

“—”を付した場合は、 $l_{ao}/db > 25$ に該当する。

4章 接合部配筋詳細

4.1 定着部拘束筋

- 1) 柱主筋外定着による T 形、L 形接合部の場合、柱主筋定着金物直下に、梁主筋外定着による L 形接合部の場合、梁主筋定着金物近傍に、それぞれ XY 方向ともに、中子筋併用 1 組以上または外周筋の定着部拘束筋 2 組以上を配置する。ただし、1 組の中子筋は、2 本以上の副帯筋(サブタイ)とする。
- 2) 柱主筋外定着による定着部拘束筋は、T 形接合部の場合、式(5)を満足するように定め、L 形接合部の場合、式(6)を満足するように定める。ただし、L 形接合部の定着部拘束筋量は、2 章(2)1), 2)に規定する接合部横補強筋および定着部拘束筋の全補強筋量を満足する場合、式(5)で定めてもよい。
- 3) 梁主筋外定着による L 形接合部の場合、式(6)を満足する定着部拘束筋を配置する。

$$T_{Hy} \geq \gamma H_c \cdot T_{cy} \quad (5)$$

$$T_{Hy} \geq \gamma H_g \cdot T_{gy} \quad (6)$$

$$T_{Hy} = A_H \cdot \sigma_{Hy} \quad (7)$$

$$T_{cy} = a_{ct} \cdot \sigma_{cy} \quad (8)$$

$$T_{gy} = a_{gt} \cdot \sigma_{gy} \quad (9)$$

ここに、 T_{Hy} ：定着部拘束筋足部の全降伏引張力

T_{cy} ：最外縁 1 列の柱主筋の全降伏引張力、 T_{gy} ：梁上端筋の全降伏引張力

A_H ：定着部拘束筋足部の全断面積

σ_{Hy} ：定着部拘束筋の降伏強度（規格降伏点とする。）

ただし、定着部拘束筋鋼種が SD490 を超える場合、 $\sigma_{Hy}=490\text{N/mm}^2$ とする。

a_{ct} ：最外縁 1 列の柱主筋の全断面積、 σ_{cy} ：柱主筋の降伏強度（規格降伏点とする。）

γH_c ：柱主筋から定着部拘束筋への引張力伝達係数（ $\gamma H_c=0.2$ とする。）

a_{gt} ：梁上端筋の全断面積、 σ_{gy} ：梁上端筋の降伏強度（規格降伏点とする。）

γH_g ：梁上端筋から定着部拘束筋への引張力伝達係数

柱主筋外定着、梁主筋外定着ともに、原則として、 $\gamma H_g=0.15$ とする。ただし、XY 方向ともに、梁主筋定着長さ l_{ag} が柱せい D_c 以上かつ $20d_b$ 以上の場合、 $\gamma H_g=0.1$ としてもよい。 d_b は梁主筋直径を示す。

【解説】

(1) 定着部拘束筋の基本事項

ネジ節型定着金物実験^{3),4)}および円形定着板実験⁵⁾を基に、XY 方向ともに、柱主筋外定着による T 形、L 形接合部の場合、解図 1.1、解図 1.2 の抵抗機構を考慮し、T 形接合部の場合、式(5)、L 形接合部の場合、式(6)を満足する定着部拘束筋を配置するとした。ただし、L 形接合部の定着部拘束筋量は、2 章(2)1), 2)に規定する接合部横補強筋および定着部拘束筋の全補強筋量を満足する場合、式(5)で定めてもよいとした。

梁主筋外定着による L 形接合部の場合、1 章の解説(3)に示した抵抗機構を踏まえ、式(6)を満足する定着部拘束筋を配置するとした。

一方、柱主筋外定着の場合、式(5)中の引張力伝達係数 $\gamma_{Hc}=0.2$ 、柱主筋外定着、梁主筋外定着ともに、原則として、式(6)中の引張力伝達係数 $\gamma_{Hg}=0.15$ とした。ただし、XY方向ともに、梁主筋定着長さ l_{ag} が柱せい D_c 以上かつ 20db 以上の場合、 $\gamma_{Hg}=0.1$ としてもよいとした。

また、2章の解説(2)(c)に示すように、柱主筋外定着試験体では、L形が閉じる正加力時(梁上端筋引張時)の場合、定着部拘束筋をSD490としても、定着部拘束筋と接合部横補強筋ひずみが発現し、定着部拘束筋による補強効果を期待できる。

これらより、式(5)および式(6)中の定着部拘束筋の全降伏引張力 T_{Hy} は、SD490 以下の場合、降伏強度 σ_{Hy} を規格降伏点とし、SD490 を超える場合、 490N/mm^2 として算定するとした。

(2) 定着部拘束筋への引張力伝達係数

ネジ節型定着金物実験^{3),4)}および円形定着板実験⁵⁾の定着部拘束筋に係わる構造諸元一覧を解表 4.1 に示す。同表中、 $\gamma_{Hgo}(=T_{Hy}/T_{gy})$ は梁上端筋から定着部拘束筋への引張力基準伝達係数、 $\gamma_{Hco}(=T_{Hy}/T_{cy})$ は柱主筋から定着部拘束筋への引張力基準伝達係数であり、併せて、接合部耐力余裕度 $Q_{pu}/Q_{cu}(=Q_{ju}/Q_{cu})$ の計算値を示した(解図 2.2、解図 2.3 参照)。

T_{Hy} は定着部拘束筋足部の全降伏引張力、 T_{gy} は梁上端筋の全降伏引張力、 T_{cy} は下式の柱梁耐力比 cQ_{cu}/cQ_{gu} を考慮した引張側柱主筋の全降伏引張力であり、それぞれ材料試験結果の実降伏強度(σ_{Hy} , σ_{gy} , σ_{cy})を用いて求めた。

$$T_{cy} = \text{act} \cdot \sigma_{cy} / (cQ_{cu}/cQ_{gu}) \quad (\text{解 1})$$

cQ_{cu} , cQ_{gu} : 柱曲げ終局耐力時および梁曲げ終局耐力時柱せん断力

(本設計指針・式(5.6)、式(5.7)による)

ネジ節型定着金物実験³⁾の場合、解表 2.1 に示すように、梁主筋定着長さ l_{ag} は $0.75 \times D_c$ かつ 12db または 15.8db としている。この場合、解表 4.1 に示すように、 $\gamma_{Hgo}=0.09 \sim 0.32$ 、 $\gamma_{Hco}=0.18 \sim 0.42$ である。

また、ネジ節型定着金物実験⁴⁾の試験体 WL4-6-245, 285 の場合、XY方向ともに、梁主筋定着長さ l_{ag} は $1.0 \times D_c$ かつ 21db であり、 $\gamma_{Hgo}=0.10$ 、 $\gamma_{Hco}=0.22, 0.28$ である(解表 5.1 参照)。

解表 4.1 定着部拘束筋に係わる構造諸元一覧

	試験体	引張側柱主筋				定着部拘束筋				γ_{Hco}	梁上端筋				Q_{pu}/Q_{cu}											
		配筋	act (mm ²)	σ_{cy} (N/mm ²)	cQ_{cu} /cQ _{gu}	T_{cy} (kN)	配筋	AH (mm ²)	σ_{Hy} (N/mm ²)		T_{Hy} (kN)	配筋	at (mm ²)	σ_{gy} (N/mm ²)	T_{gy} (kN)	γ_{Hgo}	正	負								
文献 3) ネジ 節	VL-36-F1	4-D19	1148	430	2.02	244	4-D10	284	353	100	0.28	4-D19	1148	430	494	0.22	1.23	1.08								
	VL-36-F2				1.61	379					0.21						1.23	1.08								
	VL-54-F1				1.61	379					0.41						1.46	1.28								
	VL-54-F2				1.28	477					0.33						1.46	1.28								
	LF36-B390-5	4-D19	1148	532	454	324	4-D10	284	376	107	0.33	5-D19	1435	454	651	0.16	0.77	0.68								
	LF36-B390-8				1.50	407					0.26						8-D19	2296	1042	0.10	0.48	0.40				
	LF54-B490-5				1.61	379					0.28						5-D19	1435	763	0.14	1.01	0.88				
	LF54-B490-8				1.28	477					0.22						8-D19	2296	1221	0.09	0.63	0.52				
	LF36-B390-A1	4-D19	1148	503	440	341	4-D10	284	347	99	0.29	4-D19	1148	440	505	0.20	1.09	1.05								
	LF36-B390-A2																507	144	0.42	440	505	0.29	1.09	1.05		
	LF36-B345-A1A																1.31	441	0.22	6-D19	1722	384	661	0.15	0.95	0.91
	LF50-B490-A1																1.48	390	0.25	4-D19	1148	503	577	0.17	1.24	1.19
	LF50-B490-A2	4-D19	1148	503	1.16	498	4-D10	284	347	99	0.20	6-D19	1722	440	758	0.13	1.08	1.04								
	LF50-B390-A1A																312	89	0.18	440	505	0.29	1.09	1.05		
SL6-4-400-A	1.33																500	0.18	4-D19	1148	430	494	0.18	1.10	1.04	
SL6-4-400-B	1.11																870	0.31	4-D19	1148	430	494	0.32	1.10	1.04	
文献 4) ネジ 節	WL4-6-245	4-D22	1548	401	1.94	320	4-D10	284	312	89	0.28	6-D19	1722	534	920	0.10	1.01	0.82								
	WL4-6-285				1.56	398					0.22						1.01	0.85								
	WL4-6-400-P1				519	628					0.14						1.04	0.94								
	WL4-6-400-P2				519	628					0.14						1.04	0.94								
文献 5) 円形	GWL4-550-T	4-D22	1548	380	1.75	336	2-D10	142	363	52	0.15	6-D19	1722	558	961	0.05	0.99	0.79								
	GWL4-680-T				1.32	446											0.12	8-D19	2296	558	1281	0.04	0.74	0.60		
	GWL4-550-B				537	655											0.08	6-D19	1722	558	961	0.05	0.95	0.86		
	GWL4-680-B				624	870											0.06	8-D19	2296	558	1281	0.04	0.72	0.65		

(注) $\gamma_{Hco}=T_{Hy}/T_{cy}$, $\gamma_{Hgo}=T_{Hy}/T_{gy}$, cQ_{cu}/cQ_{gu} : 柱梁耐力比

(3) 定着部拘束筋への引張力伝達係数 γ_{Hg} , γ_{Hc} の推移

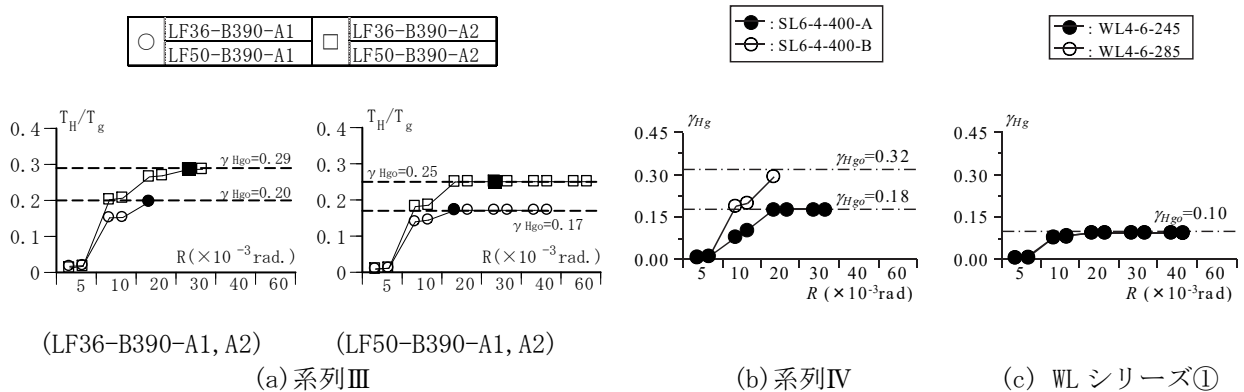
ネジ節型定着金物実験^{3),4)}の系列Ⅲ、Ⅳおよび WL4-6-245, 285 の梁主筋からの引張力伝達係数 γ_{Hg} ($=T_H/T_g$) の推移を解図 4. 1、柱主筋からの引張力伝達係数 γ_{Hc} ($=T_H/T_{cf}$) の推移を解図 4. 2 に示す。

定着部拘束筋全引張力 T_H 、梁上端筋全降伏引張力 T_g 、最外縁 1 列の柱主筋全引張力 T_{cf} は、それぞれの鉄筋ひずみ測定値を用いて求めた。同図によると、各試験体ともに、梁曲げ降伏が先行したので、最大耐力時の γ_{Hg} は γ_{Hgo} に概ね達し、層間変形角 $R=10 \times 10^{-3}$ rad. 以降、 γ_{Hc} は γ_{Hco} に漸近した。

これらより、柱主筋外定着による L 形接合部の場合、接合部耐力余裕度 Q_{pu}/Q_{cu} が 1 以上で、かつ梁曲げ降伏型であれば、引張力伝達係数 γ_{Hg} は原則として 0.15 としてもよいとした。

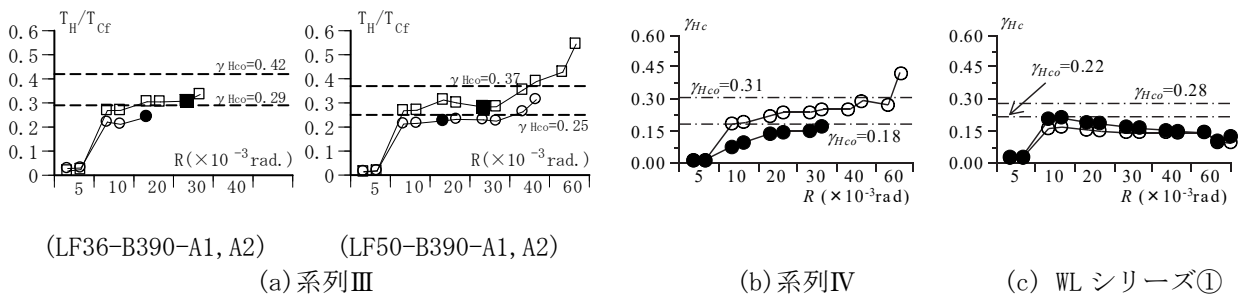
一方、 $l_{ac}=12db$ の試験体 WL4-6-245, 285 でも、最大耐力時の γ_{Hg} は γ_{Hgo} に達し、GWL-550-T および GWL-680-T の γ_{Hg} ($=T_H/T_g$) も同様に推移したので、XY 方向ともに、 $l_{ag} \geq D_c$ かつ $l_{ag} \geq 20db$ の場合、 $\gamma_{Hg}=0.1$ としてもよいとした(解表 4. 1 参照)。 l_{ac} は柱主筋定着長さ、 db は柱主筋直径を示す。

※黒塗りは最大耐力時を示す。



解図 4. 1 梁主筋からの引張力伝達係数 γ_{Hg} ($=T_H/T_g$) の推移(正加力所定時)

解図 4. 2 の凡例は解図 4. 1 と同じ。



解図 4. 2 柱主筋からの引張力伝達係数 γ_{Hc} ($=T_H/T_{cf}$) の推移(正加力所定時)

4.2 かんざし筋

- 1) 柱主筋外定着による T 形、L 形接合部の場合、ならびに梁主筋外定着による L 形接合部の場合、それぞれ XY 両方向に、梁上端筋の上部から本設計指針 7.2 節で定めるかんざし筋を配置する。ただし、上部(2 次筋)側の梁上端筋で拘束される範囲では、下部(1 次筋)側の梁上端筋に、かんざし筋を配置しなくてもよい。
- 2) XY 方向ともに、本設計指針・式(7.3)のかんざし筋比 p_{jwv} は、0.25%以上とする。
- 3) かんざし筋は、D10 以上かつ SD295A, B, SD345, SD390 のいずれかの異形鉄筋とし、足部の全長 L_d は梁下端筋の下部までの長さまたは $40d$ のいずれか小さい値とする。 d はかんざし筋の呼び名の値(直径)とする。

【解説】

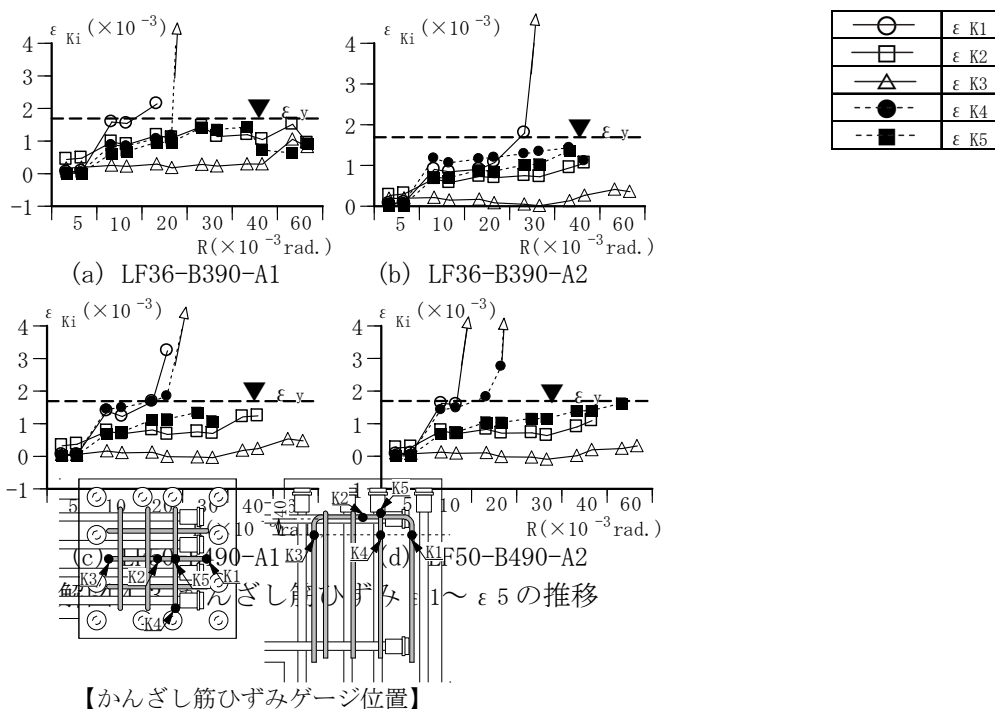
柱主筋外定着による T 形、L 形接合部の場合、梁主筋外定着による L 形接合部の場合、それぞれ本設計指針 7.2 節と同様、梁上端筋の上部からかんざし筋を配置するとした。かんざし筋比 $p_{jwv} \geq 0.25\%$ の規定は、柱主筋外定着の実験で採用したかんざし筋の最小量(XY 方向ともに、2-D10-3 組($p_{jwv} = 0.27\%$))を基に定めた(解表 2.1 参照)。

ネジ節型定着金物実験³⁾による正加力所定時のかんざし筋の加力構面平行方向ひずみ(ϵ_{K1} , ϵ_{K2} , ϵ_{K3})および直交方向ひずみ(ϵ_{K4} , ϵ_{K5})の推移を解図 4.3 に示す。

同図によると、各試験体ともに、加力構面平行方向、直交方向に係わらず、柱出隅側の柱主筋定着部に近いかんざし筋足部のひずみ(ϵ_{K1} と ϵ_{K4})が最大値となり、それぞれ $R=20 \times 10^{-3} \text{rad.}$ 程度以降に降伏ひずみ ϵ_y を超えた。

すなわち、かんざし筋ひずみは、 $R=20 \times 10^{-3} \text{rad.}$ 以降、梁上端筋定着部引張力の作用によって、梁上端筋定着部の上面への移動に伴い発現し、加力構面平行方向、直交方向ともに、梁上端筋定着金物近傍のかんざし筋が梁上端筋の上面押し出し破壊防止に寄与したと考えられる。

これらより、かんざし筋の配置は、梁曲げ降伏後の変形性能確保のための必要条件となる。



5章 最下階柱・基礎梁接合部の設計

(1) 接合部せん断設計

最下階柱・基礎梁接合部のせん断設計は、本設計指針 14.1 節に準じて行う。

(2) 柱梁主筋定着設計

(a) 最下階柱主筋定着部

- 1) 柱主筋外定着による最下階柱主筋定着部は、本設計指針 14.2 節(1)に準じて設計し、最下階柱主筋定着部に(3)項の定着部拘束筋を配置する。
- 2) 基礎梁下端筋(1段筋)中心から柱主筋定着金物(定着板)内面までの寸法 C_{Bot} は $3db$ 以上とする。ただし、 $l_{ac} \geq L_2$ の場合、最下階柱主筋を直線定着としてもよいが、基礎梁下端筋(1段筋)中心からの柱主筋突出長さ C_{Bot} は $5db$ 以上とし、 $3db$ 以内に定着部拘束筋を配置する。 l_{ac} は最下階柱主筋定着長さ、 L_2 は JASS 5 の直線定着長さ、 db は柱主筋直径を示す。

(b) 基礎梁主筋定着部

- 1) 基礎梁上端筋定着部は、本設計指針 14.2 節(2)に準じて設計する。
- 2) 基礎梁下端筋定着部は、本設計指針 14.2 節(3)(b)および同節(4)に準じて設計する。

(3) 定着部拘束筋

- 1) 柱主筋外定着の場合、定着部拘束筋は、本編 4.1 節に準じ、式(5)または式(6)を満足し、かつ、接合部横補強筋および定着部拘束筋の全補強筋量 $\Sigma(p_{jwh} \cdot \sigma_{wy})$ は式(1)を満足するものとする。ただし、基礎梁降伏型でない場合、最下階 L 形接合部の定着部拘束筋は式(5)で定めてもよい。また、 $l_{ac} \geq L_2$ の場合、式(5)中の柱主筋から定着部拘束筋への引張力伝達係数 γ_{Hc} は 0.1 としてもよい。
- 2) 梁主筋外定着による梁主筋定着部の先端には、式(6)を満足する定着部拘束筋を配置する。

(4) 幅広型基礎梁

- 1) XY 方向ともに、 $l_{ag} \geq D_c$ かつ $l_{ag} \geq 20db$ を満足する場合、基礎梁同士の交差部を柱梁接合部とし、同接合部内まで基礎梁の横補強筋を延長配置すれば、接合部横補強筋比 p_{jwh} は、式(3)で算定してもよい。 l_{ag} は基礎梁主筋定着長さ、 D_c は柱せい、 db は梁主筋呼び名の値。
- 2) 柱梁接合部内まで横補強筋を延長配置した幅広型基礎梁先端部における、柱断面外の直交基礎梁上端筋と下端筋定着部には、式(10)を満足するコ形の柱断面外拘束筋を配置する。

$$\Sigma T_{wy} \geq 0.4 \times \Sigma T_{gy} \quad (10)$$

ここに、 ΣT_{gy} : 当該基礎梁主筋の全規格降伏引張力

ΣT_{wy} : 柱梁接合部内に配置する柱断面外拘束筋の足部全本数分の規格降伏引張力

(5) 免震基礎における基礎梁主筋定着部

免震基礎における基礎梁主筋定着部は、本編 3.1 節を満足することを基本とし、

- 1) 柱主筋外定着の場合、上部構造側基礎梁下端筋定着部筋近傍の柱主筋定着部には、(3)項の定着部拘束筋を配置する。
- 2) 下部構造側基礎梁の上端筋定着部は、(4)項の幅広型基礎梁同士の交差部内に定着するか、周囲を外周筋で補強した柱型部コア内に定着する場合、機械式直線定着としてもよい。

【解説】

(1) 基本事項

本章では、ネジ節型定着金物実験⁴⁾および円形定着板実験⁵⁾を基に本設計指針 14 章に準じて設計することを基本とし、接合部配筋詳細に関する規定を定めた。ここで、本設計指針 10 章(1)2)の置換え方式による場合、2 章(2)に示すように、接合部横補強筋比 p_{jwh} は、0.3%以上とするか、本設計指針・式(7.1)の必要横補強筋比 p_{jwho} 以上かつ 0.2%以上としてもよいとした。

(2) 幅広梁付き L 形接合部の実験

(a) 実験計画

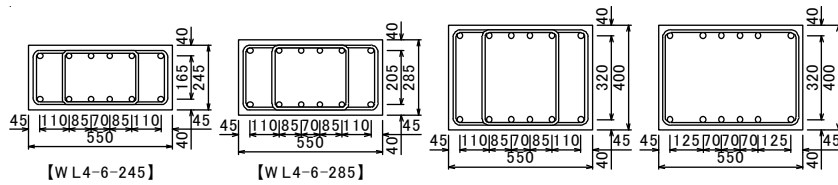
解表 5.1 に示すように、ネジ節型定着金物実験⁴⁾は系列Ⅰ～Ⅲからなり、系列Ⅰは最上階 L 形接合部(2 章の解説(4))、系列ⅡとⅢは最下階 L 形接合部を想定した。円形定着板実験⁵⁾の場合、ネジ節型定着金物との比較を意図し、GWL4-550(600)-T は最上階 L 形接合部、GWL4-550(600)-B は最下階 L 形接合部を想定した。各試験体ともに柱主筋外定着方式とした。

各試験体の梁断面詳細を解図 5.1、接合部配筋詳細を解図 5.2、上記実験の幅広梁付き L 形接合部の補強筋諸元を解表 5.2 に示す。系列Ⅰと GWL4-550(600)-T の場合、加力直交方向も幅広梁を想定し、加力梁主筋の定着長さ l_{ag} を柱せいと同じ 400mm とし、系列Ⅱと GWL4-550(600)-B は XY 方向ともに幅広梁とした。また、系列Ⅲは加力梁のみを幅広梁とした。

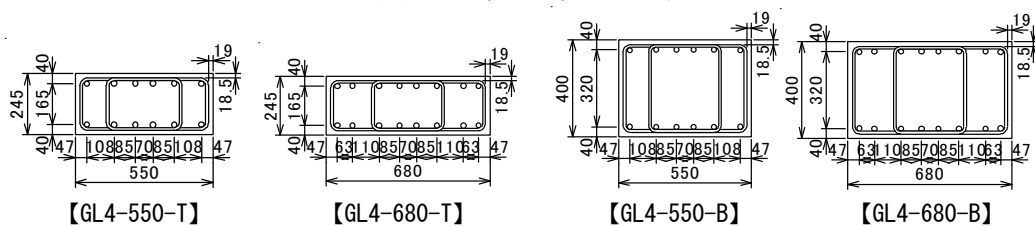
解表 5.1 ネジ節型定着金物実験⁴⁾および円形定着板実験⁵⁾の幅広梁付き L 形接合部の実験計画

系列	試験体	Fc (N/mm ²)	梁幅 B _g (mm)	梁せい D _g (mm)	梁主筋				柱主筋				柱横補強筋	直交梁有無			
					配筋	鋼種	l _{ag} (mm)	l _{ag} /db	配筋	鋼種	l _{ac} (mm)	l _{ac} /db					
Ⅰ	WL4-6-245	45	550	245	6-D19	SD490	400	21.1	12	SD	265	12.0	2-D10@75	無			
	285			345						305	13.9	2-D10@60					
Ⅱ	WL4-6-400-P1	45	550	400	6-D19	SD490	475	25.0	-D22	SD	420	19.1	4-D10@75	片側			
	400			490						420	22.1	2-D10@100	無				
Ⅲ	LF36-B345-A1A	36	550	400	6-D19	SD345	300	15.8	12	SD	420	22.1	2-D10@100	無			
	LF50-B390-A1A	50				SD390				-D19	490	420	22.1		2-D10@100		
円形定着板	GWL4-550-T	45	550	245	6-D19	SD490	400	21.1	12	SD	265	12.0	2-D10@75	無			
	GWL4-680-T		680	8-D19	345					265	12.0	2-D10@75					
	GWL4-550-B		550	6-D19	475					25.0	-D22	SD490	420		19.1	2-D10@85	片側
	GWL4-680-B		680	8-D19	540					28.4	USD590	420	19.1		4-D10@65		

【記号】 Fc：コンクリートの目標圧縮強度、 l_{ag} ：梁主筋定着長さ、 l_{ac} ：柱主筋定着長さ、db：梁、柱主筋直径
 かんざし筋：(系列Ⅰ,Ⅱ)X方向のみD10-3組、(系列Ⅲ)XY方向D10-3組、円形定着板実験：なし、【全系列共通】柱断面400×400mm
 柱断面外拘束筋：(系列Ⅰ)D6-5組、(系列Ⅱ)2-D10-5組、(系列Ⅲ)D6-5組(SD295A)、円形定着板実験：ひび割れ防止筋のみ



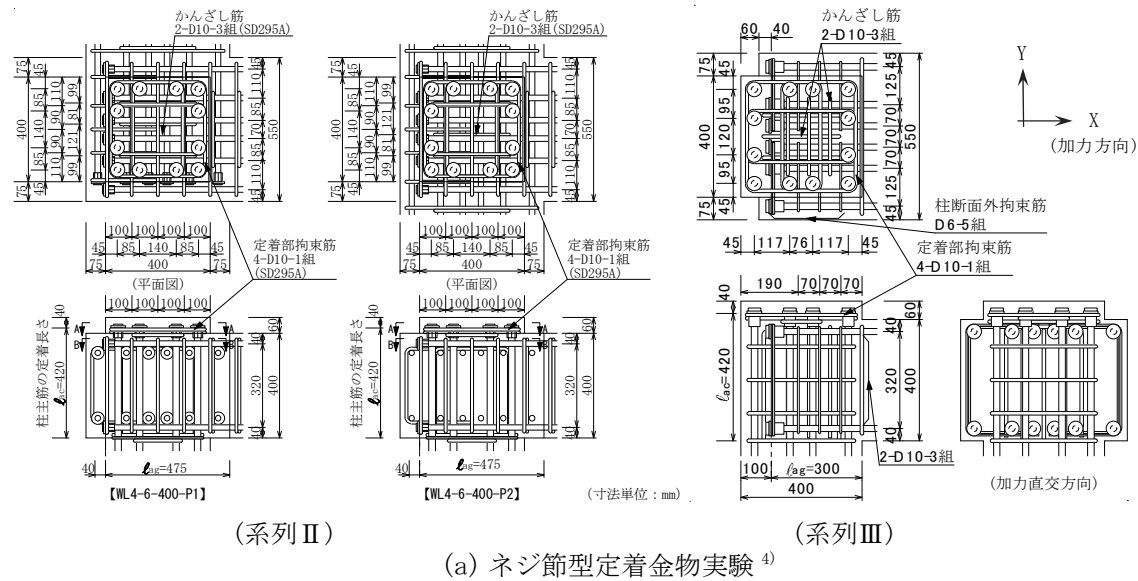
(a) ネジ節型定着金物実験⁴⁾



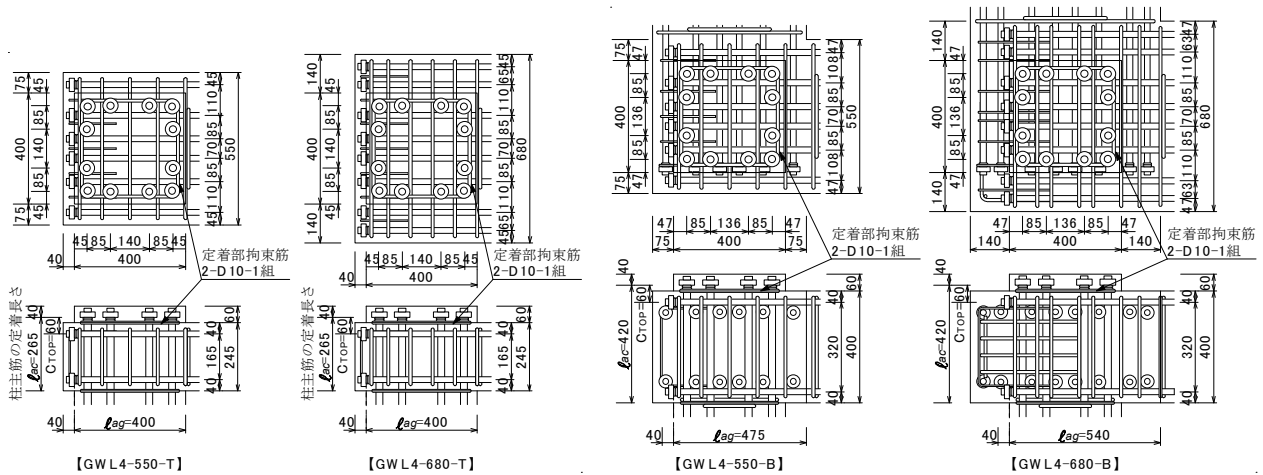
(b) 円形定着板実験⁵⁾

解図 5.1 ネジ節型定着金物実験⁴⁾および円形定着板実験⁵⁾の梁断面詳細(加力梁)

(注) ネジ節型定着金物実験⁴⁾の系列Ⅰの接合部配筋詳細：解図 2.6 参照



(a) ネジ節型定着金物実験⁴⁾



(b) 円形定着板実験⁵⁾

解図 5.2 ネジ節型定着金物実験⁴⁾の系列Ⅱ、Ⅲおよび円形定着板実験⁵⁾の接合部配筋詳細

解表 5.2 ネジ節型定着金物実験⁴⁾、円形定着板実験⁵⁾の幅広梁付き L 形接合部の補強筋諸元

	系列Ⅰ、Ⅱ	円形定着板実験
柱横補強筋鋼種	SD295A	SD345
定着部拘束筋	4-D10-1組 (SD295A)	2-D10-1組 (SD345)
接合部横補強筋	2-D10-4, 5組 (SD295A)	2-D10-4~7組 (SD345)
	$p_{jwh}=0.29, 0.30\%$	$p_{jwh}=0.29\sim0.30\%$

ネジ節型定着金物実験⁴⁾、円形定着板実験⁵⁾ともに、柱梁接合部に延長配置した加力方向梁の外周横補強筋を接合部横補強筋とし、接合部横補強筋比 p_{jwh} を式(3)で算定し(2章の解説(5)(a))、下記の点に留意して、幅広梁付き L 形接合部の補強筋諸元を定めた(解表 5.2)。

- 1) ネジ節型定着金物実験⁴⁾の系列Ⅰ、Ⅱの定着部拘束筋は中子筋併用の 4-D10-1 組、円形定着板実験⁵⁾の定着部拘束筋は外周筋のみの 2-D10-1 組とした。
- 2) 円形定着板実験⁵⁾の GWL4-500(680)-T、GWL4-500(680)-B では、柱梁接合部内の加力方向梁横補強筋の効果を期待し、ネジ節型定着金物実験⁴⁾の系列Ⅰ、Ⅱで配置していたかんざし筋を省略した。
- 3) 加力直交梁の屋外側のひび割れ防止筋は、ネジ節型定着金物実験⁴⁾ではコ形筋 D10-5 組、

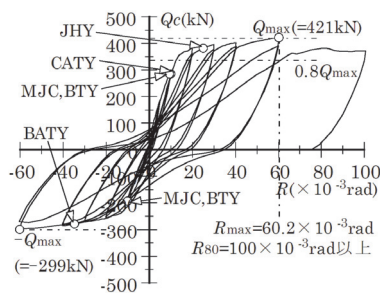
円形定着板実験⁵⁾はコ形筋 D6-5~8 組とした。

- 4) ネジ節型定着金物実験⁴⁾の系列Ⅲの場合、解図 5.2 に示すように、柱断面外に配置された梁主筋定着部には、式(10)を満足するコ形の柱断面外拘束筋を配置した。

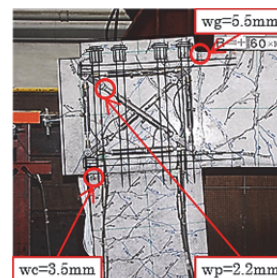
(b) 実験結果概要

ネジ節型定着金物実験⁴⁾の系列Ⅱおよび円形定着板実験⁵⁾は、解図 5.2 に示すように、免震基礎の基礎梁主筋定着部を想定した片側および両側直交梁付きの幅広梁付き L 形接合部であり、実験装置の制約等より、梁せい $D_g=400\text{mm}$ 、柱主筋定着長さ $l_{ac}=420\text{mm}=1.05 \times D_g=19.1\text{db}$ とした。db は柱主筋直径を示す。各試験体の正加力時接合部耐力余裕度 Q_{pu}/Q_{cu} は、ネジ節型定着金物実験⁴⁾の系列Ⅱでは 1.04、円形定着板実験⁵⁾では 0.95, 0.72 である。 Q_{pu} は接合部せん断耐力時柱せん断力、 Q_{cu} 梁曲げ終局耐力時柱せん断力を示す。

実験の結果、ネジ節型定着金物実験⁴⁾の系列Ⅱの片側直交梁付き試験体 WL4-6-400-P1 および円形定着板実験⁵⁾の GWL4-680-B は、解図 5.3、解図 5.4 に示すように、層間変形角 $R=40 \times 10^{-3}\text{rad}$ を超える靱性に富む変形性状を示した。すなわち、加力梁主筋を柱断面外に片側 2 本ずつ配置しても、加力方向梁横補強筋を柱梁接合部内に延長配置すれば、靱性に富む変形性状を示す。

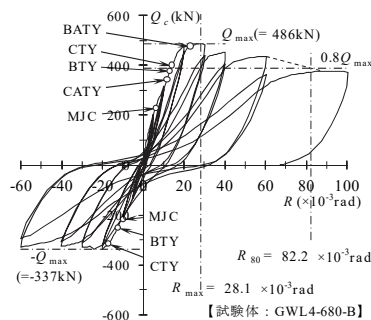


(a) 柱せん断力 Q_c —層間変形角 R 関係

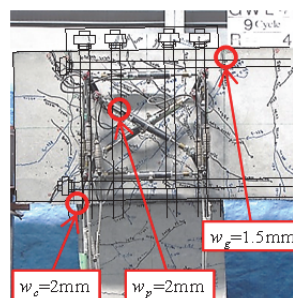


(b) ひび割れ状況 ($R=60 \times 10^{-3}\text{rad}$.)

解図 5.3 ネジ節型定着金物実験⁴⁾の系列Ⅱの片側直交梁付き試験体 WL4-6-400-P1 の実験結果



(a) 柱せん断力 Q_c —層間変形角 R 関係



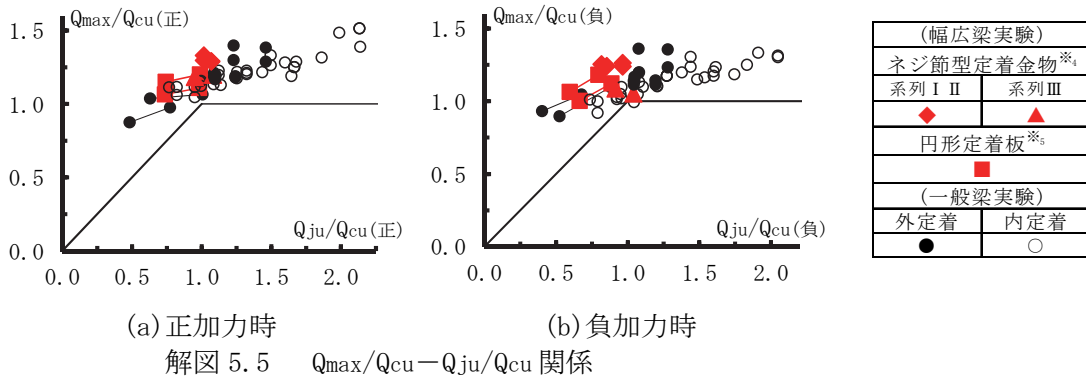
(b) ひび割れ状況 ($R=40 \times 10^{-3}\text{rad}$.)

解図 5.4 円形定着板実験⁵⁾の梁幅 680mm の幅広梁付き L 形接合部試験体 GWL4-680-B の実験結果

(c) 終局耐力および変形性能

ネジ節型定着金物実験⁴⁾および円形定着板実験⁵⁾の幅広梁付き L 形接合部試験体(計 10 体)の $Q_{max}/Q_{cu}-Q_{ju}/Q_{cu}$ 関係を解図 5.5 に示す。同図中には、一般梁実験^{3), 8)~10)}による柱主筋外定着試験体(●: 14 体)および直交梁なしの柱主筋内定着試験体(○: 31 体)を併示した(解図 2.2 参照)。

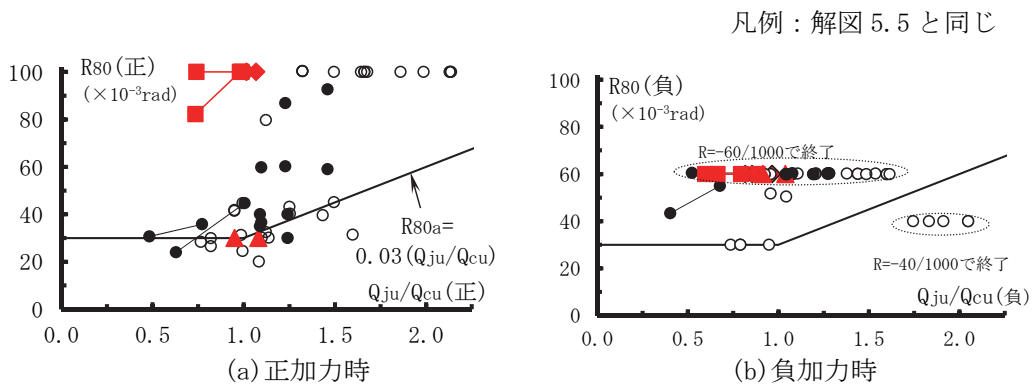
解図 5.5 によると、幅広梁付き L 形接合部試験体の梁曲げ終局耐力時柱せん断力 Q_{cu} および接合部終局耐力時柱せん断力 Q_{ju} は、一般梁実験の柱主筋外定着および柱主筋内定着と同様、最大耐力実験値 Q_{max} に対して安全側に評価され、破壊形式は接合部耐力余裕度 Q_{ju}/Q_{cu} で判別できる。



次に、解図 5.5 と同じ試験体の正負加力時限界層間変形角実験値 $R_{80}-Q_{ju}/Q_{cu}$ 関係を解図 5.6 に示す。同図中には、接合部耐力余裕度で決まる限界層間変形角 R_{80a} を示した。解図 5.6 によると、ネジ節型定着金物実験⁴⁾の系列Ⅱおよび円形定着板実験⁵⁾の幅広梁付き L 形接合部試験体の正加力時 R_{80} は、一般梁実験の柱主筋外定着および柱主筋内定着試験体の正加力時 R_{80} よりも明らかに大きい。すなわち、幅広梁付き L 形接合部の場合、XY 方向の幅広梁交差部が柱主筋外定着および柱主筋内定着による一般梁付き L 形接合部よりも剛強な柱梁接合部を形成することで、梁曲げ降伏後の変形性能が著しく改善されたと考えられる。

また、ネジ節型定着金物実験⁴⁾の系列Ⅲの幅広梁付き L 形接合部試験体の正加力時 R_{80} は、一般梁実験の柱主筋外定着および柱主筋内定着による L 形接合部試験体の概ね下限となった。これは、系列Ⅲの幅広梁付き試験体で用いた柱断面外拘束筋の効果によると考えられる。

一方、幅広梁付き L 形接合部試験体の負加力時の R_{80} は、一般梁実験の柱主筋外定着および柱主筋内定着の場合と同様、すべて $60 \times 10^{-3} \text{rad.}$ 以上となった。



解図 5.6 $R_{80}-Q_{ju}/Q_{cu}$ 関係

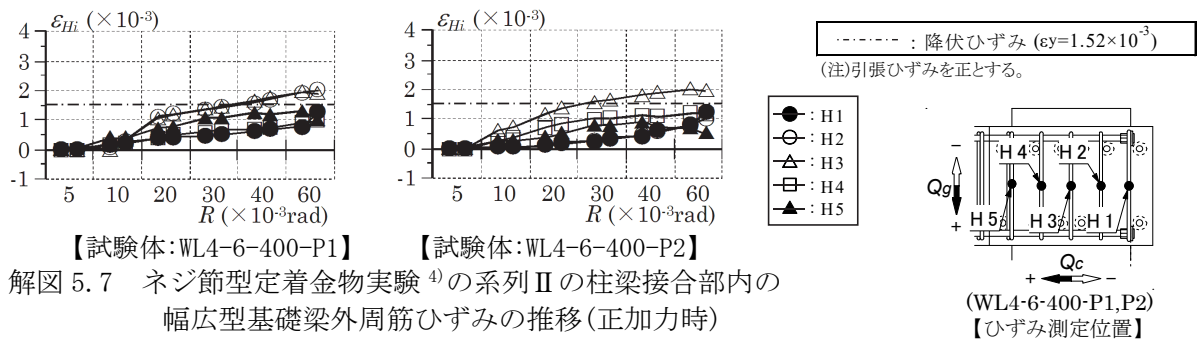
(d) 柱梁接合部内の幅広型基礎梁外周筋ひずみの推移

ネジ節型定着金物実験⁴⁾の系列Ⅱの柱梁接合部内の幅広型基礎梁外周筋ひずみの推移を解図 5.7 に示す。同図によると、層間変形角 $R=30 \sim 40 \times 10^{-3} \text{rad.}$ 時に、柱梁接合部内の幅広型基礎梁外周筋ひずみ $\epsilon_{H1} \sim \epsilon_{H5}$ は $1 \sim 2 \times 10^{-3}$ 程度となり、それらの最大値は降伏ひずみ ϵ_y に達した。

また、円形定着板実験⁵⁾の各試験体も、ネジ節型定着金物実験⁴⁾と同様、柱梁接合部内の幅広型基礎梁外周筋ひずみは、層間変形角 $R=30 \sim 60 \times 10^{-3} \text{rad.}$ 時に、順次、降伏ひずみ ϵ_y に達した。

すなわち、2 章の解説 (4) (c) の幅広梁と同様、柱梁接合部内の幅広型基礎梁外周筋は、柱梁接合部のせん断ひび割れの進展防止およびせん断耐力の確保に寄与したと考えられる。

以上より、5章(4)では、幅広型基礎梁の外周筋を柱梁接合部内まで延長配置すれば、接合部横補強筋比 p_{jwh} は式(3)で算定してもよいとした。



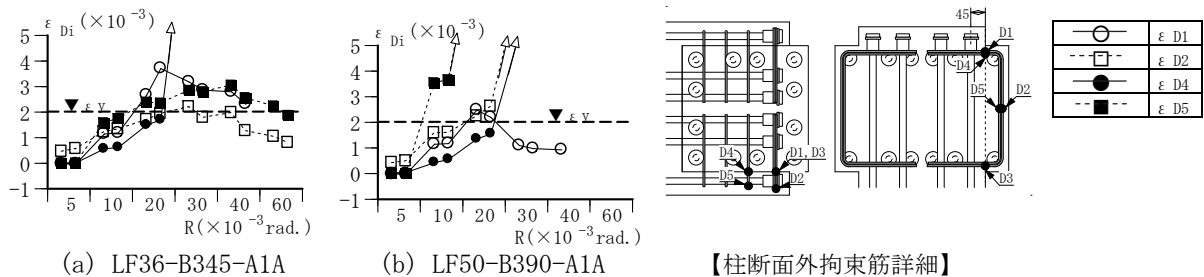
【試験体:WL4-6-400-P1】 【試験体:WL4-6-400-P2】
解図 5.7 ネジ節型定着金物実験⁴⁾の系列Ⅱの柱梁接合部内の幅広型基礎梁外周筋ひずみの推移(正加力時)

(e) 柱断面外拘束筋の補強効果

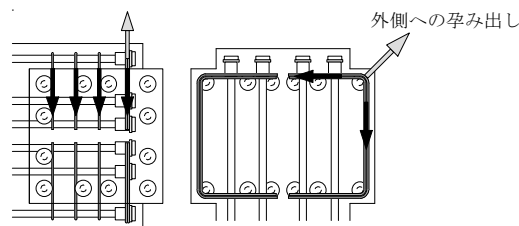
ネジ節型定着金物実験⁴⁾の系列Ⅲでは、解図 5.2 に示すように、柱断面外の基礎梁主筋定着部に、コ形の柱断面外拘束筋を配置した。柱断面外拘束筋足部 5-D6 (SD295) の全規格降伏引張力は、柱断面外基礎梁主筋 1-D19 (SD345 または SD390) の規格降伏引張力の 0.4 倍程度である。

解図 5.8 に示すように、柱断面外拘束筋の水平方向ひずみ ϵ_{D1} , ϵ_{D4} および鉛直方向ひずみ ϵ_{D2} , ϵ_{D5} は、それぞれ最大耐力 Q_{max} 時近傍の $R=10 \sim 20 \times 10^{-3} \text{rad}$ 程度で降伏ひずみ ϵ_y に達した。すなわち、解図 5.9 に示すように、柱断面外拘束筋が柱断面外の基礎梁主筋定着部の外側へのはらみ出しを拘束したと考えられる。

以上より、5章(4)では、柱梁接合部内まで外周筋を延長配置した幅広型基礎梁先端部における、柱断面外の直交基礎梁主筋定着部は、式(10)を満足する柱断面外拘束筋で拘束することとした。



(a) LF36-B345-A1A (b) LF50-B390-A1A 【柱断面外拘束筋詳細】
解図 5.8 柱断面外拘束筋ひずみ ϵ_{D1} , ϵ_{D2} , ϵ_{D4} , ϵ_{D5} の推移



解図 5.9 柱断面外基礎梁主筋定着部に対する柱断面外拘束筋の補強効果

(3) 幅広型基礎梁の設計上の扱い

(a) 最下階柱主筋定着長さ $l_{ac} \geq L_2$ または L_{2h} の場合

$l_{ac} \geq L_2$ または L_{2h} の場合、最下階柱主筋定着部は十分な定着耐力を有するので、本設計指針 14.2 節の解説(5)で示した有効なはかま筋を配置すれば、柱主筋突出長さ C_{Bot} は、定着部拘束筋を基礎梁下端筋(1段筋)よりも上部に配置した場合、5章(2)(a)2)で規定する値を減じることができる(6.2節の詳細図 S2 参照)。 L_2 は JASS 5 の直線定着長さ、 L_{2h} はフック付き定着長さを示す。

(b) 幅広型基礎梁の設計上の扱い

幅広型基礎梁の場合、最上面(2次筋)側の基礎梁上端筋を拘束する肋筋が配置された基礎梁を優先方向基礎梁とし、優先方向基礎梁先端まで基礎梁肋筋を延長配置することを基本とする。

優先方向基礎梁と直交する非優先方向基礎梁屋外側柱断面外の主筋定着部には、6.2節の詳細図 S2 に示すように、5章(4)で規定する定着耐力確保のためのコ形柱断面外拘束筋を配置する必要がある。ただし、下記の 1)～3)の場合、柱断面外拘束筋やかんざし筋を配置しなくてもよい。

- 1) 優先方向基礎梁上端筋定着部の場合、基礎梁横補強筋で上面方向へのはらみ出しが防止されるので、柱断面外拘束筋を配置しなくてもよい(詳細図 S2 参照)。
- 2) 屋内側柱断面外の非優先方向基礎梁上端筋定着部は、優先方向基礎梁上端筋で上面方向および側面方向へのはらみ出しが拘束されるので、L形筋やコ形筋などの補強筋を配置しなくてもよい。
- 3) 優先方向、非優先方向の基礎梁下端筋定着部の場合、パイルキャップ内のはかま筋やベース筋などで拘束されるので、かんざし筋を配置しなくてもよい。

(c) 幅広型基礎梁における柱断面外の基礎梁主筋定着部の注意事項

幅広型基礎梁付き L 形接合部の場合、柱断面外の基礎梁主筋定着部では、柱断面外の基礎梁主筋本数が増えると、柱断面部に対する振りモーメントが増加し、横補強筋足部が直接掛からない基礎梁上端筋定着部では、上面方向へはらみ出す恐れがある。この場合、柱断面外の基礎梁主筋本数をできるだけ少なくし、基礎梁上端筋定着部の上面方向へのはらみ出し防止対策を講じる必要がある(2章の解説(5)(b)参照)。

(d) 免震基礎における基礎梁主筋定着部

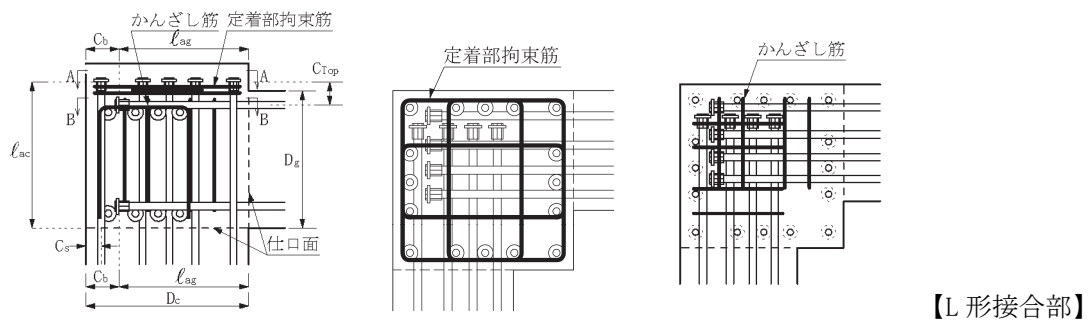
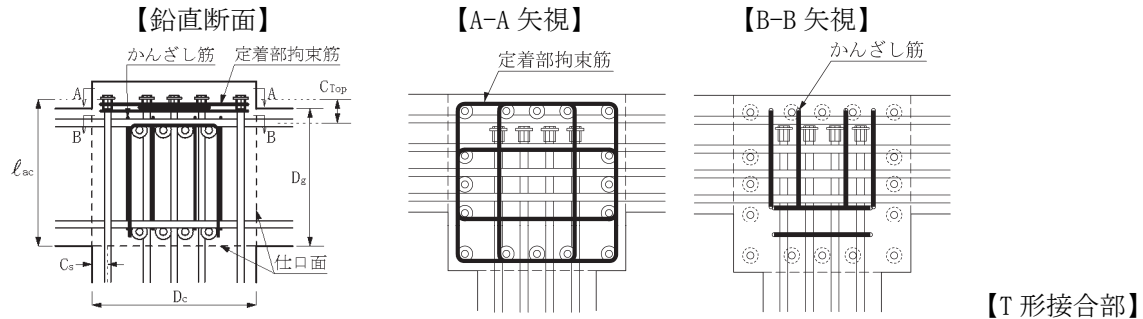
5章(5)では、免震基礎における基礎梁主筋定着部を機械式直線定着とするための基本条件を示した。すなわち、柱主筋外定着の場合、最上階 L 形接合部内の梁上端筋と同様、上部構造側基礎梁の下端筋定着部に、定着部拘束筋を配置するとした。

また、下部構造側基礎梁の上端筋定着部は、基礎免震を想定し、(4)項の幅広型基礎梁同士の交差部内に定着するか、周囲を外周筋で補強した柱型部コア内に定着する場合、機械式直線定着としてもよいとした(詳細図 S4 参照)。

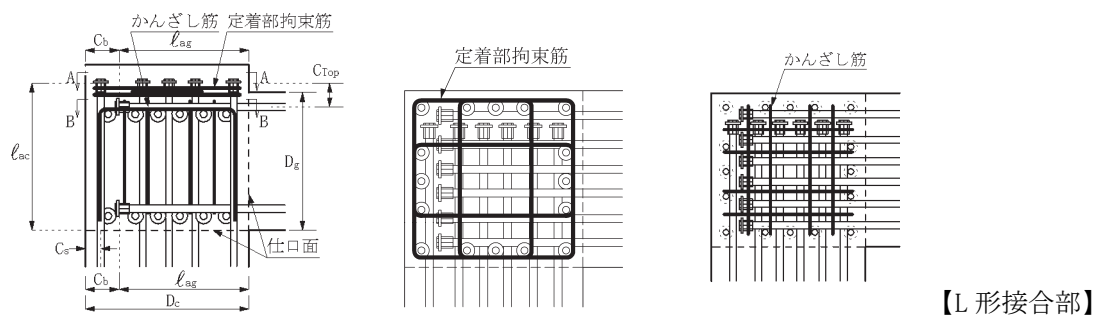
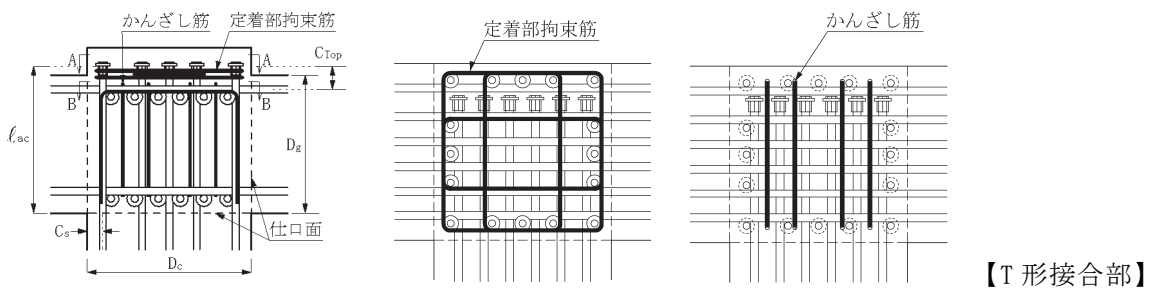
6章 柱主筋外定着による標準配筋詳細

6.1 最上階柱梁接合部

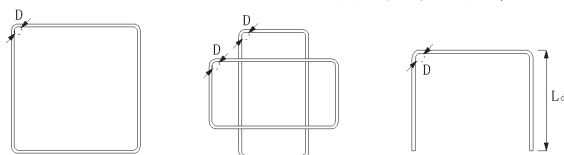
柱主筋外定着による最上階 T 形、L 形接合部の標準配筋詳細を詳細図 S1 に示す。



(a) 標準断面梁付きの場合



(b) 扁平断面梁付きの場合



D : 折曲げ内法直径
L_d : かんざし筋の足部全長

詳細図 S1 柱主筋外定着による最上階 T 形、L 形接合部の標準配筋詳細

6.2 最下階柱・基礎梁接合部

(1) 梁幅が柱幅より大きい最下階柱・基礎梁 L 形接合部

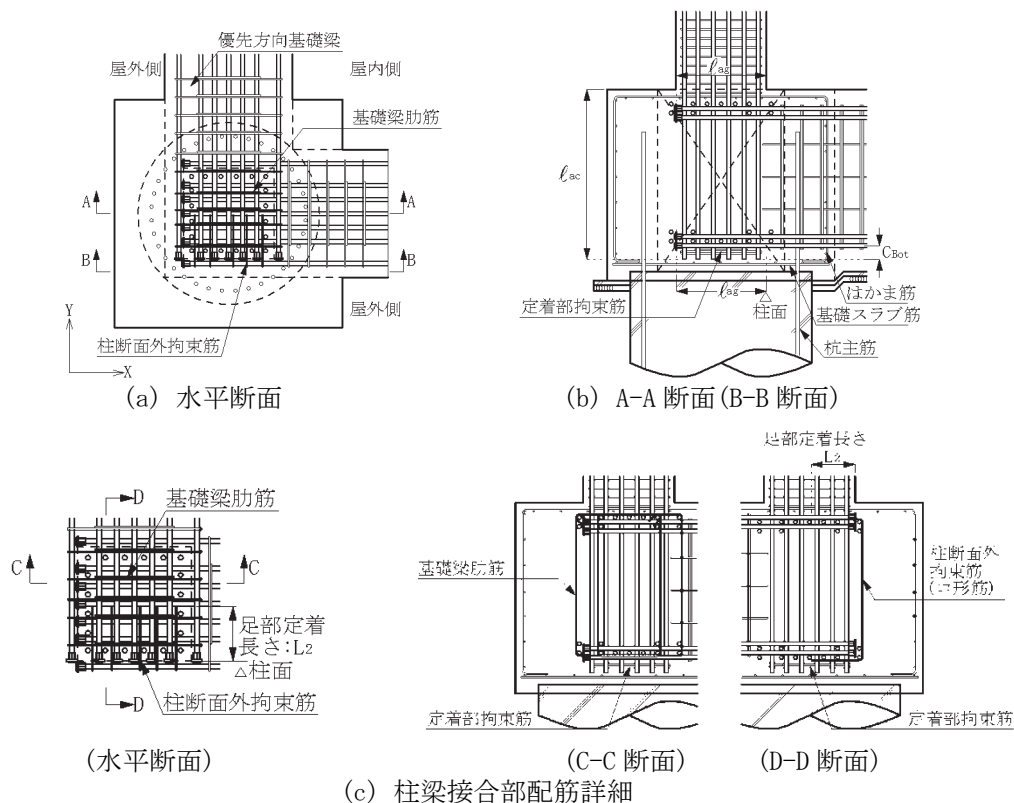
詳細図 S2 は、場所打ち杭基礎における梁幅が柱幅より大きい最下階柱・基礎梁 L 形接合部の標準配筋詳細であり、その留意事項を以下に示す。

- 1) 本設計指針 14.2 節の【基礎配筋詳細例】(ii)と同様、最上面(2次筋)側の基礎梁上端筋を拘束する肋筋が配置された基礎梁を優先方向基礎梁とし、基礎梁同士の交差部全体がコア部となるように、優先方向基礎梁の肋筋を優先方向基礎梁先端まで配置する。
- 2) 詳細図 S2 の場合、柱主筋定着部は $l_{ac} \geq L_2$ の直線定着とし、基礎梁下端筋の直下に定着部拘束筋を配置するとともに、XY 方向ともに、 $l_{ag} \geq D_c$ かつ $l_{ag} \geq 20d_b$ とし、基礎梁上下主筋定着部をすべて機械式直線定着としている。 l_{ac} は柱主筋定着長さ、 L_2 は JASS 5 の直線定着長さ、 l_{ag} は基礎梁主筋定着長さ、 D_c は柱せい、 d_b は梁主筋直径を示す。

上記の条件を満足する場合、基礎梁同士の交差部を柱梁接合部とし、その内部に柱横補強筋を配置せず、優先方向基礎梁肋筋の横補強筋比を接合部横補強筋比 p_{jwh} とみなしてもよい。

- 3) 優先方向基礎梁と直交する屋外側柱断面外の非優先方向基礎梁主筋定着部は、定着耐力確保のために、5章(4)で規定するコ形柱断面外拘束筋を配置した。ただし、屋内側柱断面外の基礎梁主筋定着部は、優先方向基礎梁上端筋で上面方向へのはらみ出しが拘束されるため、L 形筋などで補強していない。
- 4) 本配筋詳細の場合、非優先方向基礎梁が地震力を受ける時には、柱梁接合部内での優先方向基礎梁の肋筋が接合部入力せん断力に伴う引張力に抵抗する。

また、既製杭基礎の場合の配筋詳細は、場所打ち杭基礎の場合に準じて定めることができる。



詳細図 S2 梁幅が柱幅より大きい L 形最下階柱・基礎梁接合部の標準配筋詳細

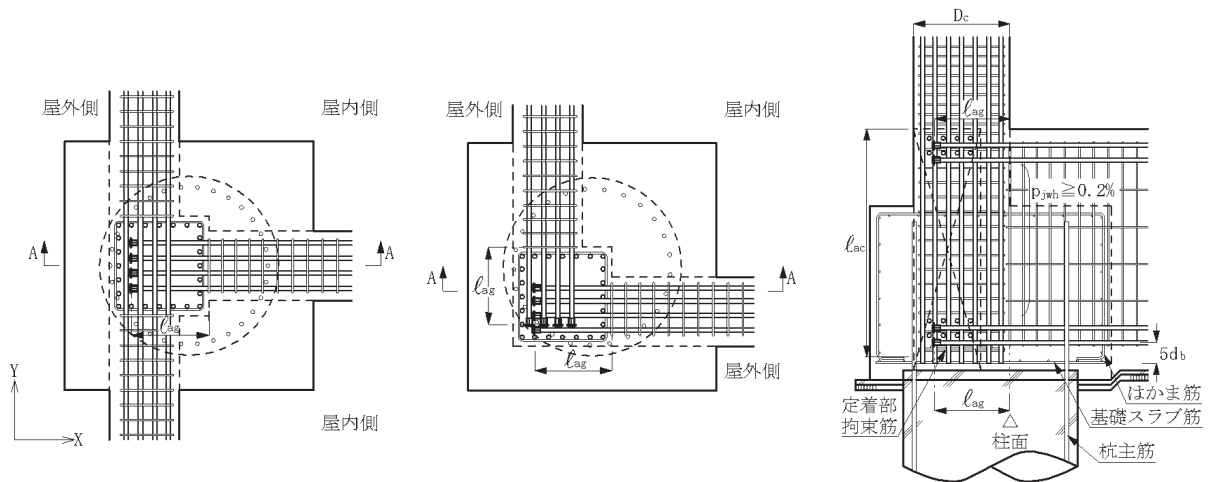
(2) 偏芯が大きい場所打ち杭基礎

本設計指針 14.2 節の【基礎配筋詳細例】(iii)に示すように、偏芯が大きく、柱断面が杭断面外に突出する場合、通常、基礎梁下端筋の 1 段目主筋は、折曲げ後の余長を JASS5 の直線定着長さ L_2 として定着される。

詳細図 S3 は、基礎梁下端筋の定着長さ l_{ag} が杭断面内に入る配筋詳細である。この場合、柱主筋定着部は、 $l_{ac} \geq L_2$ の直線定着とし、基礎梁下端筋直下に定着部拘束筋を配置し、基礎梁下端筋 (1 段筋) 中心からの柱主筋の突出長さ C_{Bot} を $5d_b$ としている。 l_{ac} は柱主筋定着長さ、 L_2 は JASS 5 の直線定着長さ、 d_b は柱主筋直径を示す。この配筋詳細は、5 章 (1)～(3) の規定を満足するので、基礎梁上下主筋定着部をすべて機械式直線定着としている。

一方、基礎梁下端筋定着長さ l_{ag} が杭断面外まで突出する場合、基礎梁下端筋定着部に引張力が作用しても、パイルキャップ全体がコアを形成するように、はかま筋を配置する必要がある (本設計指針 14.2 節の解説 (5) 参照)。この場合、はかま筋は、基礎杭、基礎梁、柱の応力状態、ならびにパイルキャップのせん断ひび割れ発生の有無などを考慮して決定する*。

※ 益尾潔：機械式定着工法による接合部配筋詳細設計、建築技術 連載第 2 回 最下階柱・基礎梁接合部、2015 年 5 月号、pp. 34-37.



(水平断面:側柱)

(水平断面:隅柱)

(接合部配筋詳細)

詳細図 S3 偏芯・場所打ち杭基礎が接続する最下階逆 L 形接合部の柱主筋外定着による標準配筋詳細

6.3 免震基礎における基礎梁主筋定着部

免震基礎における基礎梁主筋定着部の標準配筋詳細を詳細図 S4 に示す。以下に、本標準配筋詳細の留意事項を示す(本設計指針 14.2 節の解説(4) 参照)。

(上部構造側)

- 1) 上部構造側では、柱主筋定着長さ $l_{ac} \geq L_2$ かつ基礎梁下端筋(1 段筋)中心からの柱主筋突出長さ $C_{Bot} \geq 5db$ とし、基礎梁下端筋の直下と直上に定着部拘束筋を配置した(5 章(2)(a)1))。 L_2 は JASS 5 の直線定着長さ、 db は柱主筋直径を示す。
- 2) XY 方向基礎梁ともに、基礎梁上下主筋定着部は、柱主筋と接合部横補強筋で囲まれたコア内に配置し、それぞれ機械式直線定着とした(5 章(3)1))。
この場合、本設計指針 7.1 節(1)1)と同様、式(7.1)の接合部必要横補強筋比 p_{jwho} 以上、かつ、 $p_{jwh} \geq 0.2\%$ とする。 p_{jwh} は接合部横補強筋比を示す。
- 3) 定着部拘束筋は、接合部横補強筋と別途、4.1 節に従い、基礎梁下端筋の直下に XY 方向とも中子筋併用 1 組、基礎梁下端筋の直上に外周筋 3 組とした。
- 4) 上部構造側柱型部では、免震部材(積層ゴムアイソレータ)が接続する接合部に作用する力 * に対し、柱型部全体がコアを形成するように、上記 1)~3)の配筋詳細と別途、鉛直方向のカゴ筋の周囲に外周筋を配置することを基本とする。ただし、詳細図 S4 では、上部構造側柱型部の鉛直方向のカゴ筋と外周筋を図示していない。

(下部構造側)

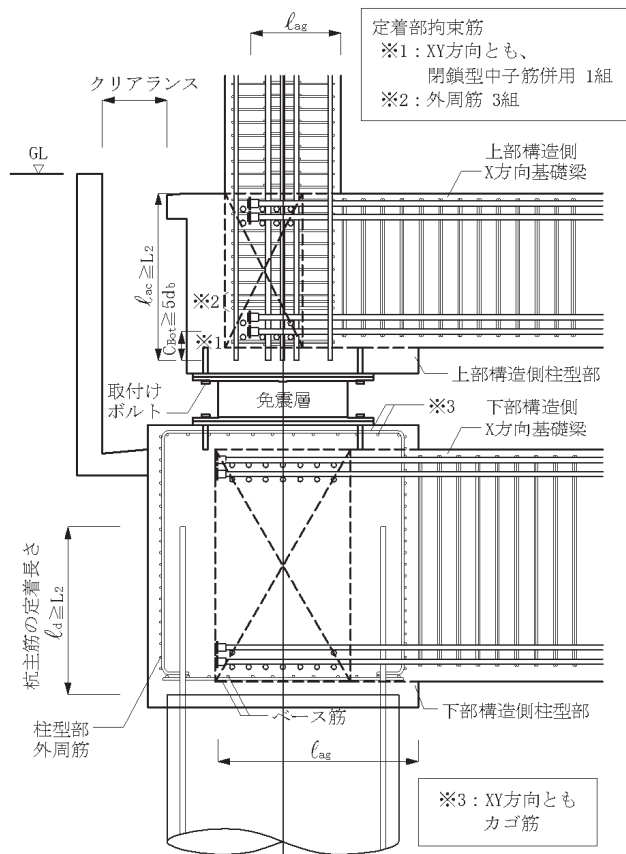
- 5) 下部構造側柱型部では、免震部材が接続する接合部に作用する力 * に対し、柱型部全体がコアを形成するように、XY 方向ともに、上部から鉛直方向のカゴ筋で覆い、その周囲に外周筋を配置した。
- 6) XY 方向基礎梁ともに、基礎梁下端筋定着部は、屋外側直交梁下端筋定着部の外側、かつ、杭主筋で囲まれた範囲内に配置し、それぞれ機械式直線定着とした(5 章(2)(b))。
- 7) XY 方向基礎梁ともに、基礎梁上下主筋定着長さ l_{ag} は同じとする。

(免震部材との躯体接合部)

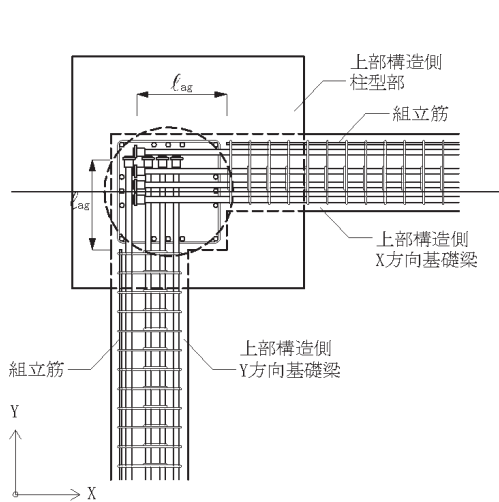
- 8) 免震部材との躯体接合部は、上部構造側、下部構造側ともに、文献 * の設計指針に従い、免震部材に作用する力を伝達できるように設計する(本設計指針 14.2 節の解説(4) 参照)。

一方、詳細図 S4 は、下部構造側を場所打ち杭基礎とした配筋詳細であるが、既製杭基礎とした配筋詳細は、詳細図 S4 に準じて定めればよい。

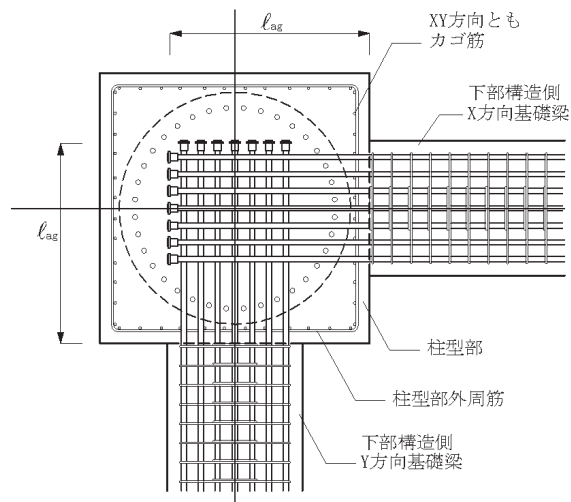
* (一社)日本免震構造協会:免震部材の接合部・取り付け躯体の設計指針、5. 取り付け躯体の設計、pp. 69-77, 2014. 1



(a) 鉛直断面



(b) 上部構造側水平断面



(c) 下部構造側水平断面

詳細図 S4 免震基礎における基礎梁主筋定着部の標準配筋詳細

7章 柱主筋外定着による設計例

7.1 最上階 T 形、L 形接合部における定着部拘束筋の設計例

「計算条件」 T 形接合部：柱曲げ降伏型、 L 形接合部：梁曲げ降伏型

柱主筋および梁上端筋の鋼種：SD390

T 形および L 形接合部における定着部拘束筋の検討結果を解表 7.1、解表 7.2、最上階 L 形接合部の配筋詳細設計例を解図 7.1 に示す。柱断面の幅×せいは 1000mm×1000mm、梁断面の幅×せいは 700mm×800mm であり、引張側柱主筋 8-D32、梁上端筋 5-D32、梁上端面から柱頭面までの距離を 100mm とした。また、定着部拘束筋 4-D16(SD490)は、囲形中子筋併用 1 組(4 本)を柱主筋定着金物のナット部とその直下に配置した(解表 7.2 参照)。

この場合、置換え方式によるとし、梁主筋からの引張力基準伝達係数 γ_{Hgo} は 0.25 であるので、定着部拘束筋による追加分の横補強筋比 Δp_{jwh} は $4 \times 199 / (1000 \times 586) = 0.14\%$ となる(本編 2 章(2)参照)。すなわち、XY 方向ともに、両側直交梁付き以外の L 形接合部であるので、本設計指針 10 章(2)(b)に従い、 $p_{jwh} \geq 0.3\%$ の接合部横補強筋を配置し、それ以外に、別途、定着部拘束筋を配置した。 p_{jwh} は接合部横補強筋比を示す。柱、梁主筋の定着長さ l_{ac} 、 l_{ag} 、上面かぶり厚さ C_{Top} およびかんざし筋は、以下のように、本編の構造規定を満足する。

- 1) 柱主筋定着長さ l_{ac} は 835mm、 $l_{ac}/dbc = 835/32 = 26 \geq 18$ (必要 $l_{ac} = 576\text{mm}$) であり、梁主筋定着長さ l_{ag} は 800mm、 $l_{ag}/dbg = 800/32 = 25 \geq 12$ 、 $l_{ag}/D_c = 800/1000 = 0.8 \geq 0.75$ (必要 $l_{ag} = 750\text{mm}$) であるので、本編 3.1 節 1)、3.2 節 1) の規定を満足する。
- 2) 梁上端筋中心から柱主筋定着金物(定着板)内面までの寸法 C_{Top} は 124mm であり、 $C_{Top}/dbc = 124/32 = 3.9 \geq 3$ (必要 $C_{Top} = 96\text{mm}$) であるので、本編 3.2 節 3) の規定を満足する。
- 3) かんざし筋は、以下のように、本編 4.2 節の柱頭補強筋比 p_{jwv} の規定を満足する。

「かんざし筋」 2-D16-7 組： $p_{jwv} = (2 \times 199 \times 7) / (1000 \times 1000) = 0.28\% \geq 0.25\%$

かんざし筋は、解図 7.1 に示すように、梁上端筋を跨ぐように配置した。

解表 7.1 T 形接合部における定着部拘束筋の検討結果

引張側柱主筋				定着部拘束筋				γ_{Hco}
配筋	a_{ct} (mm^2)	σ_{cy} (N/mm^2)	T_{cy} (kN)	配筋	A_H (mm^2)	σ_{Hy} (N/mm^2)	T_{Hy} (kN)	
8-D25	4056	390	1582	6-D16	1194	295	352	0.22
8-D29	5136		2003	6-D16	1194	345	412	0.21
8-D32	6352		2477	6-D16	1194	490	585	0.24
8-D35	7656		2986	8-D16	1592	390	621	0.21

(注) $\gamma_{Hco} = T_{Hy} / T_{cy}$

解表 7.2 L 形接合部における定着部拘束筋の検討結果

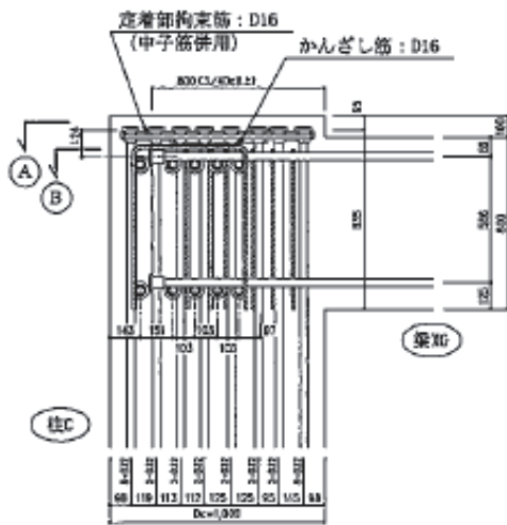
梁上端筋				定着部拘束筋				γ_{Hgo}
配筋	a_{gt} (mm^2)	σ_{gy} (N/mm^2)	T_{gy} (kN)	配筋	A_H (mm^2)	σ_{Hy} (N/mm^2)	T_{Hy} (kN)	
5-D25	2535	390	989	4-D16	796	295	235	0.24
5-D29	3210		1252	4-D16	796	345	275	0.22
5-D32	3970		1548	4-D16	796	490	390	0.25
5-D35	4785		1866	6-D16	1194	390	466	0.25

(注) $\gamma_{Hgo} = T_{Hy} / T_{gy}$

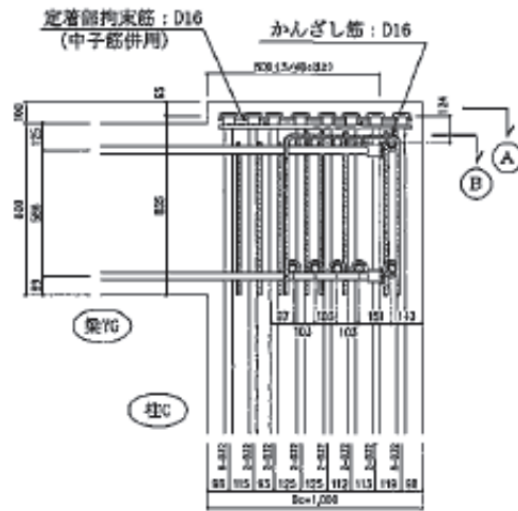
(柱断面)

(梁断面)

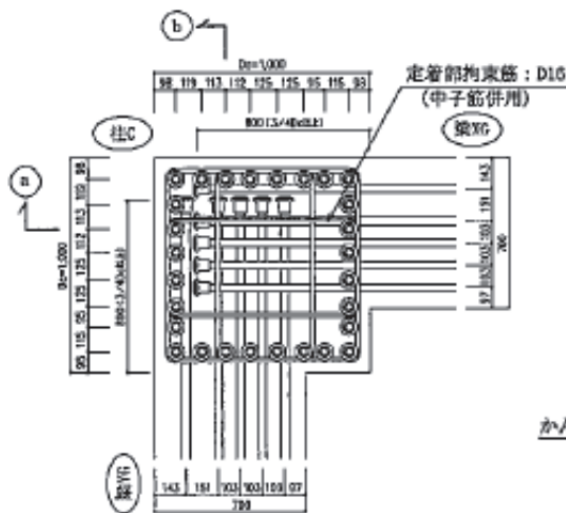
	B×D	主筋		B×D	上端筋	下端筋
柱C	1000×1000	28-D32	梁XG, YG	700×800	5-D32	5-D32



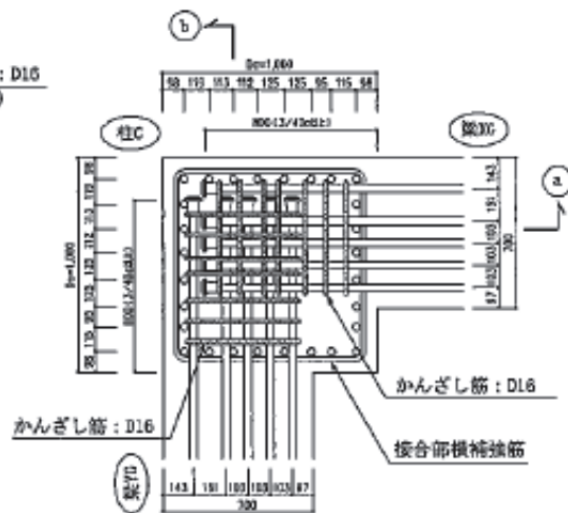
【a-a 断面図】



【b-b 断面図】



【A平面 定着部拘束筋】



【B平面 かんざし筋】

(寸法単位：mm)

図解 7.1 柱主筋外定着による最上階L形接合部の配筋詳細設計例

7.2 最下階 L 形接合部における定着部拘束筋の設計例

「計算条件」 最下階 L 形接合部：柱脚部曲げ降伏型

柱、梁主筋の鋼種：SD390、定着部拘束筋の鋼種：SD345

本設計例では、柱脚部曲げ降伏型であり、基礎梁端は曲げ降伏しない。解図 7.2 に示すように、基礎梁下端筋定着長さ l_{ag} は、基礎梁 XG では 895mm(26db)、基礎梁 YG では 1065mm(30db)であり、必要定着長さ 16db よりも長く、柱主筋定着長さ l_{ac} は 3080mm(88db)であり、JASS5 の直線定着長さ L2(35db：SD390, Fc30) よりも長い(本編 5 章(2) 参照)。

以上より、定着部拘束筋は、解表 7.3 に示すように、引張側柱主筋に対し、全降伏引張力 T_{Hy} が式(4)を満足するように定めた(本編 5 章(3) 参照)。この場合、定着部拘束筋と別に、本設計指針 14.1 節 3) の構造規定による $p_{jwh} \geq 0.2\%$ の接合部横補強筋を配置した。 p_{jwh} は接合部横補強筋比を示す。

パイルキャップのはかま筋量は、以下のように確認した(本設計指針 14.2 節の解説(5) 参照)。

$$X \text{ 方向・基礎梁下端筋の全降伏引張力： } \Sigma T_{y1} = 957 \times 2 \times 11 \times 390 \times 10^{-3} = 8211 \text{ kN}$$

$$\text{はかま筋の全降伏引張力： } \Sigma T_{y2} = 199 \times 22 \times 345 \times 10^{-3} = 1510 \text{ kN}$$

(X 方向はかま筋：22 本-D16(SD345))

$$\text{ベース筋の全降伏引張力： } \Sigma T_{y3} = 199 \times 14 \times 345 \times 10^{-3} = 961 \text{ kN}$$

(X 方向ベース筋：14 本-D16(SD345))

$$\Sigma T_{y2} + \Sigma T_{y3} = 1510 + 961 = 2471 \text{ kN} > 0.3 \times \Sigma T_{y1} = 2463 \text{ kN} \quad \therefore \text{OK}$$

Y 方向・基礎梁下端筋 2×8 本-D35(SD390)は、X 方向・基礎梁下端筋よりも少ないので、検討を省略する。

本設計例では、解図 7.2 に示すように、杭頭面からパイルキャップ内への杭主筋定着長さ l_d は L2 以上(この場合、40d)としているので、杭引き抜き力が作用しても、杭主筋定着部と柱主筋定着部とのあき重ね継手の効果を期待できる ($D_c + 2l_d = 1100 + 2 \times 1280 = 3660 \text{ mm} \geq D_p = 2100 \text{ mm}$)。d は杭主筋直径、 D_c は柱せい、 D_p は杭径を示す(本設計指針 14.2 節の詳細図 14.1 参照)。

解図 7.2 の場所打ち基礎の場合、基礎梁下端筋定着部は、杭頭部およびパイルキャップ内のはかま筋とベース筋で拘束されるので、最上階 L 形接合部で必要なかんざし筋は配置していない。

解表 7.3 最下階 L 形接合部における定着部拘束筋の検討結果

	引張側柱主筋				定着部拘束筋					γ_{Hco}
	配筋	a_{ct} (mm^2)	σ_{cy} (N/mm^2)	T_{cy} (kN)	中子筋併用 外周筋	呼び 名	AH (mm^2)	σ_{Hy} (N/mm^2)	T_{Hy} (kN)	
X 方向	10-D35	9570	390	3732	6本×1組 2本×2組	D13	1270	345	438	0.12
Y 方向	9-D35	8613		3359	4本×1組 2本×2組	D13	1016		351	0.10

(注) $T_{cy} = a_{ct} \cdot \sigma_{cy}$, $T_{Hy} = AH \cdot \sigma_{Hy}$, $\gamma_{Hco} = T_{Hy} / T_{cy}$

(杭断面)

	φ	杭主筋
杭C	2100	48-D32

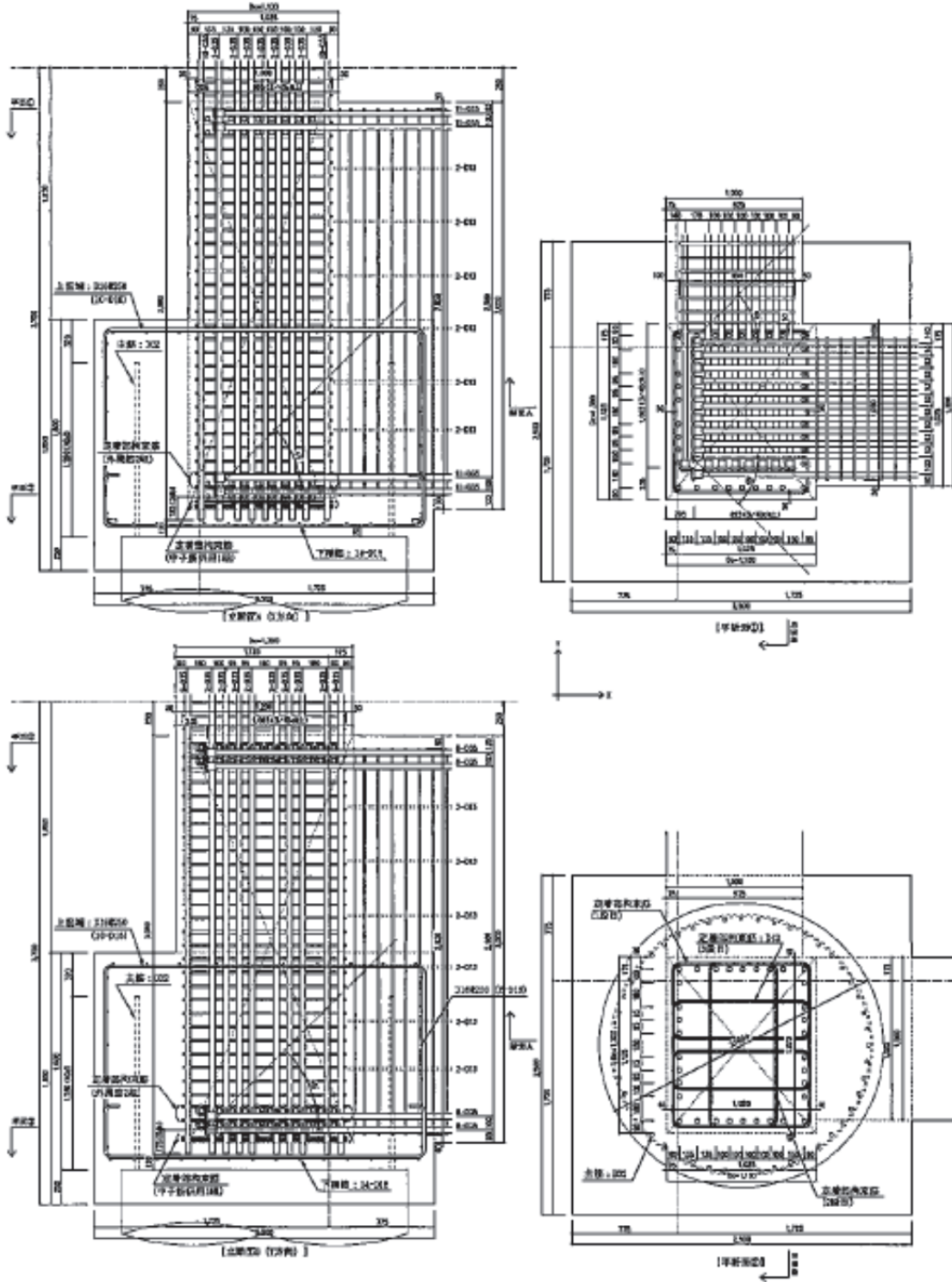
(柱断面)

	B×D	柱主筋
柱A	1100×1300	34-D35

(基礎梁断面)

	B×D	上端筋	下端筋
基礎梁XG	1200×3000	2×11-D35	2×11-D35
基礎梁YG	1000×3000	2×8-D35	2×8-D35

(特記なき限り、定着部拘束筋は D13 (SD345) とする。)



(寸法単位: mm)

解図 7.2 柱主筋外定着による L 形最下階柱・基礎梁接合部の配筋詳細設計例

【柱主筋外定着関連の参考文献】

- 1) 日本建築学会：鉄筋コンクリート造配筋指針・同解説 付録 A5. 機械式定着工法による接合部配筋詳細の納まり検討の要点、pp. 311-330, 2010
- 2) 田川浩之、堂下航、足立将人、益尾潔：機械式柱主筋・外定着による RC 造最上階 T 形、L 形柱梁接合部の実験、GBRC, Vol. 36, No. 1, pp. 32-39, 2011. 1
- 3) 益尾潔、堂下航、足立将人、田川浩之：機械式柱主筋外定着方式による最上階 RC 造 L 形柱梁接合部の構造性能、日本建築学会構造系論文集、第 697 号、pp. 411-418, 2014. 3
- 4) 益尾潔、堂下航、足立将人：機械式定着による幅広梁付き RC 造 L 形柱梁接合部の構造性能、日本建築学会技術報告集、第 20 巻、第 46 号、pp. 951-956, 2014. 10
- 5) 益尾潔、申範昊：円形定着板で梁主筋を定着した幅広梁付き RC 造 L 形接合部の構造性能、日本建築学会技術報告集、第 22 巻、第 51 号、pp. 517-521, 2016. 6
- 6) 加藤史明、清原俊彦、田才晃、楠浩一：機械式定着を用いた RC 造最上階 L 形柱梁接合部の構造方式に関する実験的研究、コンクリート工学年次論文集、Vol. 33, No. 2, pp. 289-294, 2011
- 7) 吉村匡裕、加藤史明、田才晃ほか 3 名：機械式定着を用いた RC 造 L 形柱梁接合部の柱頭部拘束筋の効果に関する実験的研究、その 1、その 2、日本建築学会大会梗概集、構造 IV、pp. 481-484, 2011
- 8) 益尾潔、井上寿也、岡村信也：機械式定着工法による RC 造 T 形および L 形柱梁接合部の終局耐力に関する設計条件、日本建築学会構造系論文集、第 590 号、pp. 95-102, 2005. 4
- 9) 足立将人、益尾潔：機械式定着工法による RC 造 T 形および L 形柱梁部分架構の構造性能に及ぼす直交梁の影響、JCI 年次論文報告集、Vol. 31, No. 2, pp. 337-342, 2009. 7
- 10) 益尾潔、田川浩之、足立将人：機械式定着による SRC 造 T 形および L 形柱梁接合部の終局耐力に関する設計条件、日本建築学会構造系論文集、第 637 号、pp. 543-550, 2009. 3

(付録) 設計指針関連資料

- (付録 1) 梁主筋掻き出し定着耐力時接合部せん断力の算定…………… 設計 5-1
- (付録 2) 引張軸力下のト形接合部の設計条件に関する検討…………… 設計 5-3
- (付録 3) 壁式ラーメン壁柱・梁接合部の設計…………… 設計 5-5
- (付録 4) 機械式定着と折曲げ定着の比較検討…………… 設計 5-7
- (付録 5) 本設計指針で用いた RC 関連の記号一覧…………… 設計 5-10
- (付録 6) 設計指針(普通強度材料)概要…………… 設計 5-12
- (付録 7) 設計指針修正一覧…………… 設計 5-13

(付録 1) 梁主筋掻き出し定着耐力時接合部せん断力の算定

梁主筋掻き出し定着耐力時の接合部せん断力 V_{cu} は、式(1)による。

$$V_{cu} = \zeta h \cdot T_{cu} \quad (1)$$

$$\zeta h = 1 - (\ell/h) \cdot (j_{tg}/\ell_o) \quad (2)$$

$$T_{cu} = \beta_c \cdot k_n \cdot (T_c + T_w) \quad (3)$$

$$T_c = 2\ell_{ag} \cdot b_e \cdot 0.313 \sqrt{F_c} \cdot \sqrt{(\ell_{ag}^2 + j_{tg}^2)} / j_{tg} \quad (4)$$

$$b_e = b_s + C_{e1} + C_{e2} \quad (5)$$

$$T_w = 0.7 A_w \cdot \sigma_{wy} \quad (6)$$

$$k_n = 1 + \sqrt{\sigma_o / F_c} \leq \min(1 + 0.016 F_c, 1.45) \quad (7)$$

$$\sigma_o = N_c / (B_c \cdot D_c) \quad (8)$$

ここに、 T_{cu} ：梁主筋掻き出し定着耐力

β_c ：低減係数 ($\beta_c = 0.7$ とする。)

ℓ_{ag} ：梁主筋定着長さ

F_c ：コンクリートの設計基準強度 (単位： N/mm^2)

j_{tg} ：梁上下主筋の重心間距離、 b_e ：柱有効幅

C_{e1} 、 C_{e2} ：最外縁の定着筋中心からの柱側面かぶり厚さ ($\leq 0.8\ell_{ag}$)

b_s ：最外縁に配置された定着筋の中心間距離

A_w ：梁定着筋列より柱上下方向にそれぞれ ℓ_{ag} の範囲および柱有効幅 b_e の範囲内に配置された横補強筋の全断面積

σ_{wy} ：接合部および柱の横補強筋の降伏強度、 k_n ：柱軸圧縮応力度 σ_o の効果を表す係数

N_c ：地震時柱軸力、 B_c 、 D_c ：柱断面の幅およびせい、ただし、 $N_c \leq 0$ の時は、 $N_c = 0$ とする。

接合部および柱の横補強筋の降伏強度 σ_{wy} は、式(9)による。

$$\sigma_{wy} = \min(\sigma_{wyo}, 55\sqrt{F_c}) \quad (9)$$

ただし、高強度 RC 柱梁接合部編以外の場合、 $F_c \geq 60 N/mm^2$ の時は、 $F_c = 60 N/mm^2$ とする。

ここに、 σ_{wyo} ：接合部および柱の横補強筋の規格降伏点

ただし、 $785 N/mm^2$ 級を超える横補強筋の場合、 σ_{wyo} は $785 N/mm^2$ とする。

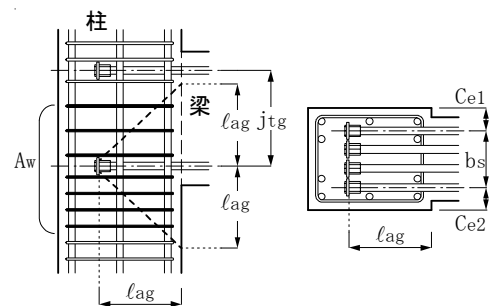


図 1 掻き出し破壊定着耐力に関する記号の定義

【解説】

(1) 掻き出し定着耐力の算定式

梁主筋掻き出し定着耐力時の接合部せん断力 V_{cu} は、式(1)に示すように、掻き出し定着耐力 T_{cu} に換算係数 ζh を乗じて求められ、掻き出し定着耐力 T_{cu} は、城らの提案式を幾分簡略化した AIJ 靱性保証型指針に示された式(3)で求められる。文献 2)では、機械式定着によるト形接合部の系統的な実験を基に、梁主筋掻き出し定着耐力がト形接合部のせん断終局耐力および梁曲げ降伏後の変形性能に及ぼす影響を明らかにしている。式(3)中の低減係数 β_c の値は、この研究結果を基に定められている。

(2) 掻き出し定着耐力に及ぼす接合部横補強筋の効果

接合部横補強筋および柱横補強筋の負担引張力 T_w は、掻き出し破壊(コーン破壊)面と交わる横補強筋の断面積と降伏強度の積 ($A_w \cdot \sigma_{wy}$) の 0.7 倍として、式(6)で求められる。文献 1) の実験によると、機械式定着によるト形接合部を模擬した梁主筋定着部の実験で掻き出し破壊を起こした試験体の横補強筋には、高強度鉄筋と普通強度鉄筋が用いられている。高強度鉄筋を用いた場合、材料強度試験値の σ_{wy} をそのまま式(6)に代入すると、横補強筋の負担引張力 T_w が過大評価される。式(9)による横補強筋の降伏強度 σ_{wy} は、この点を考慮し、 T_{max}/T_{cu} の平均値がほぼ 1 になるように、コンクリートの設計基準強度 F_c に応じて制限した値としている。 T_{max} は最大耐力実験値である。

(3) 掻き出し定着耐力に及ぼす柱軸圧縮応力度の効果

掻き出し定着耐力の算定式の検証に用いた試験体の柱軸力比 σ_o/σ_B は、梁曲げ降伏後の接合部せん断破壊型(BP)試験体では 0.0~0.23、接合部せん断破壊型(P)試験体および定着部破壊型(A)試験体では 0.0~0.10 である。これらの柱軸力比に対し、式(7)による柱軸圧縮応力度の効果を表す係数 k_n の最大値は 1.48 となる。 σ_B は材料試験結果によるコンクリートの圧縮強度を示す。

この点を考慮し、式(7)による柱軸圧縮応力度の効果を表す係数 k_n は、柱軸力比 σ_o/F_c を 0.2 として求めた値で頭打ちした。ただし、係数 k_n は、地震時軸力を用いて算定する。

(4) 接合部および柱の横補強筋の降伏強度 σ_{wy} の扱い

接合部および柱の横補強筋の降伏強度 σ_{wy} は、式(9)に示すように、コンクリートの設計基準強度 F_c で頭打ちされている¹⁾。ただし、高強度 RC 柱梁接合部編以外の場合、 $F_c \geq 60\text{N/mm}^2$ の時は、 $F_c=60\text{N/mm}^2$ としている。

また、既往実験^{2),3)}では、接合部および柱の横補強筋は 785N/mm^2 級までしか用いられていないので、 785N/mm^2 級を超える横補強筋の場合、式(9)中の規格降伏点 σ_{wyo} は 785N/mm^2 とした。

参考文献

- 1) 益尾潔、窪田敏行：機械式定着工法による RC 造ト形接合部の終局耐力に関する設計条件、日本建築学会構造系論文集、第 590 号、pp. 87-94, 2005. 4
- 2) 益尾潔、足立将人：機械式定着による RC 造ト形柱梁接合部の構造性能、日本建築学会構造系論文集、第 627 号、pp. 819-826, 2008. 5
- 3) 益尾潔、堂下航：機械式定着による 590N/mm^2 および 685N/mm^2 級梁主筋を用いたト形接合部の構造性能、日本建築学会大会梗概集、構造IV、pp. 747-750, 2013. 8

(付録 2) 引張軸力下のト形接合部の設計条件に関する検討

1. はじめに

本資料では、本設計指針 4.3 節の機械式定着による引張軸力下のト形接合部の設計条件に関する検討結果を示す。

2. 検討対象試験体

機械式定着によるト形接合部の引張柱軸力下の実験一覧を表 1、 $g_{Q_{max}}/g_{Q_{mu}} - g_{Q_{ju}}/g_{Q_{mu}}$ 関係を図 1 に示す。 $g_{Q_{ju}}$ は接合部終局耐力時、 $g_{Q_{cu}}$ は掻き出し定着耐力時、 $g_{Q_{mu}}$ は梁曲げ終局耐力時の梁せん断力であり、 $g_{Q_{max}}$ は最大耐力実験値、 R_{80} は限界層間変形角実験値である。 $g_{Q_{ju}}$ は、側面剥離定着耐力の低減係数 β_{ao} および掻き出し定着耐力の低減係数 β_c をそれぞれ 1 として算定した(本設計指針・式(8.4)および付録 1・式(3) 参照)。

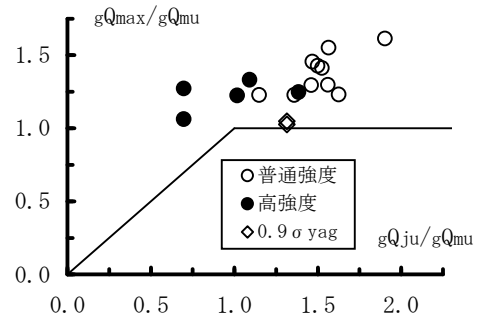


図 1 引張柱軸力下の $g_{Q_{max}}/g_{Q_{mu}} - g_{Q_{ju}}/g_{Q_{mu}}$ 関係

実験は、変動軸力または一定引張軸力の下で行われ、試験体(17 体)の梁主筋定着長さ l_{ag} は $0.7D_c \sim 0.8D_c$ かつ $12d_b \sim 20d_b$ であり、引張柱軸力比 $|N|/ag \cdot \sigma_y$ は $0.14 \sim 0.90$ である。 D_c は柱せい、 d_b は梁主筋直径であり、 σ_y は材料試験による実降伏強度である。これらの試験体のうち、文献 4)、6) の試験体では、圧縮強度 $130N/mm^2$ 以上の高強度コンクリートを用い、柱主筋を高強度鉄筋(USD685)としている。文献 7) では、引張柱軸力比 $|N|/ag \cdot \sigma_y$ を 0.90 の下で、圧縮強度 $71N/mm^2$ のコンクリートを用い、柱主筋を SD490 および USD685 とした試験体(2 体)を比較した実験を行っている。

3. 検討結果

梁、柱主筋をそれぞれ SD490 以下とした $g_{Q_{ju}}/g_{Q_{mu}} \geq 1$ の試験体は、引張柱軸力比 $|N|/ag \cdot \sigma_y$ が 0.8 程度以下であれば、梁曲げ降伏(B)型または梁曲げ降伏後の接合部せん断破壊(BP)型であり、いずれも $g_{Q_{max}}/g_{Q_{mu}} \geq 1$ の耐力を有し、かつ、 $R_{80} \geq 1/25$ 以上の変形性能を有する。

柱主筋を USD685 とした $g_{Q_{ju}}/g_{Q_{mu}} \geq 1$ の試験体は、引張柱軸力比 $|N|/ag \cdot \sigma_y$ が 0.7 程度で、掻き出し定着耐力余裕度 $g_{Q_{cu}}/g_{Q_{mu}}$ が $1/0.7=1.43$ 以下でも、いずれも梁曲げ降伏後の接合部せん断破壊(BP)型または梁主筋定着破壊(BA)型であり、 $g_{Q_{max}}/g_{Q_{mu}} \geq 1$ の耐力を有し、かつ、 $R_{80} \geq 3/100$ 以上の変形性能を有する。 $g_{Q_{ju}}/g_{Q_{mu}} < 1$ の試験体は、接合部せん断破壊(P)型または梁曲げ降伏後の接合部せん断破壊(BP)型で、いずれも $g_{Q_{max}}/g_{Q_{ju}} \geq 1$ の耐力を有する。

以上より、本設計指針では、引張柱軸力 N を受ける場合、 $|N|$ は $0.75 ag \cdot \sigma_y$ を超えないことを基本とし、梁主筋定着長さ l_{ag} が D_c の $(3/4)$ 倍以上かつ $15d_b$ 以上の時には、本設計指針・式(4.4)を満足すればよいとした。

表 1 引張柱軸力下のト形接合部の実験一覧

文献	試験体	コンクリート 圧縮強度 N/mm ²	梁主筋					柱主筋			柱梁接合部 横補強筋		柱軸力 比 η_c ※	接合部耐力 余裕度		実験結果				備考		
			配筋	引張鉄筋比 p_t (%)	降伏強度 N/mm ²	定着長		側面 かぶり Co /db	配筋	全主筋比 pg (%)	降伏強度 N/mm ²	Pjw (%)		降伏強度 N/mm ²	gQju /gQmu	gQcu /gQmu	破壊 モード	gQmax /gQju	gQmax /gQmu		R80 /100 rad.	
						ℓ_{ag} /db	ℓ_{ag} /Dc															gQju /gQmu
1)	J-4	82.1	5-D13 +2-D13	1.65	415	16.2	0.70	5.0	16-D19	5.10	489	0.40	713	0.13 -0.41	1.90	3.10	B	0.97	1.85	8.7	変動軸力	
2)	No. 1	47.3	4-D22 +2-D16	1.75	447	15.0	0.73	5.5	4-D22 +12-D19	2.47	474	0.46	766	0.30 -0.31	1.36	2.89	B	1.10	1.49	4.8		
3)	No. 1	45.5	6-D22 +2-D19	1.79	506	17.9	0.75	5.3	20-D22	2.81	506	0.22	741	0.23 -0.24	1.15	1.95	BP	1.07	1.23	4.9		
	No. 2		4-D22 +2-D22	1.41	506	17.9	0.75	5.3	20-D22	2.81	506	0.22	741	0.23 -0.24	1.46	2.39	BP	0.95	1.39	7.8		
	No. 3	50.7	5-D22	1.13	506	17.9	0.75	5.3	20-D22	2.81	506	0.22	741	0.21 -0.24	1.81	2.72	B	0.75	1.35	8.0		
	No. 4		3-D22	1.20	506	17.9	0.75	4.7	4-D22 +4-D19	1.60	511	0.36	741	0.34 -0.68	1.82	3.44	B	0.74	1.35	8.0		
4)	HNO13	138	4-D22	0.94	776	15.5	0.76	5.0	16-D22	3.06	776	0.51	986	0.25 -0.75	1.28	2.71	B	1.04	1.33	7.0		
5)	OND	63.1	4-D16 +4-D16	2.17	512	20.0	0.75	6.1	28-D16	3.08	512	0.56	1203	0.72 -0.79	1.47	4.92	B	1.04	1.53	10.0		
	OPUD	65.0												0.70 -0.79	1.50	4.94	B	0.99	1.46	10.0		
	OPSD	66.6												0.69 -0.79	1.52	4.96	B	0.98	1.49	10.0		
6)	TC-3	175	8-D19	4.35	784	11.8	0.75	3.9	16-D19	5.10	784	0.52	1463	-0.14 0.63 -0.74	0.70	1.35	P	1.53	1.06	10.0		
	TV-1													176	539	0.63 -0.74	1.02	1.96	BP	1.20		1.22
	TV-2	6-D19																				
	TV-3													0.65 -0.90 0.65	1.32	2.92	BP	0.80	1.05	3.0		
7)	EJN	71	6-D22	1.10	546	16.6	0.77	4.8	12-D22	2.06	546 742	0.30	1009	-0.90 0.65 -0.90	1.32	2.92	BP	0.80	1.05	3.0		
	EJH										0.65 -0.90			BP			0.78	1.03	3.0			
8)	HRPC-T5	57.6	4-D19	1.11	514	18.0	0.80	5.7	12-D19	1.91	514	0.26	819	-0.55	1.88	2.47	B	0.83	1.55	5.0	一定引張軸力	

(注)1) ※ 圧縮軸力の場合： $\eta_c=N/\sigma_{bc}bd$ 、引張軸力の場合： $\eta_c=N/\sigma_{yag}$ 、N： 荷重柱軸力
 σ_{bc} ：コンクリートの圧縮強度、b,D：柱の幅およびせい、 σ_y 、ag：柱主筋の降伏点および全断面積
 2) 一定引張軸力の場合、実験値は正荷荷の値を採用した。
 3) 【破壊形式】 B：梁曲げ破壊型、BP,BA：梁曲げ降伏後の接合部せん断破壊型および梁主筋定着破壊型
 4) 文献※7の試験体の柱主筋鋼種：EJNではSD490、EJHではSD685

参考文献

- 1) 多田利正、吉岡研三、高見信嗣：70MPa 高強度コンクリートを用いた高層 RC 建物の柱・梁接合部に関する実験、日本建築学会大会梗概集、構造IV、pp. 671-672, 1996. 9
- 2) 林和也、寺岡勝、田中清、宮岡知之、佐々木康人：変動軸力下での鉄筋コンクリート造柱・梁接合部の力学性状に関する実験的研究、日本建築学会大会梗概集、構造IV、pp. 385-386, 1997. 9
- 3) 今枝武晴、林和也、入澤郁雄、田中清、荒井信行：鉄筋コンクリート造外部柱・梁接合部における梁主筋プレート定着に関する実験的研究(その1)、(その2)、日本建築学会大会梗概集、構造IV、pp. 541-544, 1998. 9
- 4) 鳥居次夫、林和也ほか4名：超高強度材料を用いた鉄筋コンクリート造柱・梁接合部部分架構に関する実験的研究、その1~その2、日本建築学会大会梗概集 C-2、構造IV、pp. 513-516, 2003. 9
- 5) 丸田誠、鏡治彦：超高層 RC を対象としたプレキャスト骨組の実験的研究、JCI 年次論文報告集、Vol. 23, No. 3, pp. 739-744, 2001. 6
- 6) 真田暁子、丸田誠：超高強度材料を用いた外柱梁接合部に関する実験的研究、JCI 年次論文集、Vol. 26, No. 2, pp. 463-468, 2004
- 7) 木村秀樹、高津比呂人、ウサレム ハッサン、石川祐次：変動軸力を受けるト型柱梁接合部に関する実験、JCI 年次論文集、Vol. 29, No. 3, pp. 229-234, 2008
- 8) 山内茂一、石川勝美、千葉脩、和泉信之、柳下和男、渡辺秀仁、菊田繁美：プレキャストコンクリート鉄筋コンクリート造の柱梁部分架構に関する実験研究(その5)、(その6)、日本建築学会大会梗概集、構造IV、pp. 827-830, 1996. 9

(付録3) 壁式ラーメン壁柱・梁接合部の設計

(1) 梁主筋の定着設計

壁柱への梁主筋の定着部は、本設計指針 8.1 節または 8.3 節を準用して設計する。ただし、中壁柱への梁主筋定着長さ l_{ag} は、中壁柱のせいの $(1/2)$ の $(3/4)$ 倍以上を基本とする。

(2) 壁柱・梁接合部のせん断終局耐力の算定

壁柱・梁接合部は、本設計指針 4.1 節～4.3 節を準用してせん断設計を行うことを基本とし、壁柱・梁接合部のせん断終局耐力 V_{puh} は、下記の接合部有効せい D_{jh} を用い、本設計指針式 (6.1) で算定する。

(外壁柱の場合) $D_{jh} = l_{ag}$

(中壁柱の場合) 上端筋・下端筋とも機械式定着の場合: $D_{jh} = l_{ag} \times 2$

上端筋が通し配筋、下端筋が機械式定着の場合: $D_{jh} = \text{壁柱せい}/2 + l_{ag}$

ただし、壁柱・梁接合部に設備用小開口を設ける場合、下記の接合部有効せい D_{jh} を用いる。

(外壁柱の場合) $D_{jh} = l_{ag} - \phi_o$

(中壁柱の場合) 上端筋・下端筋とも機械式定着の場合: $D_{jh} = l_{ag} \times 2 - \sum \phi_o$

上端筋が通し配筋、下端筋が機械式定着の場合: $D_{jh} = \text{壁柱せい}/2 + l_{ag} - \sum \phi_o$

ここに、 l_{ag} : 梁主筋定着長さ、 ϕ_o : 開口直径

(3) 構造規定

壁柱・梁接合部および同接合部内の設備用小開口部の配筋要領は、壁式ラーメン設計指針に準拠する。設備用小開口部の配筋要領に関する構造規定は、表 1、図 1 による。

表 1 壁柱・梁接合部の設備用小開口部に関する構造規定

	中壁柱	外壁柱
開口直径	梁せいの $1/4$ 以下かつ壁柱せいの $1/8$ 以下	壁柱せいの $1/5$ 以下
開口数	2 個以下 (開口中心間距離: 開口直径の 3 倍以上)	1 個
開口位置	(垂直方向) 梁上面と開口中心との距離は、梁せい D の $1/3 \sim 1/2$ 倍とする。 (水平方向) 壁柱面と開口外周面との距離は、400mm 以上とする。	
コーン状破壊面内の開口	コーン状破壊面の内側には、原則として開口を設けない。やむを得ず設ける場合、開口直径は 150mm 以下、梁せいの $1/4$ 以下かつ壁柱せいの $1/8$ 以下とし、定着板外面と開口外周面との距離は開口直径の 2 倍以上とする。	

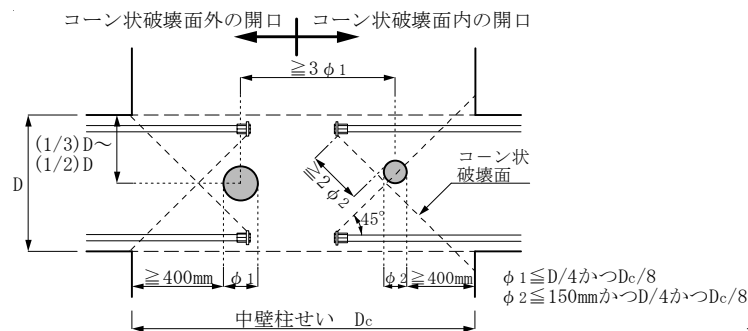


図 1 中壁柱・梁接合部内の設備用小開口部に関する構造規定

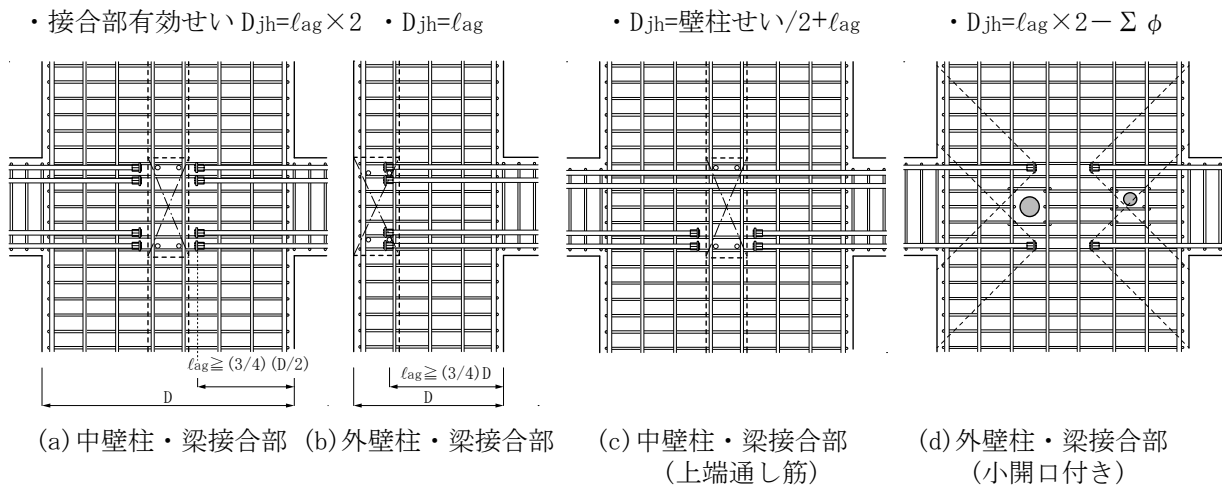
【解説】

(1) 基本事項

本設計指針では、国土交通省国土技術政策総合研究所ほか編集の「壁式ラーメン鉄筋コンクリート造設計施工指針(平成 15 年版)」に準拠し、壁式ラーメン壁柱・梁接合部に関する実験^{※1, ※2}で得られた知見を基に、中壁柱せいの(1/2)の範囲を1本の仮想柱とみなし、中壁柱・梁接合部に接続する左右梁主筋を仮想柱に定着させてもよいとした。また、中壁柱・梁接合部の有効せい D_{jh} は、開口を設けない場合、左右梁主筋の定着長さ l_{ag} の和に等しいとし、設備用小開口を設ける場合、上記の値から開口直径 ϕ_o を減じた値とした。

なお、壁式ラーメン設計指針では、壁柱断面の扁平率(壁柱せい/壁柱幅)は2以上5以下(2階以上は2以上8以下)としている。

(2) 標準配筋詳細図



解図 1 壁式ラーメン構造の壁柱・梁接合部の標準配筋詳細図

「壁式ラーメン壁柱・梁接合関連の参考文献」

- ※1 和泉信之、松崎育弘、野口博、高澤利親、根本大治：梁主筋の定着形式が異なる RC 壁柱・梁接合部のせん断強度に関する研究、その 1～その 4、日本建築学会大会梗概集、構造Ⅱ、pp. 243-248, 1992. 8
- ※2 松崎育弘、中野克彦、辰濃達、岩淵貴之、高澤利親、和泉信之：高層壁式ラーメン鉄筋コンクリート造内柱・梁部分架構に関する実験研究、その 1、その 2、日本建築学会大会梗概集、構造Ⅱ、pp. 275-278, 1992. 8

(付録 4) 機械式定着と折曲げ定着の比較検討

1. はじめに

本資料では、文献4)を基に、機械式定着と折曲げ定着について、ト形部分架構の終局耐力、変形性能ならびに RC 計算規準 17 条⁵⁾の必要定着長さを比較検討した。検討の結果、本設計指針の構造規定を満足する機械式定着によるト形接合部は、折曲げ定着の場合と同等の構造性能を有することを示した。

2. ト形部分架構の終局耐力と変形性能

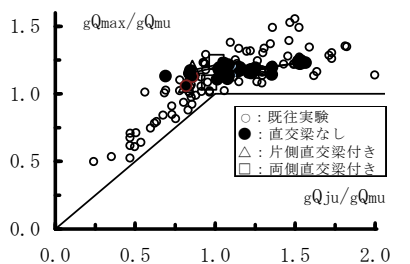
2.1 終局耐力

本検討では、機械式定着、折曲げ定着ともに、接合部終局耐力時梁せん断力 gQ_{ju} を式(1)で定義する。機械式定着および折曲げ定着ともに、同式中の接合部せん断終局耐力時梁せん断力 gQ_{pu} および梁主筋掻き出し定着耐力時梁せん断力 gQ_{cu} は、それぞれ靱性保証型指針式¹⁾で求め、梁主筋側面剥離定着耐力時梁せん断力 gQ_{au} は、機械式定着では益尾・窪田式²⁾、折曲げ定着では靱性保証型指針式で求める。

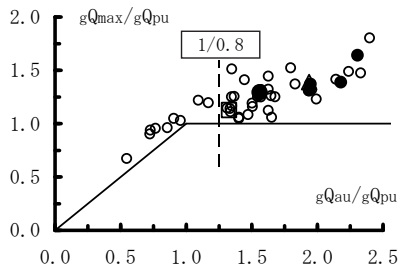
$$\left. \begin{array}{l} lag \geq (2/3)Dc \text{ の時、 } gQ_{ju} = \min(gQ_{pu}, gQ_{au}) \\ lag < (2/3)Dc \text{ の時、 } gQ_{ju} = \min(gQ_{pu}, gQ_{au}, gQ_{cu}) \end{array} \right\} \quad (1)$$

ここに、 gQ_{pu} 、 gQ_{au} 、 gQ_{cu} ：接合部せん断終局耐力時、主筋側面剥離定着耐力時および梁主筋掻き出し定着耐力時の梁せん断力

図1、図2に、機械式定着と折曲げ定着による $gQ_{max}/gQ_{mu} - gQ_{ju}/gQ_{mu}$ 関係と $gQ_{ju}/gQ_{mu} < 1$ の $gQ_{max}/gQ_{pu} - gQ_{au}/gQ_{pu}$ 関係を示す。 gQ_{max} は最大耐力実験値、 gQ_{mu} は梁曲げ終局耐力時せん断力である。同図には、機械式定着は文献3)、折曲げ定着は文献4)と同じ検討対象試験体の実験値を示した。図2では、原論文による破壊状況を基に判別した破壊形式(B：梁曲げ破壊型、BP：梁曲げ降伏後の接合部せん断破壊型、P：接合部せん断破壊型、A：梁主筋定着破壊型)ごとに実験値を示した。

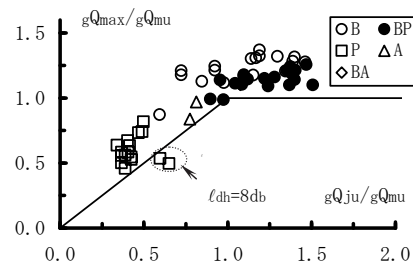


(a) $gQ_{max}/gQ_{mu} - gQ_{ju}/gQ_{mu}$ 関係

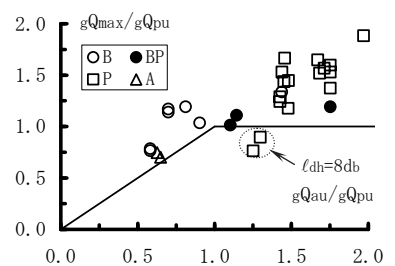


(b) $gQ_{max}/gQ_{pu} - gQ_{au}/gQ_{pu}$ 関係

図1 機械式定着



(a) $gQ_{max}/gQ_{mu} - gQ_{ju}/gQ_{mu}$ 関係



(b) $gQ_{max}/gQ_{pu} - gQ_{au}/gQ_{pu}$ 関係

図2 折曲げ定着

同図によると、機械式定着、折曲げ定着ともに、 gQ_{max} は、梁曲げ破壊型試験体($gQ_{ju}/gQ_{mu} \geq 1$)では、すべて gQ_{mu} を上回り、接合部破壊型試験体($gQ_{ju}/gQ_{mu} < 1$)では、折曲げ定着の $l_{dh}=8db$ の2体を除き、すべて gQ_{pu} を上回った。 l_{dh} は梁主筋の投影定着長さ、 db は梁主筋直径を示す。

すなわち、機械式定着、折曲げ定着ともに、梁主筋定着長さが短い $l_{dh}=8db$ の場合を除き、式(1)の接合部終局耐力時梁せん断力 gQ_{ju} は、破壊形式に係わらず、最大耐力実験値に対して安全側に評価される。

2.2 変形性能

2.1 節の終局耐力と同じ検討対象試験体について、機械式定着と折曲げ定着の $R_{80}-gQ_{ju}/gQ_{mu}$ 関係を図3に示す。 R_{80} は、耐力が最大耐力の80%に低下した時の層間変形角実験値であり、同図中には、文献2)による機械式定着の R_{80} 下限式をそれぞれ併示した。

これによると、機械式定着の R_{80} は、 $gQ_{ju}/gQ_{mu} \geq 1$ の場合、概ね、下限式による計算値よりも大きい。また、折曲げ定着の R_{80} は、 $gQ_{ju}/gQ_{mu} \geq 1$ の場合、梁主筋側面剥離定着の応力条件が厳しい試験体(U21L)を除き、機械式定着の下限式による計算値よりも大きい。

これらの差異は、 R_{80} 時に、機械式定着では、接合部せん断ひび割れ幅が明瞭に進展するのに対し、折曲げ定着では、接合部せん断ひび割れが分散され、せん断ひび割れ幅が拡大しないためであると考えられる。

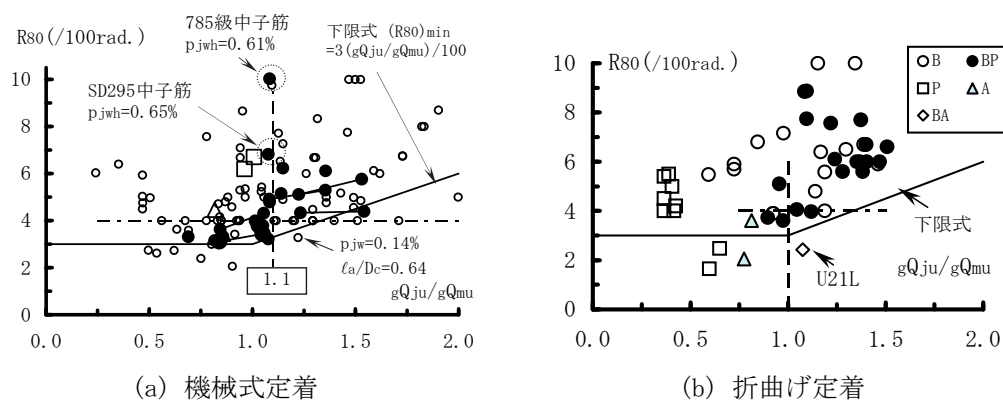


図3 $R_{80}-gQ_{ju}/gQ_{mu}$ 関係

3. RC計算規準17条による必要定着長さ

RC計算規準17条⁵⁾によると、引張鉄筋の必要定着長さ l_{ab} は式(2)で求められる。

$$l_{ab} = \alpha \cdot S \cdot \sigma_t \cdot db / (10f_b) \quad (2)$$

f_b : 付着割裂の基準となる短期強度で、 $F_c/40+0.9(N/mm^2)$ とする。

F_c : コンクリートの圧縮強度

σ_t : 仕口面の鉄筋応力度で、当該鉄筋の短期許容応力度を用いることを原則とする。

α : 横補強筋で拘束されたコア内に定着する場合は1.0、そうでない場合は1.25とする。

S : 必要定着長さの修正係数

2章の機械式定着と折曲げ定着の検討対象ト形接合部試験体の梁主筋定着部については、 $\alpha=1$ 、 $S=0.7$ とし、梁主筋の必要定着長さ l_{ab} を求め、 $R_{80}-l_{ag}/l_{ab}(l_{dh}/l_{ab})$ 関係を図4に示した。

l_{ag} は機械式定着による定着長さ、 l_{dh} は折曲げ定着による投影定着長さであり、 l_{ab} は材料試験

結果によるコンクリートの圧縮強度および鉄筋の降伏強度を用いて算定した。

同図によると、機械式定着では、接合部せん断余裕度が低い試験体 ($g_{Qpu}/g_{Qmu}=1.05$) を除き、 $l_{ag}/l_{ab} \geq 1$ の場合、 $R_{80} \geq 1/25$ となり、折曲げ定着では、 $l_{dh}/l_{ab} \geq 1$ の場合、いずれの試験体も $R_{80} \geq 1/25$ となる。また、 l_{dh}/l_{ab} と l_{ag}/l_{ab} が同じ時には、機械式定着の R_{80} は、折曲げ定着の R_{80} よりも小さくなる傾向がある。これは、2.2 節で前述した接合部せん断ひび割れ幅の進展度合いの違いに起因すると考えられる。

以上より、機械式定着の場合、梁曲げ降伏後の変形性能確保のためには、接合部横補強筋の配置が重要であると考えられるので、本設計指針 7.1 節では、式(7.1)の接合部横補強筋比 p_{jwh0} を規定した。

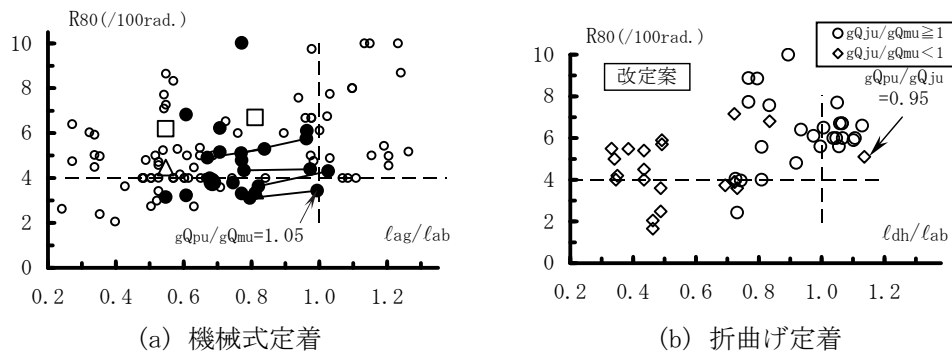


図 4 R80— l_{ag}/l_{ab} (l_{dh}/l_{ab}) 関係

4. まとめ

本検討の結果、機械式定着によるト形、T形、L形接合部は、本設計指針 10 章(2)の構造規定を満足する場合、折曲げ定着と同様、技術基準解説書に従って設計してもよいとした。

参考文献

- 1) 日本建築学会：鉄筋コンクリート造建築物の靱性保証型耐震設計指針・同解説、8 章 柱梁接合部の設計、pp. 241-277, 1999
- 2) 益尾潔、窪田敏行：機械式定着工法による RC 造ト形接合部の終局耐力に関する設計条件、日本建築学会構造系論文集、第 590 号、pp. 87-94, 2005. 4
- 3) 益尾潔、足立将人：機械式定着による RC 造ト形柱梁接合部の構造性能、日本建築学会構造系論文集、第 627 号、pp. 819-826, 2008. 5
- 4) 益尾潔：折曲げ定着による RC 造ト形接合部の終局耐力に関する設計条件、日本建築学会大会梗概集、構造IV、pp. 335-336, 2008. 9
- 5) 日本建築学会：鉄筋コンクリート構造計算規準・同解説、2010

(付録5) 本設計指針で用いた RC 関連の記号一覧

(コンクリート)

F_c : 設計基準強度

(架構に関する記号)

h : 階高

$h_o (=h-D_g)$: 柱内法高さ

l : スパン長

$l_o (=l-D_c)$: 内法スパン長

(梁断面に関する記号)

B_g : 梁幅

D_g : 梁せい

d_g : 梁有効せい

j_{tgo} : 梁上下最外縁主筋間距離

j_{tg} : 梁上下主筋の重心間距離

(柱断面に関する記号)

B_c : 柱幅

D_c : 柱せい

j_{tco} : 柱両側最外縁主筋の中心間距離

(主筋に関する記号)

d_b : 鉄筋直径

Σa_t : 引張鉄筋断面積

a_g : (柱) 全主筋断面積

$\Sigma a_n (=a_g - 2 \Sigma a_t)$: (柱) 中段筋断面積

$p_t (= \Sigma a_t / (B_g \cdot d_g))$: (梁) 引張鉄筋比

$p_g (=a_g / (B_c \cdot D_c))$: (柱) 全主筋比

σ_{yo} : 規格降伏点

σ_y : 上限強度算定用材料強度

(主筋定着に関する記号)

l_{ag} : 梁主筋定着長さ

l_{ac} : 柱主筋定着長さ

l_{ao} : 梁、柱主筋の必要定着長さ

l_{dh} : 梁上端筋の投影定着長さ

l_{av} : 梁上端筋余長部折曲げ終点からの定着長さ

l_{pv} : 梁上端筋余長部と柱主筋の重ね長さ

C_s : 定着筋中心からの側面かぶり厚さ

C_b : 定着板内面からの背面かぶり厚さ

(梁主筋の側面剥離定着耐力に関する記号)

τ : 梁主筋の側面剥離定着耐力

σ_{auo} : 基本支圧強度

β_{ao} : 側面剥離定着耐力に対する低減係数

k_5 : 接合部横補強筋比(p_{jwh})による補正係数

k_6 : 定着筋直径(d_b)による補正係数

$\alpha_p (=A_p / a_t)$: 支圧面積比

A_p : 定着金物の支圧面積

a_t : 定着筋の断面積

(接合部横補強筋に関する記号)

$p_{jwh} (=n_h \cdot a_{wh} / (B_c \cdot j_{tgo}))$: 接合部横補強筋比

n_h : j_{tgo} 区間内の接合部横補強筋の組数

a_{wh} : 接合部横補強筋 1 組の断面積

(かんざし筋に関する記号)

$p_{jwv} (=n_v \cdot a_{wv} / (B_c \cdot D_c))$: 柱頭補強筋比

n_v : B_c 区間または D_c 区間内のかんざし筋の組数

a_{wv} : かんざし筋 1 組の断面積

(柱梁接合部の終局強度設計用せん断力に関する記号)

T_{gy} : 梁引張鉄筋の上限引張力 T_{cy} : 柱引張鉄筋の上限引張力
 T_{cny} : 柱中段主筋の上限引張力 T_{cye} : 柱主筋の等価上限引張力
 N_{cL} : 長期柱軸力
 M_{guo} : 梁基準曲げ終局耐力 M_{cuo} : 柱基準曲げ終局耐力
 cQ_{gu} : 梁曲げ終局耐力時柱せん断力 cQ_{cu} : 柱曲げ終局耐力時柱せん断力
 Q_{cu} (= $\min(cQ_{cu}, cQ_{gu})$) : 柱または梁の曲げ終局耐力時柱せん断力
ただし、ト形接合部および十字形接合部の場合は、 $Q_{cu}=cQ_{gu}$ とする。
 Q_{pu} : 接合部せん断終局耐力時柱せん断力
 V_{muh} , V_{muv} : 柱梁接合部の水平方向および鉛直方向の終局強度設計用せん断力

(柱梁接合部のせん断終局耐力に関する記号)

V_{puh} , V_{puv} : 柱梁接合部の水平方向および鉛直方向のせん断終局耐力
 λ_p : 接合部耐力余裕度 κ_u : 柱梁接合部の形状係数
 ϕ : 直交梁の有無による補正係数 b_j : 柱梁接合部の有効幅
 D_{jh} , D_{jv} : 柱梁接合部の水平方向および鉛直方向の有効せい

(接合部必要横補強筋に関する記号)

p_{jwho} : 接合部必要横補強筋比
 R_{uD} : 設計限界層間変形角 R_{80min} : 保証限界層間変形角
 ϕ_s : 安全率
 R_{80a} : 接合部耐力余裕度 λ_p で決まる限界層間変形角
 α_w : 接合部横補強筋量 $p_{jwh} \cdot \sigma_{wy}/F_c$ による補正係数
 α_{wo} , β_w : α_w 算定用の補正係数

(付録6) 設計指針(普通強度材料)概要 (DBヘッド定着工法)

項目	内容		
鉄筋	(SD295A, B~SD490) D16~D41		
コンクリート	(普通コンクリート) 設計基準強度 F_c : $21\text{N/mm}^2 \sim 60\text{N/mm}^2$		
定着金物	強度: 定着筋の規格引張強度以上		
終局強度設計	せん断設計 4章 5章 6章 7章	設計限界層間変形角 RuD 4.1節 (設計区分ⅠのRuD) 設計区分Ⅱの値の2/3倍以上 (設計区分ⅡのRuD) ト形、L形、十字形接合部: 1/50以上、T形接合部: 1/67以上	
	ト形、十字形接合部 4.3節 5~6章 7.1節	$V_{puh} > \lambda_p \cdot V_{muh}$, $\lambda_p \geq 1$ とする。 λ_p : 接合部耐力余裕度 ただし、引張軸力Nを受けるト形接合部の場合、 $ N $ は $0.75ag \cdot \sigma_{yo}$ を超えないことを基本とし、 l_{ag} は $(3/4)D_c$ かつ $15db$ 以上とする。	
		接合部横補強筋比 p_{jwh} : (ト形、十字形接合部) 0.2%以上 ただし、十字形接合部は、梁、柱主筋が定着される柱梁接合部とする。	
		T・L形接合部 4.3節 5~7章	$V_{puh} > \lambda_p \cdot V_{muh}$ かつ $V_{puv} > \lambda_p \cdot V_{muv}$, $\lambda_p \geq 1$ とする。 接合部横補強筋比 p_{jwh} : 0.2%以上 柱頭補強筋比 p_{jvw} : (かんざし筋)0.25%以上
	耐震壁の緩和規定 4.3節(3)	耐震壁架構内の付帯柱梁接合部の場合、柱、梁主筋定着長さの規定を満足すれば、せん断力の検定を省略し、接合部横補強筋比 p_{jwh} は最小規定を満足すればよい。	
	定着設計 8章	梁主筋定着 8.1節	梁主筋定着長さ l_{ag} : 必要定着長さ l_{ao} 以上、 $12db$ 以上かつ $(2/3)D_c$ 以上を基本とする。
			側面かぶり厚さ: $3.0db$ 以上 (鉄筋表面まで $2.5db$ 以上)
			背面かぶり厚さ: 原則として $4db$ 以上
		L形接合部梁主筋 8.3節	柱主筋定着長さ l_{ac} : 必要定着長さ l_{ao} 以上、 $16db$ 以上かつ $(3/4)D_g$ 以上を基本とする。
			側面かぶり厚さ: $2.0db$ 以上 (鉄筋表面まで $1.5db$ 以上)
			背面かぶり厚さ: $3db$ 以上
	耐震壁の緩和規定 8.1, 8.2節	上筋の必要投影定着長さ l_{dh} : 必要定着長さ l_{ao} 以上、 $16db$ 以上かつ $(3/4)D_c$ 以上 上筋の折曲げ後は、余長部タイプAまたは余長部タイプBとする。	
		下筋の定着長さ l_{ag} : 必要定着長さ l_{ao} 以上、 $14db$ 以上かつ $(2/3)D_c$ 以上	
		上下主筋の側面かぶり厚さ: $3.0db$ 以上 (鉄筋表面まで $2.5db$ 以上)	
		下筋の背面かぶり厚さ: 原則として $4db$ 以上	
許容応力度設計 9章	許容応力度設計の適用対象は、骨組のメカニズム時まで、曲げ降伏しない柱、梁が接続する柱梁接合部および柱、梁主筋定着部とする。		
技術基準解説書に従う機械式定着による柱梁接合部の設計 10章	1) 機械式定着によるト形、T形、L形、十字形接合部は、10章(2)の構造規定を満足する場合、技術基準方式によって検定してもよい。 2) 一貫構造計算プログラムを用いて柱梁接合部のせん断検定を行った場合、10章(2)項の構造規定を満足すれば、置換え方式によって検定してもよい。 3) 10章によって設計した柱梁接合部は、許容応力度設計を省略することができる。		
応用設計編	11章 段差梁付き柱梁接合部		
	12章 定着スタブ付き柱梁接合部		
	13章 特殊な柱梁接合部および主筋定着部		
	14章 最下階柱・基礎梁接合部		
	15章 その他の主筋定着部		
主筋定着関連記号	l_{ag} : 梁主筋定着長さ、 l_{ac} : 柱主筋定着長さ、 l_{ao} : 式(8.1)による必要定着長さ		
	D_c : 柱せい、 ag , σ_{yo} : 柱主筋の全断面積および規格降伏点、 db : 梁、柱主筋の直径		

(付録7) RC 構造設計指針(2019年)の2017年版からの修正一覧

		No.	修正頁	修正箇所	修正内容	関連箇所
基本設計編	A	①	設計2-3	4.1節(3)本文	柱梁接合部の破壊形式のただし書きの修正	—
		②	設計2-4	4.1節 解説(2)	設計限界層間変形角の解説文章の修正	
		③	設計2-5	4.1節 解説(5)	柱梁接合部の破壊形式のただし書きの解説文章の追記	—
		④	設計2-7	4.2節 解説(1)	解説文章の追記	
		⑤	設計2-10	4.2節(5)本文 解説(6)	ピロティ柱梁接合部の文章修正	
		⑥	設計2-32	7.2節 本文(1)	かんざし筋比の定義および構造規定の修正	
	B	⑦	設計2-33, 34	7.2節 解説(3)	かんざし筋比の定義および構造規定の解説文章の修正	
		①	設計2-6	4.1節 解説(6)(b)	設計限界層間変形角の解説文章の修正	
		②	設計2-11	4.3節 解説(2)	引張柱軸力の解説文章の修正	
		③	設計2-29, 30	7.1節 解説(6)	連層耐震壁架構内の付帯柱梁接合部の解説文章の追記	設計2-10, 12
		④	設計2-31	7.1節 解説(8)	梁曲げ破壊型T形接合部の終局耐力と変形性能の追記	設計2-3
		⑤	設計2-45	8.3節 解説(5)	L形接合部内のフック付き柱主筋定着の解説文章の修正	
応用設計編	A	⑥	設計2-53	10章 解説(4)	7.1節(1)の接合部横補強筋配置の追記	設計2-26
		①	設計3-1	11.1節(2)(c)1) 本文	7.1節(1)の接合部横補強筋配置の追記	設計2-26
		②	設計3-2, 4, 5	11.1節 解説(5)	「非貫通定着による段差梁付き柱梁接合部の取り扱い方法」の解説文章の修正	
		③	設計3-6	11.1節 解説(8)(b)	上記変更に伴う解説文章の修正	
		④	設計3-7, 8	11.2節本文、解説	水平段差梁付き柱梁接合部の本文と解説文章の修正	
	B	⑤	設計3-42, 43	15.3節 本文、解説	梁・梁交差部の構造規定3)の改定	
		①	設計3-13	13.2節(2) 本文	7.1節(1)の接合部横補強筋配置の文章修正	設計2-26
		②	設計3-14	13.2節(3)5) 本文	7.2節のかんざし筋配置の文章修正	設計2-32
		③	設計3-14	13.2節(4) 本文	ピロティ柱梁接合部の特別規定の文章の修正	
		④	設計3-14	13.2節 解説(1)(a)	接合部配筋詳細の解説文章の修正と配筋詳細例解説図の削除	
		⑤	設計3-14	13.2節 解説(1)(b)	付帯柱主筋定着長さの解説文章の修正	
		⑥	設計3-15	13.2節 解説(2)	接合部せん断設計の解説文章の修正	
		⑦	設計3-15	13.2節 解説(3)	$e \leq Dg/6$ の解説文章の修正	
		⑧	設計3-16	13.2節 解説(4)	ピロティ柱梁接合部の特別規定の解説文章の修正	
		⑨	設計3-17	解図13.8	かんざし筋の図修正	
柱梁主筋外定着方式編	A	⑩	設計3-18	13.3節 本文、解説	円形断面柱梁接合部の本文と解説文章の修正	
		⑪	設計3-19	13.4節 本文、解説	丘立ち柱が接続する逆T形接合部の本文と解説文章の修正	
		⑫	設計3-22, 23	14.2節(3)	基礎梁下端筋定着タイプ選定の注記文章の修正	
		⑬	設計3-25	14.2節 解説(4)	免震基礎への既製杭基礎適用可の追記	設計5-27
		⑭	設計3-29	14.2節 解説	基礎配筋詳細例(ii)の解説文章の修正	
		⑮	設計3-33~36	15.1.1項 解説(1)	小梁およびスラブの主筋定着部の解説文章の修正	
柱梁主筋外定着方式編	A	①	設計4-1~3	1章 本文、解説	梁主筋外定着・T形L形ト形十字形接合部の追加	
		②	設計4-4, 5	2章 本文、解説(1)	梁主筋外定着・T形L形ト形十字形接合部の追加に伴う修正	
		③	設計4-12, 13	3.1, 3.2節本文, 解説(1)	同上	
		④	設計4-15, 16, 18	4.1, 4.2節本文, 解説(1)	同上	
		⑤	設計4-19, 20	5章 本文, 解説(1)	同上	
		⑥	設計4-18	4.2節1), 2) 本文	かんざし筋比の定義および構造規定の修正	設計2-32
	B	①	設計4-4	2章(1)1) 本文	破壊形式・本設計指針4.1節(3)の定義に修正	
		②	設計4-8	2章 解説(3)	接合部横補強筋比 p_{jwh} ・本設計指針7.1節(1)に修正	
		③	設計4-12	3.1節1) 本文	柱主筋外定着・L形接合部内梁上下主筋定着長さの修正	
		④	設計4-25	5章 解説(3)(a), (c)	幅広型基礎梁の解説文章の修正	
		⑤	設計4-27	6.2節(1)	最下階柱・基礎梁接合部・既製杭基礎の場合の追記	
		⑥	設計4-29	6.3節	免震基礎基礎梁主筋定着部・既製杭基礎の場合の追記	

(注) 1) A: 設計内容に係わる修正、B: 設計内容に係わらない修正、2) 本表では、文章の言い回しや誤記の修正箇所は示していない。

【目次】

1. 適用範囲
2. 一般事項
 - 2.1 かぶり厚さ
 - 2.2 鉄筋のあきと間隔
 - 2.3 鉄筋の最外径
 - 2.4 鉄筋の加工形状
 - 2.5 直線定着長さおよび折曲げ定着長さ
 - 2.6 機械式定着工法の構造規定
3. 中間階梁主筋、柱主筋定着(ト形、十字形接合部)
 - 3.1 標準タイプ
 - 3.2 上階柱絞りタイプ
 - 3.3 柱梁芯ずれタイプ
 - 3.4 鉛直段差梁タイプ
 - 3.5 水平段差梁タイプ
 - 3.6 機械式定着・折曲げ定着混用タイプ
4. 最上階柱主筋、梁主筋定着(T形、L形接合部)
 - 4.1 標準タイプ
 - 4.2 段差梁タイプ
 - 4.3 鉛直スタブタイプ
 - 4.4 柱主筋外定着方式によるT形、L形接合部
5. 最下階柱主筋、基礎梁主筋定着
 - 5.1 最下階柱主筋定着部
 - 5.2 基礎梁主筋定着部
 - 5.3 場所打ち杭基礎
 - 5.4 既製杭基礎
 - 5.5 直接基礎
 - 5.6 柱主筋外定着方式によるL形接合部
6. その他の主筋定着
 - 6.1 小梁、スラブの主筋定着
 - 6.2 壁接合部における鉄筋定着

1. 適用範囲

本仕様書は、機械式定着工法による下記の鉄筋コンクリート接合部配筋詳細に適用する。ただし、設計図書の特記によることを基本とする。

- 1) 中間階・梁主筋、柱主筋の柱梁接合部への定着
- 2) 最上階・梁主筋、柱主筋の柱梁接合部への定着
- 3) 最下階・基礎梁主筋、柱主筋の柱梁接合部への定着
- 4) 小梁主筋およびスラブ筋の梁への定着
- 5) 壁筋の柱、梁または壁への定着

本仕様書を適用できる定着金物は、SABTEC評価を取得したものとし、同評価の適用範囲内のものに限定する。

コンクリートおよび鉄筋は、表1による。

表1 コンクリートおよび鉄筋の適用範囲

コンクリート	(種類)普通コンクリート (設計基準強度)21N/mm ² 以上60N/mm ² 以下	
	鉄筋	JIS G 3112 SD295A, SD345, SD390, SD490
横補強筋には、国土交通大臣の認定を取得した高強度せん断補強筋を用いることができる。		

2. 一般事項

2.1 かぶり厚さ

最小かぶり厚さ、設計かぶり厚さは、JASS 5の値とする(表2)。

表2 JASS 5のかぶり厚さ

(a) 最小かぶり厚さ

(単位: mm)

部材の種類	短期	標準・長期		超長期		
	屋内・屋外	屋内	屋外 ⁽²⁾	屋内	屋外 ⁽²⁾	
構造部材	柱・梁・耐力壁	30	30	40	30	40
	床スラブ・屋根スラブ	20	20	30	30	40
非構造部材	構造部材と同等の耐久性を要求する部材	20	20	30	30	40
	計画供用期間中に維持保全を行う部材 ⁽¹⁾	20	20	30	(20)	(30)
直接土に接する柱・梁・壁・床および布基礎の立上り部分						40
基礎						60

(b) 設計かぶり厚さ

(単位: mm)

部材の種類	短期	標準・長期		超長期		
	屋内・屋外	屋内	屋外 ⁽²⁾	屋内	屋外 ⁽²⁾	
構造部材	柱・梁・耐力壁	40	40	50	40	50
	床スラブ・屋根スラブ	30	30	40	40	50
非構造部材	構造部材と同等の耐久性を要求する部材	30	30	40	40	50
	計画供用期間中に維持保全を行う部材 ⁽¹⁾	30	30	40	(30)	(40)
直接土に接する柱・梁・壁・床および布基礎の立上り部分						50
基礎						70

[注] (1) 計画供用期間の級が超長期で計画供用期間中に維持保全を行う部材では、維持保全の周期に応じて定める。

(2) 計画供用期間の級が標準、長期および超長期で、耐久性上有効な仕上げを施す場合は、屋外側では、設計かぶり厚さを10mm減じることができる。

2.2 鉄筋のあきと間隔

鉄筋のあきおよび間隔は、JASS 5の規定による(表3)。

表3 JASS 5の異形鉄筋のあきと間隔の最小値

定義	あき	間隔
	<ul style="list-style-type: none"> 呼び名の数値の1.5倍 粗骨材最大寸法の1.25倍 25mm のうち最も大きい数値 	<ul style="list-style-type: none"> 呼び名の数値の1.5倍+最外径(D) 粗骨材最大寸法の1.25倍+最外径(D) 25mm+最外径(D) のうち最も大きい数値

2.3 鉄筋の最外径

鉄筋の最外径は、通常、RC配筋指針の値を用いる(表4)。

表4 RC配筋指針による異形鉄筋の最外径(mm)

D10	D13	D16	D19	D22	D25	D29	D32	D35	D38	D41	D51
11	14	18	21	25	28	33	36	40	43	46	58

標準配筋詳細仕様書(2)

2.4 鉄筋の加工形状

鉄筋の折曲げ形状・寸法は、JASS 5の規定による(表5)。

表5 JASS 5の鉄筋折曲げ形状・寸法

図	折曲げ角度	鉄筋種類	鉄筋径による区分	鉄筋の折曲げ内法直径(D)
	180° 135° 90°	SD295A, B SD345	D16以下	3d以上
			D19~D41	4d以上
	90°	SD490	D25以下	5d以上
			D29~D41	6d以上

- d: 異形鉄筋の呼び名の数値(直径)
- スパイラル筋の重ね継手部に90°フックを用いる場合、余長は12d以上とする。
- 片持ちスラブ先端、壁筋の自由端側の先端で、90°フック、135°フックまたは180°フックを用いる場合、余長は4d以上とする。
- 折曲げ内法直径を上表の数値より小さくする場合、事前に鉄筋の曲げ試験を行い、支障ないことを確認した上で、工事監理者の承認を得ること。
- SD490の鉄筋を90°を超える曲げ角度で折曲げ加工する場合、事前に鉄筋の曲げ試験を行い、支障ないことを確認した上で、工事監理者の承認を得ること。

2.5 直線定着長さおよび折曲げ定着長さ

(1) 異形鉄筋の直線定着長さおよび折曲げ定着長さ

- 直線定着の場合、表6(a)の直線定着長さL2以上とし、折曲げ定着の場合、表6(b)のフック付き定着長さL2h以上とする。
- 最上階・梁上端筋を除く、仕口内に90°折曲げ定着する梁主筋の定着長さは、図1によることができる。図中の投影定着長さLaは、表6(c)による。
- 最上階・梁上端筋は、投影定着長さをLa以上とし、折曲げ終点から直線定着長さL2の余長を設けた定着部とする。

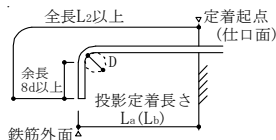
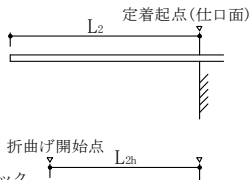


図1 仕口内に90°折曲げ定着する鉄筋の投影定着長さLa(Lb)

表6 JASS 5の異形鉄筋の定着長さ

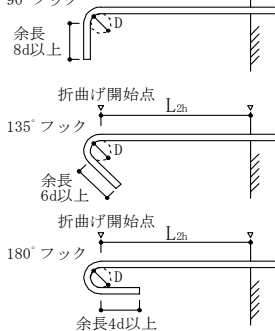
(a) 直線定着の長さL2

Fc (N/mm ²)	SD295A SD295B	SD345	SD390	SD490
18	40d	40d	—	—
21	35d	35d	40d	—
24~27	30d	35d	40d	45d
30~36	30d	30d	35d	40d
39~45	25d	30d	35d	40d
48~60	25d	25d	30d	35d



(b) フック付き定着の長さL2h

Fc (N/mm ²)	SD295A SD295B	SD345	SD390	SD490
18	30d	30d	—	—
21	25d	25d	30d	—
24~27	20d	25d	30d	35d
30~36	20d	20d	25d	30d
39~45	15d	20d	25d	30d
48~60	15d	15d	20d	25d



(c) 梁主筋の投影定着長さLa

Fc (N/mm ²)	SD295A SD295B	SD345	SD390	SD490
18	20d	20d	—	—
21	15d	20d	20d	—
24~27	15d	20d	20d	25d
30~36	15d	15d	20d	25d
39~45	15d	15d	15d	20d
48~60	15d	15d	15d	20d

【注】 Fc: コンクリートの設計基準強度
d: 異形鉄筋の呼び名の数値(直径)
Laは、原則として、柱せいの3/4倍以上とする。

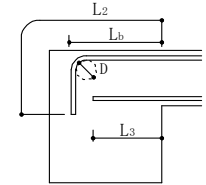
(2) 小梁主筋およびスラブ筋の定着長さ

- 小梁、スラブの上端筋の定着長さは、図1による。図中、投影定着長さLbは、表7(a)による。
- 小梁、スラブの下端筋の定着長さは、表7(b)の直線定着の長さL3またはフック付き定着長さL3h以上の長さとする。

表7 JASS 5の小梁主筋およびスラブ筋の定着長さ

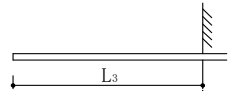
(a) 小梁、スラブ上端筋の梁内折曲げ定着による投影定着長さLb (片持ちの小梁・スラブを除く)

Fc (N/mm ²)	SD295A SD295B	SD345	SD390	SD490
18	15d	20d	—	—
21	15d	20d	20d	—
24~27	15d	15d	20d	—
30~36	15d	15d	15d	—
39~45	15d	15d	15d	—
48~60	15d	15d	15d	—



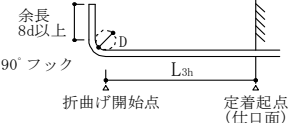
(b) 小梁、スラブ下端筋の定着長さ (直線定着の長さL3)

Fc (N/mm ²)	鉄筋鋼種	下端筋	
		小梁	スラブ
18~60	SD295A, B SD345 SD390	20d	10dかつ 150mm以上



(フック付き定着の長さL3h)

Fc (N/mm ²)	鉄筋鋼種	下端筋	
		小梁	スラブ
18~60	SD295A, B SD345 SD390	10d	—



【注】 Fc: コンクリートの設計基準強度
d: 異形鉄筋の呼び名の数値(直径)

2.6 機械式定着工法の構造規定

(1) 梁、柱主筋の定着部

- 機械式定着工法による梁、柱主筋の定着長さは、下式の値以上とする(設計指針8.1節~8.3節)。

(梁主筋定着長さ) $l_{ag} = \max\{l_{ao}, X \cdot D_c, n \cdot db\}$

(柱主筋定着長さ) $l_{ac} = \max\{l_{ao}, X \cdot D_g, n \cdot db\}$

l_{ao} : 設計指針・式(8.1)による必要定着長さ($l_{ao} \leq 25db$)

X: 柱せい D_c または梁せい D_g に対する倍数(表8)

n: 梁、柱主筋の呼び名の値(直径)dbに対する倍数(表8)

表8 梁、柱主筋の定着長さ係数X, nの一覧

X	(性能検定) (技術基準)	梁主筋 定着長さ l_{ag}				柱主筋 定着長さ l_{ac}
		ト形接合部		L形接合部		
		圧縮軸力	引張軸力	上端筋	下端筋	
n	(共通)	2/3	3/4	3/4	2/3	3/4
n	(共通)	12	15	16	14	16(12)

- L形接合部内の梁上端筋のXとnの値は、水平投影定着長さの値とする。
 - 柱主筋定着長さ l_{ac} のnの値(12)は、耐震壁架構の付帯柱梁接合部内の柱主筋定着部に適用する。
 - ト形、十字形接合部内の柱主筋定着の場合、T形、L形接合部内の柱主筋に準じ、 $X=3/4$ 、 $n=16$ とする。
 - 十字形接合部内の梁主筋定着の場合、ト形接合部内の梁主筋と同様、 $X=2/3$ 、 $n=12$ とする。
 - T形接合部内の梁主筋定着の場合、L形接合部内の梁主筋に準じ、上端筋 $X=3/4$ 、 $n=16$ 、下端筋 $X=3/4$ 、 $n=14$ とする。
 - 鉛直段差梁付き十字形接合部内の梁主筋定着の場合、 $X=3/4$ 、 $n=12$ とする。
 - 鉛直段差梁付きT形接合部内の梁主筋定着の場合、L形接合部に準じ、上端筋 $X=3/4$ 、 $n=16$ 、下端筋 $X=3/4$ 、 $n=14$ とする。
 - 鉛直段差梁付きT形、十字形接合部の柱主筋のXとnは、L形、T形接合部の場合と同じとする。
 - 許容応力度設計による柱、梁主筋のXとnは、技術基準方式と同じ値とする。
- (注) 性能検定: 設計指針4章~8章の終局強度設計(性能検定方式)
技術基準: 設計指針10章の「技術基準解説書」に準拠した終局強度設計(技術基準方式、置換え方式)

標準配筋詳細仕様書(3)

2) L形接合部・梁上端筋の折曲げ後の余長部タイプBは、下表による(設計指針8.3節)。

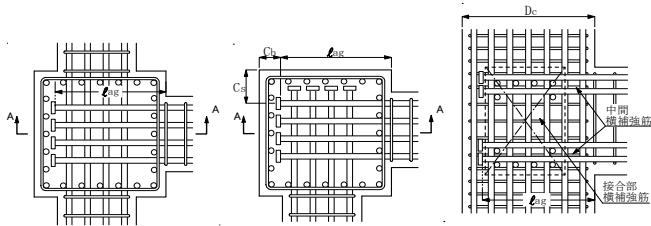
ℓ_{av}/db	ℓ_{pv}/db
10以上	12以上

ℓ_{av} : 折曲げ終点からの余長

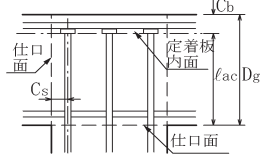
ℓ_{pv} : 梁上端筋余長部と柱主筋定着部との重ね長さ

3) 梁、柱主筋の側面かぶり厚さ C_s および背面かぶり厚さ C_b は、下表による(設計指針8.1節~8.3節)。

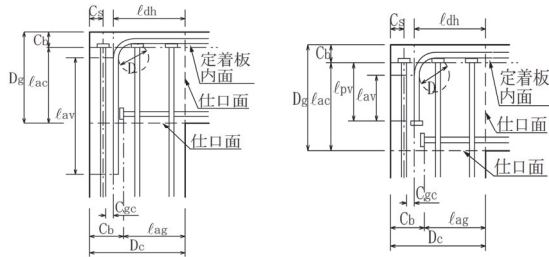
部位	C_s/db	C_b/db	備考
梁主筋	3以上	4以上	1) ト形接合部・梁主筋: $\ell_{ag} \geq 15db$ の場合、 $C_b \geq 3db$ としてもよい。
柱主筋	2以上	3以上	2) L形接合部・梁上端筋: C_b の規定なし。



(両側直交梁付き側柱) (片側直交梁付き隅柱) (A-A断面)
【梁主筋定着部】



【T形接合部・柱主筋定着部】



(余長部タイプA)

(余長部タイプB)

【L形接合部・梁、柱主筋定着部】

(注) 余長部タイプAの折曲げ終点からの余長部定着長さ ℓ_{av} は、JASS 5の直線定着長さ L_2 以上とする。

【記号】

D_c : 柱せい、 D_g : 梁せい

ℓ_{ao} : 梁、柱主筋の必要定着長さ

ℓ_{ag} : 梁主筋の定着長さ

ℓ_{ac} : 柱主筋の定着長さ

ℓ_{dh} : 梁上端筋の投影定着長さ

ℓ_{av} : 梁上端筋の余長部折曲げ終点からの定着長さ

ℓ_{pv} : 梁上端筋余長部と柱主筋との重ね長さ

C_s : 側面かぶり厚さ、 C_b : 背面かぶり厚さ

C_{gc} : 梁上端筋余長部と柱主筋との側面投影あき寸法

F_c : コンクリートの設計基準強度

db : 主筋の直径(呼び名の数値)

4) 梁主筋の必要定着長さ ℓ_{ao}/db は、表9、表10によってもよい。

表9 梁主筋の必要定着長さ ℓ_{ao}/db (設計指針・解表8.1)

(a) 両側直交梁付き以外の場合

鋼種	呼び名	F_c (N/mm ²)											
		21	24	27	30	33	36	39	42	45	48	51	54
SD295	D25以下	12											
	D29	13	12										
	D32	14	12										
	D35	15	14	12									
	D38	17	15	14	12								
SD345	D41	18	17	15	12								
	D25以下	15	12										
	D29	16	15	12									
	D32	18	16	15	12								
	D35	19	17	16	12								
SD390	D38	21	19	18	16	12							
	D41	22	20	19	18	15	12						
	D25以下	19	17	16	15	12							
	D29	20	19	17	16	14	12						
	D32	22	20	19	17	15	12						
SD490	D35	23	22	20	19	16	12						
	D38	25	23	22	20	18	15	12					
	D41	25	23	22	19	17	12						
	D25以下	24	22	20	19	18	17	16	15	14	13	12	
	D29	24	22	21	18	17	16	15	14	13	12		

"-"を付した場合は、 $\ell_{ao}/db > 25$ に該当する。

(b) 両側直交梁付きの場合

鋼種	呼び名	F_c (N/mm ²)											
		21	24	27	30	33	36	39	42	45	48	51	54
SD295	D41以下	12											
SD345	D35以下	12											
	D38	14	12										
SD390	D41	15	13	12									
	D25以下	16	12										
	D29	13	12										
	D32	15	13	12									
	D35	16	14	13	12								
SD490	D38	17	16	14	12								
	D41	19	17	16	15	12							
	D25以下	16	15	12									
	D29	18	16	15	12								
	D32	19	18	16	15	12							
SD490	D35	21	19	18	16	12							
	D38	22	20	19	18	15	12						
	D41	24	22	20	19	17	12						

表10 耐震壁架構における付帯梁主筋の必要定着長さ ℓ_{ao}/db

(設計指針・解表8.2)

(a) 両側直交梁付き以外の場合

鋼種	呼び名	F_c (N/mm ²)											
		21	24	27	30	33	36	39	42	45	48	51	54
SD295	D38以下	12											
	D41	13	12										
SD345	D25以下	12											
	D29	13	12										
	D32	14	12										
	D35	15	14	12									
	D38	16	15	14	12								
SD390	D41	18	16	15	12								
	D25以下	15	12										
	D29	16	15	12									
	D32	18	16	15	12								
	D35	19	17	16	12								
SD490	D38	20	19	17	16	12							
	D41	22	20	19	18	15	12						
	D25以下	19	17	16	15	14	12						
	D29	21	19	18	16	14	12						
	D32	22	20	19	18	15	12						
SD490	D35	24	22	20	19	16	12						
	D38	25	23	22	20	18	15	12					
	D41	25	23	22	19	17	12						

"-"を付した場合は、 $\ell_{ao}/db > 25$ に該当する。

(b) 両側直交梁付きの場合

鋼種	呼び名	F_c (N/mm ²)											
		21	24	27	30	33	36	39	42	45	48	51	54
SD295	D41以下	12											
SD345	D35以下	12											
	D38	13	12										
SD390	D41	15	13	12									
	D25以下	14	12										
	D29	14	12										
	D32	15	13	12									
	D35	16	15	13	12								
SD490	D38	17	16	15	12								
	D41	19	17	16	15	12							

【注記】

1) 接合部被覆率が50%以上の両側直交梁付きの場合は、直交梁の効果を見込むことができる(設計指針8.1節(1))。

2) 接合部被覆率は、加力構面に平行な接合部側面の見付け面積に対する直交梁断面面積の比率と定義される(設計指針4.2節)。

標準配筋詳細仕様書(4)

5) 柱主筋の必要定着長さ l_{ao}/db は表11、表12によってもよい。

ただし、特別に検討した接合部配筋詳細の場合、 $l_{ac} \geq 12db$ としてもよい。 l_{ac} は柱主筋定着長さ、 db は柱主筋の呼び名の値(直径)を示す。

表11 柱主筋の必要定着長さ l_{ao}/db (設計指針・解表8.3)

(a) 両側直交梁付き以外の場合

鋼種	呼び名	Fc (N/mm ²)											
		21	24	27	30	33	36	39	42	45	48	51	54
SD295	D35以下	16											
	D38	18	16										
	D41	19	17	16									
SD345	D25以下	16											
	D29	17	16										
	D32	19	17	16									
	D35	20	18	17	16								
	D38	22	20	18	17	16							
	D41	23	21	20	19	16							
SD390	D25以下	20	18	17	16								
	D29	21	20	18	17	16							
	D32	23	21	20	18	16							
	D35	24	23	21	20	17	16						
	D38	—	24	23	21	18	16						
	D41	—	24	23	20	17	16						
SD490	D25以下	25	23	21	20	19	18	17	16				
	D29	—	25	23	22	19	18	17	16				
	D32	—	25	23	20	18	17	16					
	D35	—	—	25	22	19	17	16					
	D38	—	—	—	23	21	18	16					
	D41	—	—	—	—	25	22	20	18	16			

“—”を付した場合は、 $l_{ao}/db > 25$ に該当する。

(b) 両側直交梁付きの場合

鋼種	呼び名	Fc (N/mm ²)											
		21	24	27	30	33	36	39	42	45	48	51	54
SD295	D41以下	16											
SD345	D32以下	16											
SD390	D35	17	16										
	D38	18	17	16									
	D41	20	18	17	16								
SD490	D25以下	17	16										
	D29	19	17	16									
	D32	20	18	17	16								
	D35	22	20	18	17	16							
	D38	23	21	20	19	16							
	D41	25	23	21	20	17	16						

表12 耐震壁の付帯柱主筋の必要定着長さ l_{ao}/db

(設計指針・解表8.4)

(a) 両側直交梁付き以外の場合

鋼種	呼び名	Fc (N/mm ²)											
		21	24	27	30	33	36	39	42	45	48	51	54
SD295	D38以下	12											
	D41	14	12										
	D25以下	12											
SD345	D29	13	12										
	D32	15	13	12									
	D35	16	14	13	12								
	D38	17	16	14	13	12							
	D41	19	17	16	15	12							
	D25以下	16	14	13	12								
SD390	D29	17	16	14	13	12							
	D32	19	17	15	14	12							
	D35	20	18	17	16	13	12						
	D38	21	20	18	17	14	12						
	D41	23	21	20	18	16	13	12					
	D25以下	20	18	17	16	14	13	12					
SD490	D29	22	20	18	17	15	14	12					
	D32	23	21	20	19	16	14	12					
	D35	24	23	21	20	17	15	13	12				
	D38	—	24	23	21	19	16	14	12				
	D41	—	24	23	20	18	15	13	12				
	D25以下	20	18	17	16	14	13	12					

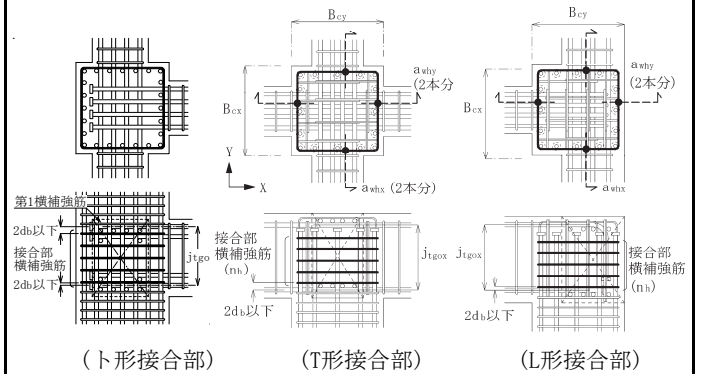
“—”を付した場合は、 $l_{ao}/db > 25$ に該当する。

(b) 両側直交梁付きの場合

鋼種	呼び名	Fc (N/mm ²)											
		21	24	27	30	33	36	39	42	45	48	51	54
SD295	D41以下	12											
SD345	D32以下	12											
SD390	D35	13	12										
	D38	14	13	12									
	D41	16	14	13	12								
SD490	D25以下	13	12										
	D29	14	13	12									
	D32	16	14	13	12								
	D35	17	15	14	13	12							
	D38	18	17	15	14	12							
	D41	20	18	17	16	13	12						

(2) ト形、T形、L形、十字形接合部における接合部横補強筋

1) ト形、T形、L形、十字形接合部ともに、設計区分 I または II に応じ、地震力方向ごとの接合部横補強筋比 p_{jwh} は、設計指針・式(7.1)の必要横補強筋比 p_{jw} 以上、かつ、0.2%以上とする(設計指針7.1節)。



2) 設計指針10章の技術基準解説書による設計の場合、2)項の最小規定を満足すればよい。

3) 梁主筋中心と直近の接合部横補強筋中心との距離は、原則として $2db$ 以下とし、接合部横補強筋は、上下柱の横補強筋と同鋼種、同径で間隔を1.5倍以下かつ150mm以下とすることを推奨する(設計指針7.1節・解説(5))。dbは梁主筋直径を示す。

4) 前後、左右でせいの異なる梁が接続する柱梁接合部では、柱横補強筋比が接合部横補強筋比よりも大きい場合、図2のように、原則として、小さい方の梁せい(ハッチ)部に接合部横補強筋を配置し、それ以外の範囲には柱横補強筋を配置する。

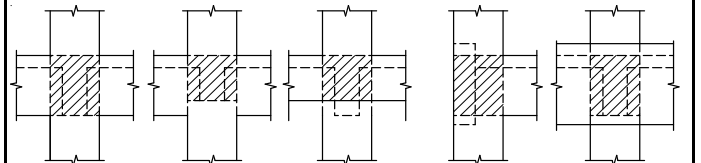
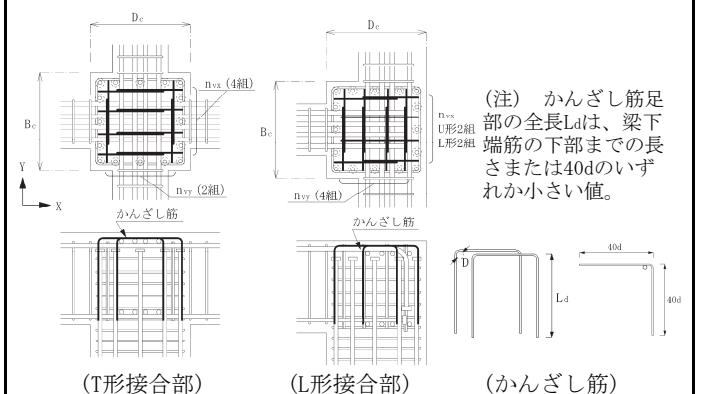


図2 接合部横補強筋の配置範囲(ハッチ部)

(3) T形、L形接合部におけるかんざし筋

T形、L形接合部には、設計区分 I、II ともに、地震力方向に係わらず、XY両方向に、それぞれ $p_{jwv} \geq 0.25\%$ のかんざし筋を配置する。ただし、上部(2次筋)側の梁上端筋に拘束される範囲では、下部(1次筋)側の梁上端筋に、かんざし筋を配置しなくてもよい。 p_{jwv} はかんざし筋比を示す(設計指針7.2節)。



【記号】

Bc : 柱幅、Dc : 柱せい、db : 主筋の直径(呼び名の数値)

jtgo : 梁上下最外縁主筋の中心間距離

awh : 接合部横補強筋1組の断面積

nh : 接合部横補強筋の組数、nv : かんざし筋の組数

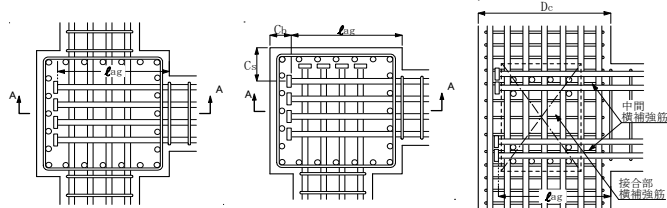
awv : かんざし筋1組の断面積(足部本数分の全断面積)

標準配筋詳細仕様書(5)

3. 中間階梁主筋、柱主筋定着(ト形、十字形接合部)

3.1 標準タイプ

(上下階柱同一寸法・梁レベル差なし・柱心≒梁心)



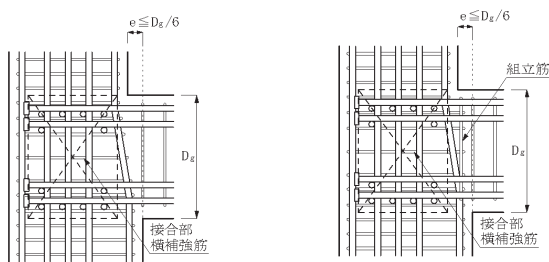
(両側直交梁付き側柱) (片側直交梁付き隅柱) (A-A断面)

【注記】

- 1) 梁主筋定着長さ l_{ag} 決定時には、直交梁主筋位置に注意する。
- 2) 梁1段筋と2段筋間隔決定時には、接合部横補強筋位置に注意し、梁1段筋と2段筋の中間に接合部横補強筋を配置できない場合、梁主筋に近接した位置に接合部横補強筋2組を配置する(設計指針7.1節の解説(7)参照)

3.2 上階柱絞りタイプ

(1) 絞り部柱主筋を曲げ通し筋とする場合($e \leq D_g/6$)



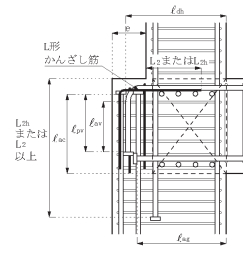
(接合部横補強筋配置①)

(接合部横補強筋配置②)

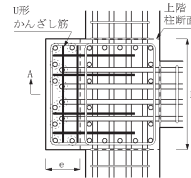
【注記】 設計指針13.2節(1), (2)

- 1) 上下階柱外面が一致する場合、梁下端筋の定着長さ l_{ag1} および梁上端筋の定着長さ l_{ag2} は、それぞれ設計指針8.1節(1)の規定を満足するものとする。
- 2) $e \leq D_g/6$ の場合、原則として、絞り部以外の柱主筋は直線通し筋とし、絞り部柱主筋は曲げ通し筋としてもよい。
- 3) 梁上端筋側の柱主筋折曲げ部には、柱主筋の折曲げ勾配に伴う水平方向分力に抵抗する横補強筋を追加する。
- 4) せん断終局耐力算定用の有効せい D_{jh} は、原則として、正負加力時ともに、梁上下主筋の定着長さの平均値とする。

(2) ピロティ柱梁接合部



(A-A断面)



(水平断面)

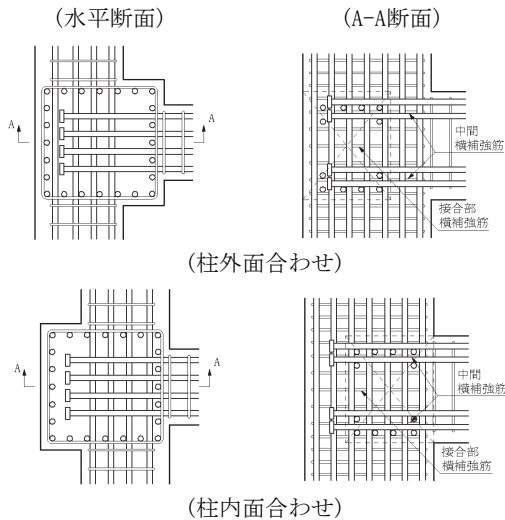
(上下階柱と梁の内面が一致)

【注記】 設計指針13.2節の解説(4)(b)

- 1) 上下階柱内面が一致する場合、上階柱内面を定着起点とし、L形接合部・梁上端筋と同様、折曲げ終点からの定着長さ l_{av} および梁上端筋余長と柱主筋との重ね長さ l_{pv} を確保する。
- 2) 接合部横補強筋比 p_{jwh} は、 p_{jwh} 以上かつ0.2%以上とすることができる。 p_{jwh} は、設計指針・式(7.1)の接合部必要横補強筋比を示す。
- 3) 上下階柱段差部の頭部には、L形接合部に準じ、XY方向ともに、 $p_{jwv} \geq 0.25\%$ のU形、L形かんざし筋を配置する。かんざし筋比 p_{jwv} は下式で算定する。
 $p_{jwv} = nv \cdot awv / (e \cdot Bc)$ 、 Bc : 下階の柱幅、 e : 絞り部寸法
 nv : Bc 区間または e 区間のかんざし筋の組数、 awv : かんざし筋1組の足部本数分の全断面積
- 4) L_2, L_{2h} : JASS 5の直線定着長さおよびフック付き定着長さ
 上階柱主筋定着長さが L_2 以上の場合、直線定着としてもよい。

標準配筋詳細仕様書(6)

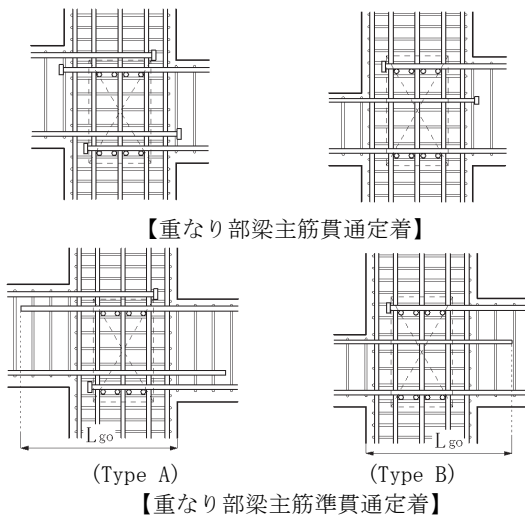
3.3 柱梁芯ずれタイプ



【注記】

- 1) 柱面と梁面が一致する側の梁隅筋位置は、柱主筋の存在により、梁断面の内側に寄ることに注意する。
- 2) 側かぶり部(割増し部)には、ひび割れ防止用補強筋を配置することが望ましい(RC配筋指針3.4節 参照)。

3.4 鉛直段差梁タイプ



【注記】 設計指針11.1節(2)

- 1) 左右梁重なり部の梁主筋定着部を、反対側の最外縁柱主筋の外側までの貫通定着または準貫通定着とした場合、接合部有効せい $D_{jh}=D_c$ としてもよい。 D_c は柱せいを示す。
- 2) 左右梁重なり長さは、Type Aでは大きい方の梁せいの(3/4)倍以上、Type Bでは大きい方の梁せいの(2/3)倍以上とする。
- 3) 貫通定着の場合、柱せい D_c は下式を満足しなければならない。

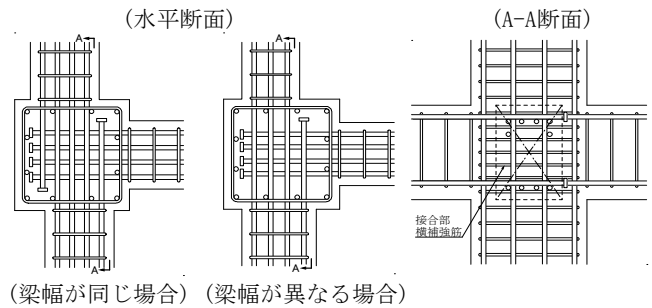
$$D_c/db \geq ft/\{3.6(1.5+0.1Fc)\}$$
- 4) 準貫通定着の場合、柱せい D_c は上式を満足し、かつ、左右梁重なり部の梁主筋定着長さ L_{go} は下式を満足しなければならない。

$$L_{go} \geq \max(D_c+l_o, L_2)$$

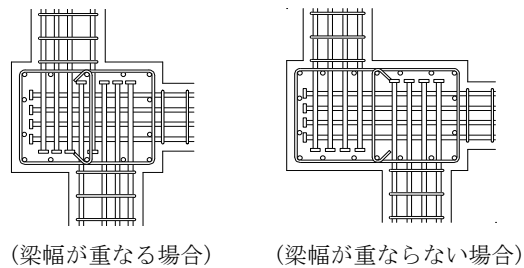
f_t : 梁主筋の短期許容引張応力度 (N/mm^2)
 F_c : コンクリートの設計基準強度 (N/mm^2)
 L_{go} : 左右梁重なり部の梁主筋定着長さ
 $l_o=10db$: 左右梁重なり部の梁主筋末端部の余長
 db : 梁主筋直径、 L_2 : JASS 5 の直線定着長さ

3.5 水平段差梁タイプ

(1) 一部定着の場合



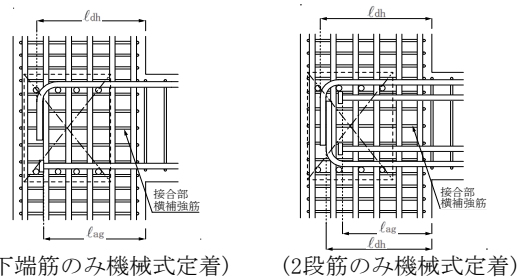
(2) 全部定着の場合



【注記】 設計指針11.2節

- 1) 左右梁幅が重なる場合、接合部有効幅 b_i は、左右梁に対する接合部有効幅の平均値として求める。
- 2) 左右梁幅が重ならない場合、接合部有効幅 b_i は、柱全幅 B_c の半分に對して求める。

3.6 機械式定着・折曲げ定着混用タイプ



【注記】 設計指針13.1節

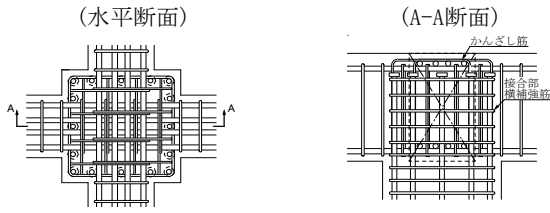
- 1) 下端筋のみ機械式定着の場合、接合部有効せい D_{jh} は、上端筋の投影定着長さ l_{dh} と下端筋の定着長さ l_{ag} の小さい方とする。
- 2) 2段筋のみ機械式定着の場合、接合部有効せい D_{jh} は、 l_{dh} と l_{ag} を考慮した重み付き平均値として求めてもよい。

標準配筋詳細仕様書(7)

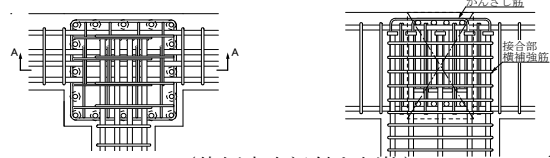
4. 最上階柱主筋、梁主筋定着(T形、L形接合部)

4.1 標準タイプ

【定着スタブなし・梁レベル差なし・柱心≒梁心】

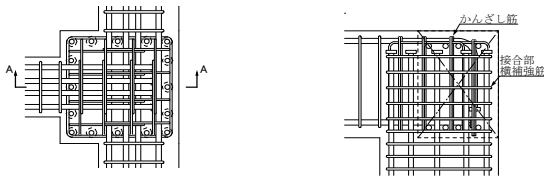


(両側直交梁付き中柱)

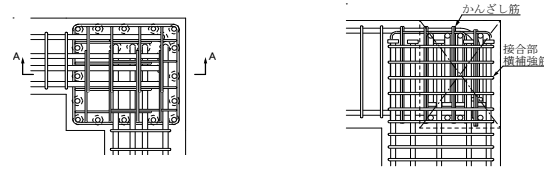


(片側直交梁付き側柱)

【T形接合部】

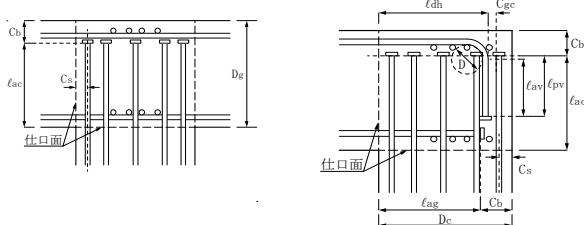


(両側直交梁付き側柱)



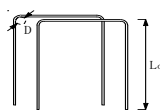
(片側直交梁付き隅柱)

【L形接合部】



(柱主筋定着部)

(柱、梁主筋定着部)



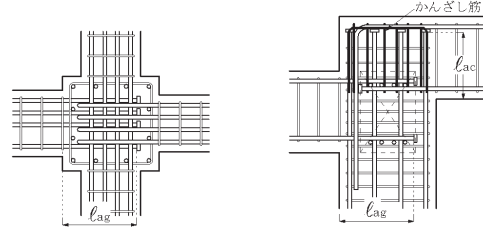
(かんざし筋)

【柱、梁主筋定着部およびかんざし筋の詳細】

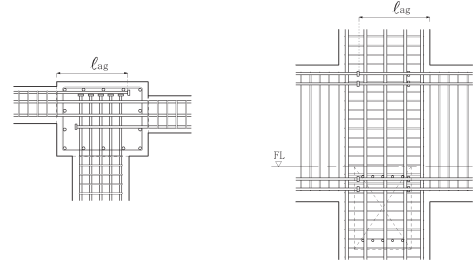
【注記】 設計指針7.1, 7.2節、8.2, 8.3節

- 1) T形、L形接合部・柱主筋定着部は設計指針8.2節、L形接合部・梁主筋定着部は設計指針8.3節による。
- 2) 接合部横補強筋比 p_{jwh} は設計指針7.1節、かんざし筋の柱頭補強筋比 p_{jvw} は設計指針7.2節による。
- 3) 設計指針8.3節・解説(1)に示すように、柱せい D_c が1000mmを超えるような場合、梁上端筋余長部と柱主筋との側面投影あき寸法 C_{gc} が150mmを超えないように、梁上端筋の投影定着長さ l_{dh} を大きくすることが望ましい。

4.2 段差梁タイプ



(a) 鉛直段差梁の場合(左右梁重なり部梁主筋の非貫通定着)



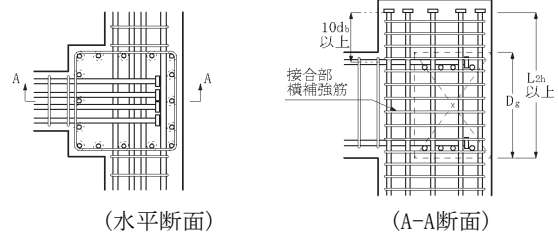
(b) 水平段差梁の場合(左右梁重なり部梁主筋の通し配筋)

【注記】 設計指針11.1節、11.2節

- 1) (a)図は、設計指針11.1節のType Aの鉛直段差梁付きT形接合部であり、L形接合部の梁上端筋に準じ、右梁上端筋定着部は折り曲げ後の余長をJASS 5 の L_2 とし、柱主筋の定着起点は柱端右梁下面としている。
- 2) (b)図は、水平段差梁付き十字形接合部の配筋詳細例である。

4.3 鉛直スタブタイプ

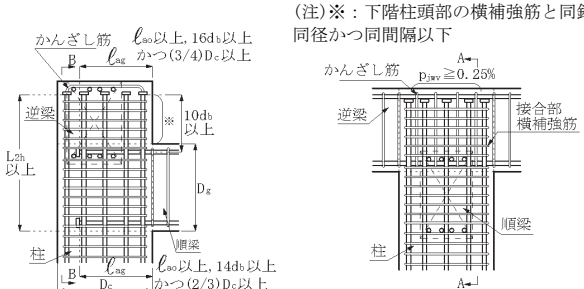
(1) 直交梁が順梁の場合



(水平断面)

(A-A断面)

(2) 直交梁が逆梁の場合



(A-A断面)

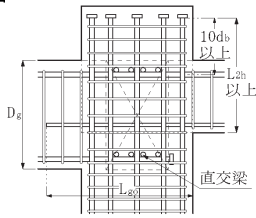
(B-B断面)

(注)※：下階柱頭部の横補強筋と同鋼種、同径かつ同間隔以下

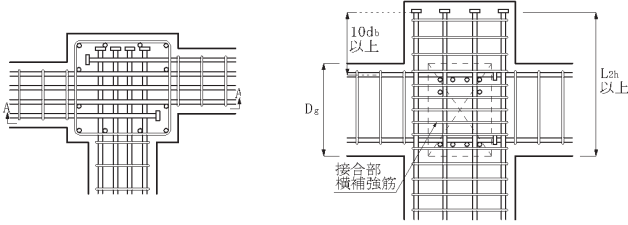
【注記】 設計指針12.1節・解説(2)

- 1) 直交梁が順梁の場合、接合部横補強筋比 p_{jwh} は、T形接合部と同様、0.2%以上とする。
- 2) 鉛直スタブの横補強筋は、下階柱頭部横補強筋と同鋼種、同径、同間隔以下とし、かんざし筋は配置しなくてもよい。
- 3) 鉛直スタブの頂部には、ひび割れ防止用補強筋を配置することが望ましい。
- 4) 直交梁が逆梁の場合、接合部横補強筋は、T形またはL形接合部として扱い、頂部には、かんざし筋を配置する。
- 5) 逆梁下面より下部には、下階柱頭部横補強筋と同量の横補強筋を配置する。

(3) 段差梁付きの場合



(a) 鉛直段差梁付き：左右梁重なり部梁主筋・準貫通定着

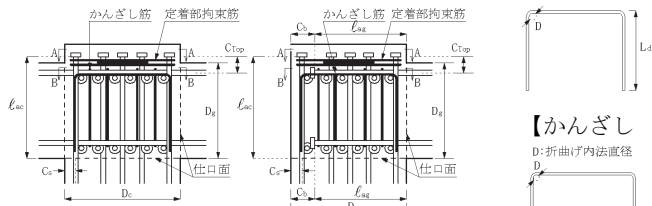


(b) 水平段差梁付き：左右梁重なり部梁主筋・通し筋

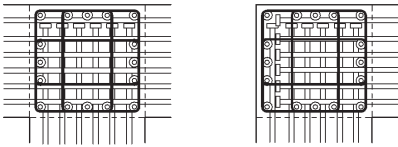
【注記】 設計指針12.1節

- (a) 図は、鉛直段差梁付きであり、柱主筋の定着起点は柱端右梁下面としている。
- (b) 図は、水平段差梁付きの場合であるが、梁主筋を折曲げ定着にすると、納まりが悪くなるので、鉛直スタブ付きとし、中間階のT形接合部と同様、梁主筋定着部を機械式直線定着としている。

4.4 柱主筋外定着方式によるT形、L形接合部



【鉛直断面：柱、梁主筋定着部】



【A-A矢視：定着部拘束筋】

【定着部拘束

(a) T形接合部 (b) L形接合部

【注記】 柱主筋外定着方式編

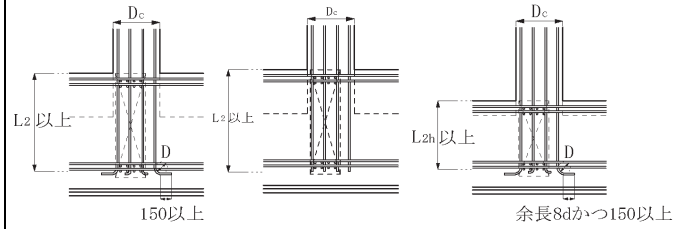
- L形接合部の場合、梁上下端主筋定着長さ l_{ag} は、梁主筋必要定着長さ l_{ao} 以上、 $12db$ 以上かつ $(3/4)Dc$ 以上とする。 l_{ao} は設計指針・式(8.1)による。 db は梁主筋直径、 Dc は柱せいを示す。
- T形、L形接合部ともに、柱主筋定着長さ l_{ac} は、設計指針・式(8.1)の必要定着長さ l_{ao} 以上かつ $12db$ 以上とすることができる。 db は柱主筋直径を示す。
- T形、L形接合部ともに、梁上端筋の上部に柱主筋定着部を配置し、梁上端筋中心から柱主筋定着板内面までの上面寸法 C_{Top} は、 $3db$ 以上とする。 db は柱主筋直径を示す。
- 定着部拘束筋として、XY方向ともに、柱主筋定着金物直下に、中子筋併用1組以上または外周筋2組以上を配置する。
- 定着部拘束筋は、原則として、T形接合部では式(1)、L形接合部では式(2)を満足するように定める。

$$T_{Hy} \geq \gamma H_c \cdot T_{cy} \quad (1) \quad T_{Hy} \geq \gamma H_g \cdot T_{gy} \quad (2)$$
- XY方向ともに、梁上端筋の上部から $p_{jwv} \geq 0.25\%$ のかんざし筋を挿入する。かんざし筋比 p_{jwv} は設計指針・式(7.3)による。
- かんざし筋足部の全長 L_d は、梁下端筋の下部までの長さまたは $40d$ のいずれか小さい値とする。 d ：かんざし筋直径(呼び名の値)

5. 最下階柱主筋、基礎梁主筋定着

5.1 最下階柱主筋定着部

(注) D：柱主筋の折曲げ内法直径



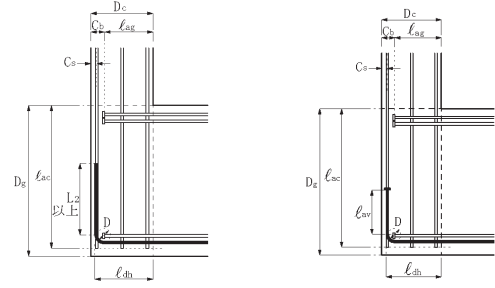
- 【折曲げ定着】 (基礎梁せいが大きい場合)
- 【直線定着】 (基礎梁せいが小さい場合)
- 【フック付き定着】 (基礎梁せいが小さい場合)

【注記】 設計指針14.2節(1)、同解説(1)

- 基礎梁せいが大きく、 $l_{ac} \geq L2$ の場合、折曲げ後の余長を150mm以上とするか、直線定着としてもよい。
- 基礎梁せいが小さく、 $l_{ac} \geq L2h$ の場合、柱主筋末端部に、標準フックを設けるか、機械式定着金物を設ける。
 l_{ac} ：柱主筋定着長さ、 $L2, L2h$ ：JASS 5の直線定着長さおよびフック付き定着長さ

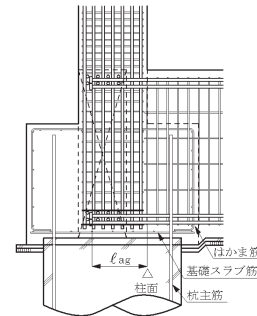
5.2 基礎梁主筋定着部

(注) D：基礎梁下端筋の折曲げ内法直径



(曲上げ定着Aタイプ)

(曲上げ定着Bタイプ)



(機械式直線定着)

【注記】 設計指針14.2節(2)、(3)

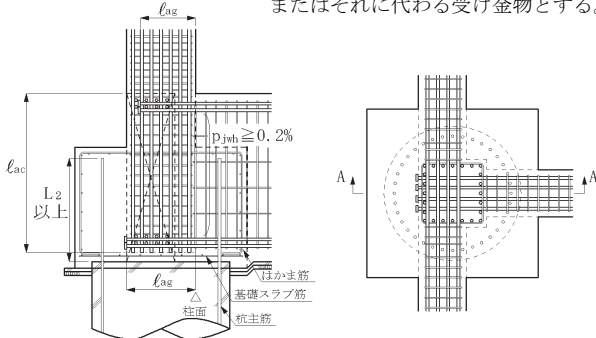
- 機械式直線定着の場合、基礎梁上端筋の定着長さ l_{ag} は、必要定着長さ l_{ao} 以上 $14db$ 以上かつ $(3/4)Dc$ 以上とし、基礎梁下端筋の定着長さ l_{ag} は、必要定着長さ l_{ao} 以上 $16db$ 以上かつ $(3/4)Dc$ 以上とする。 db ：基礎梁主筋直径、 Dc ：柱せい
- 機械式直線定着の適用可能箇所は、5.3節～5.6節による。
- 曲上げ定着Aタイプの場合、折曲げ後の余長は $L2$ 以上とする。
- 曲上げ定着Bタイプの場合、折曲げ後の余長 l_{av} は $L2h$ 以上とし、基礎梁下端筋定着部の先端に定着金物を取り付ける。
 $L2, L2h$ ：JASS 5の直線定着長さおよびフック付き定着長さ

標準配筋詳細仕様書(9)

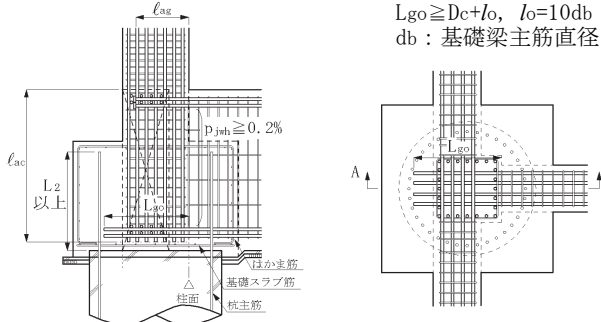
5.3 場所打ち杭基礎

(1) 標準タイプ(柱幅≧基礎梁幅、杭偏芯なし)

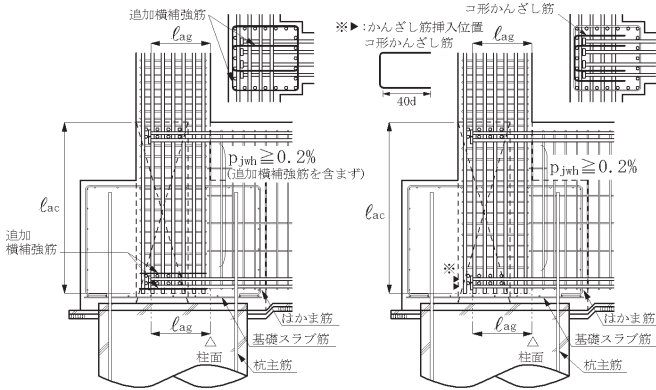
(注) 柱主筋定着部の直下は、パーサポート
またはそれに代わる受け金物とする。



(定着金物を屋外側柱主筋の外側に配置する場合)



(基礎梁下端筋定着部を屋外側柱面の外側に延長する場合)



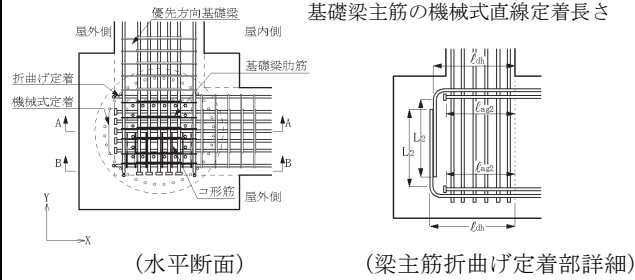
(追加横補強筋を配置する場合) (かんざし筋を挿入する場合)

【注記】 設計指針14.2節・基礎配筋詳細例(i)

- 1) はかま筋は、原則として、基礎フーチングまたはパイルキャップ全体がコア部となるように、設計指針14.2節の解説(5)に準じて定める。
- 2) 基礎梁下端筋定着部を屋外側柱断面の外側に延長する場合、基礎梁端面からの基礎梁下端筋定着長さ $L_{go} \geq D_c + l_o$ または L_2 とすることを基本とする(設計指針11.1節(2)(c)3参照)。 $l_o = 10db$ 、 D_c : 柱せいまたは幅、 db : 基礎梁主筋直径
- 3) 杭主筋定着長さ ld は L_2 以上とする。ただし、場所打ち杭基礎の場合、 $D_p \leq D_c + 2ld$ とすることが望ましい。 L_2 : JASS 5の直線定着長さ、 D_p : 杭直径、 D_c : 柱せいまたは幅

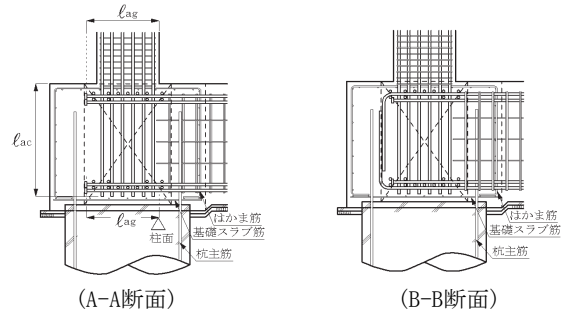
(2) 基礎梁幅広タイプ(柱幅<基礎梁幅)

L_2 : JASS 5の直線定着長さ
 ldh : 折り曲げ定着の投影定着長さ
 lag ($lag \geq 2$ 段筋):
基礎梁主筋の機械式直線定着長さ



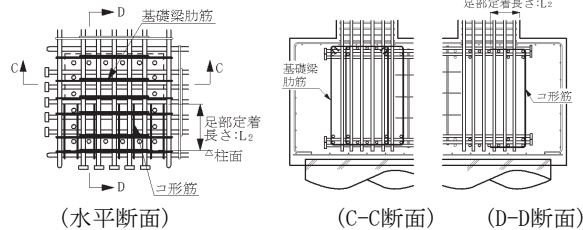
(水平断面)

(梁主筋折り曲げ定着部詳細)



(A-A断面)

(B-B断面)



(水平断面)

(C-C断面)

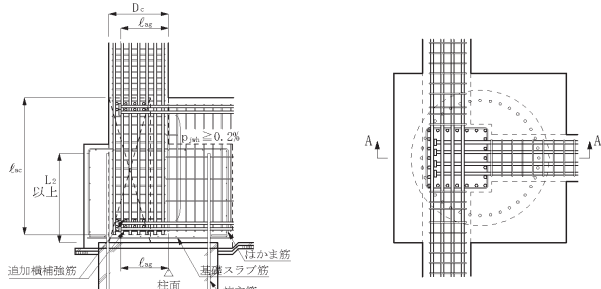
(D-D断面)

【注記】 設計指針14.2節・基礎配筋詳細例(ii)

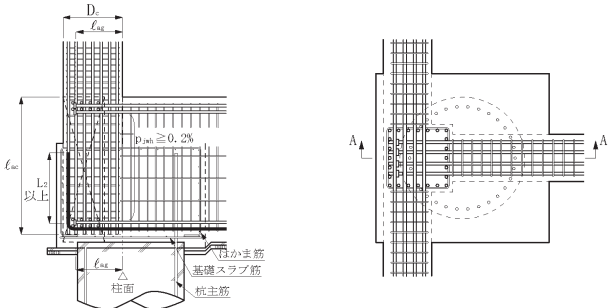
- 1) 基礎梁断面同士の交差部全体がコア部となるように、X方向またはY方向の優先方向基礎梁の肋筋と同鋼種、同径、同間隔の肋筋を配置する。優先方向基礎梁は、最上面(2次筋)側の基礎梁上端筋を拘束する肋筋が配置された基礎梁とする。
- 2) 基礎梁同士の交差部を最下階外柱・基礎梁接合部とし、その内部には、柱横補強筋を配置せず、優先方向の基礎梁横補強筋比を接合部横補強筋比 p_{jwh} とみなしてもよい。
- 3) 柱断面外基礎梁主筋のうち1段目主筋は折り曲げ定着とし、上端筋、下端筋ともに、折り曲げ後の余長はJASS 5の直線定着長さ L_2 以上とし、2段目主筋は、機械式直線定着としてもよい。
- 4) 最下階隅柱・基礎梁接合部の場合、優先方向基礎梁と直交する直交基礎梁の屋外側柱断面外の主筋定着部には、基礎梁肋筋と同径、同間隔程度のコ形筋を配置する。

(3) 杭偏芯タイプ

(注) 柱主筋定着部の直下は、バーサポートまたはそれに代わる受け金物とする。



(杭偏芯が小さい場合：柱主筋が杭主筋で囲まれたコア内の場合)

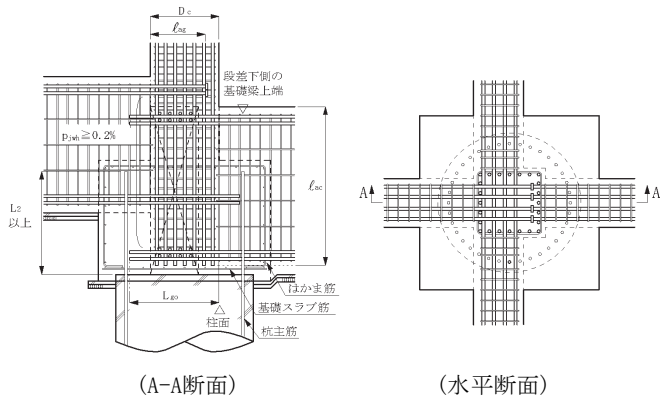


(杭偏芯が大きい場合：柱主筋が杭主筋で囲まれたコア外の場合)

【注記】 設計指針14.2節・基礎配筋詳細例(iii)

- 杭偏芯が小さく、柱主筋が杭主筋で囲まれたコア内に配置される場合、基礎梁下端1段目、2段目主筋ともに、機械式直線定着とし、追加横補強筋を配置している。
- 杭偏芯が大きく、柱主筋が杭主筋で囲まれたコア外に配置される場合、基礎梁下端・1段筋は曲上げ定着Aタイプとし、基礎梁下端2段筋は、機械式直線定着としている。

(4) 段差梁タイプ



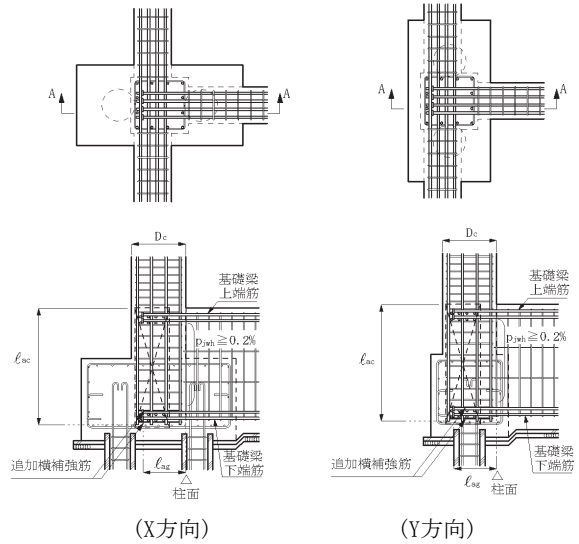
【注記】

- 本図では、左右基礎梁重なり部の主筋定着部は、反対側の梁または基礎フーチングまで延長した準貫通定着としている。
- 準貫通定着による基礎梁主筋の定着長さ l_{go} は、3.4項の鉛直段差梁タイプの注記4)による(5.3場所打ち杭基礎(1)の注記2)参照)。
- 最下段の基礎梁下端筋定着部は、(1)項と同様の追加補強を行うことが望ましい。

5.4 既製杭基礎

(1) 標準タイプ

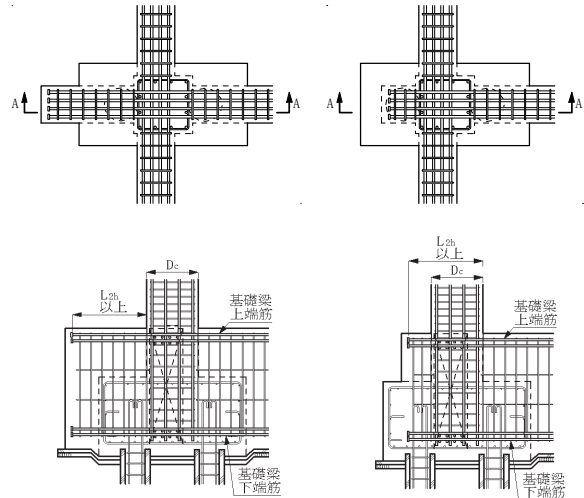
(注) 柱主筋定着部の直下は、バーサポートまたはそれに代わる受け金物とする。



【注記】 設計指針14.2節・基礎配筋詳細例(iv)

- 本図は、 $l_{ac} \geq L_2$ の直線定着で、XY方向ともに、杭に引抜き力が作用する既製杭基礎の配筋詳細である。この場合、追加横補強筋および有効なはかま筋を配置することで、基礎梁主筋は機械式直線定着としている。 l_{ac} ：柱主筋定着長さ、 L_2 ：JASS 5の直線定着長さ
- 有効なはかま筋は、基礎フーチング全体がコア部となるように、設計指針14.2節の解説(5)に準じて定める。

(2) 定着スタブ併用タイプ

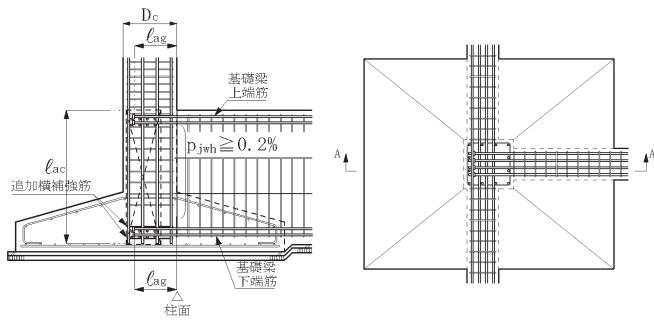


【直交梁付きとみなせる場合】 【直交梁付きとみなせない場合】

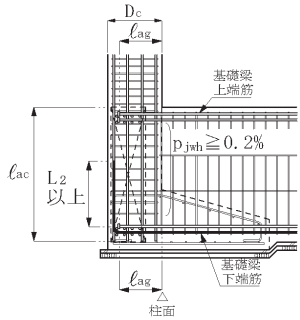
【注記】 設計指針12.2節の水平スタブ付きL形接合部の準用

- 直交梁付きとみなせる場合とみなせない場合では、基礎梁主筋の定着起点が異なる。

5.5 直接基礎



(a) 基礎フーチング・外部突出の場合



(b) 基礎フーチング・外部突出なしの場合

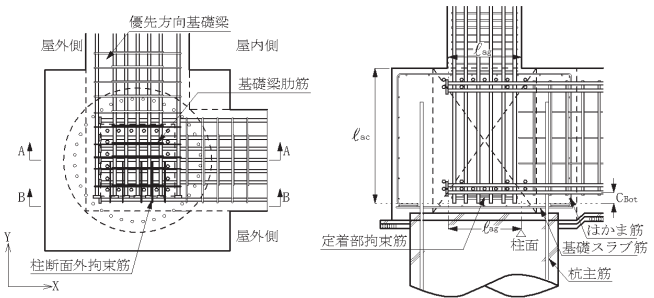
【注記】 設計指針14.2節・基礎配筋詳細例(v)

1) (a) 図は、基礎に引抜き力が作用し、基礎スラブに地反力が発生せず、基礎フーチングが外部突出する直接基礎の配筋詳細であり、基礎梁下端筋は機械式直線定着とし、基礎梁下端筋定着部近傍に追加補強筋を配置している。

2) (b) 図は、基礎に引抜き力が作用し、基礎スラブに地反力が発生せず、基礎フーチングが外部突出しない直接基礎の配筋詳細であり、基礎梁下端筋は曲上げ定着Aタイプ(在来曲上げ定着)としている。ベタ基礎の場合にも、この配筋詳細が適用される。

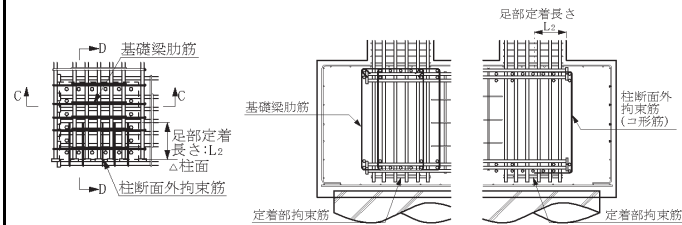
5.6 柱主筋外定着方式によるL形接合部

(1) 基礎梁幅広タイプ



(水平断面)

(A-A断面, B-B断面)



(水平断面)

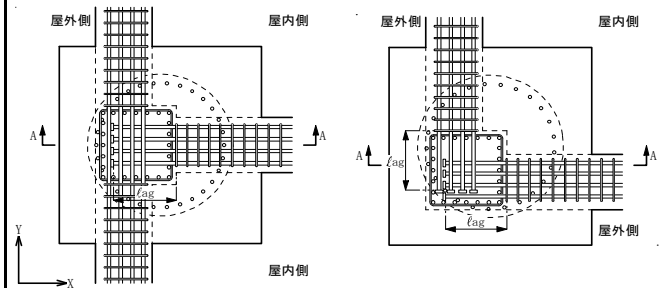
(C-C断面)

(D-D断面)

【注記】 柱主筋外定着方式編指針6.2節(1)

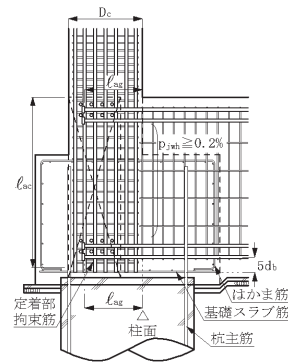
- 1) 本図では、5.3(2)と同様、基礎梁同士の交差部全体がコア部となるように、優先方向基礎梁先端まで基礎梁肋筋を配置した。
- 2) この場合、柱主筋定着部は $l_{ac} \geq L2$ の直線定着とし、基礎梁下端筋の直下に定着部拘束筋を配置し、基礎梁下端筋および上端筋定着部は、XY方向ともに、 $l_{ag} \geq Dc$ かつ $l_{ag} \geq 20db$ とし、機械式直線定着としている。 l_{ac} : 柱主筋定着長さ、 $L2$: JASS 5の直線定着長さ、 l_{ag} : 梁主筋定着長さ、 Dc : 柱せい、 db : 梁主筋直径
- 3) また、優先方向基礎梁と直交する基礎梁の柱断面外の主筋定着部には、コ形の柱断面外拘束筋を配置している。

(2) 偏芯が大きい場所打ち杭基礎



(水平断面：側柱)

(水平断面：隅柱)

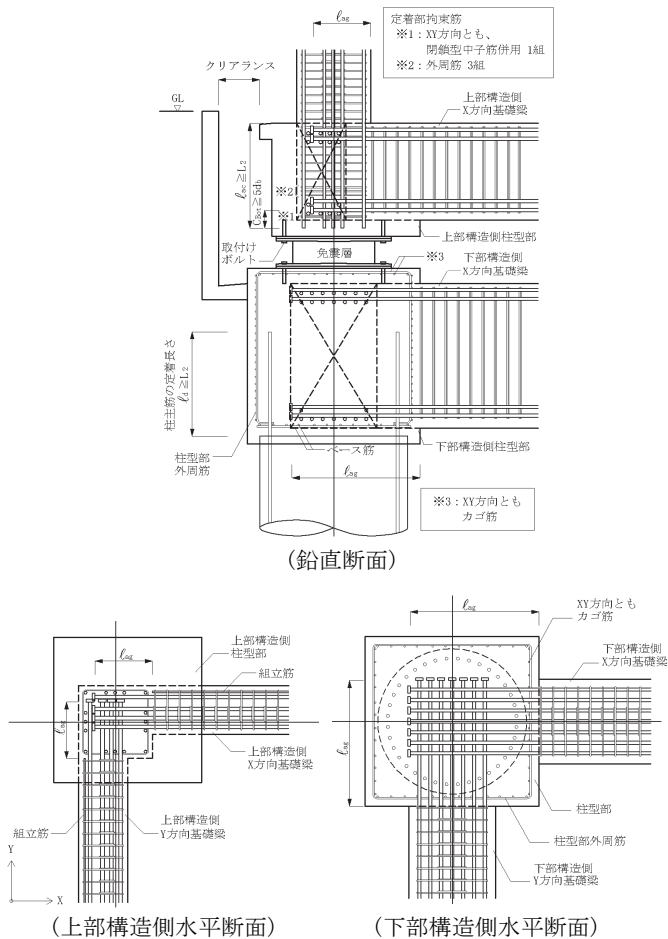


(接合部配筋詳細)

【注記】 柱主筋外定着編指針6.2節(2)

- 1) 本図は、基礎梁下端筋の定着長さ l_{ag} が杭断面内に入る配筋詳細である。
- 2) この場合、柱主筋定着部は $l_{ac} \geq L2$ の直線定着とし、基礎梁下端筋の直下に定着部拘束筋を配置し、基礎梁下端筋(1段筋)中心からの柱主筋の突出長さ C_{Bot} を $5db$ とし、基礎梁下端筋、上端筋定着部ともに、機械式直線定着としている。 l_{ac} : 柱主筋定着長さ、 $L2$: JASS 5の直線定着長さ、 db : 柱主筋直径

(3) 免震基礎における基礎梁主筋定着部



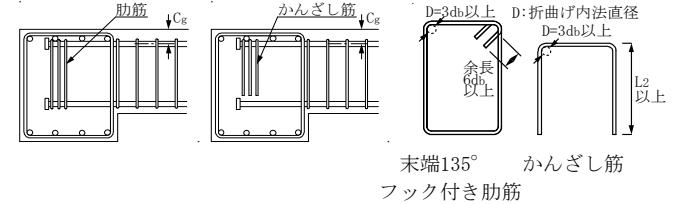
【注記】 柱主筋外定着方式編指針6.3節 (上部構造側)

- 1) 上部構造側については、柱主筋定着長さ $l_{ac} \geq L_2$ かつ基礎梁下端筋(1段筋)中心からの柱主筋の突出長さ $C_{Bot} \geq 5db$ とし、基礎梁下端筋の直下および直上に定着部拘束筋を配置している。 L_2 : JASS 5の直線定着長さ、 db : 柱主筋直径
- 2) XY方向基礎梁ともに、基礎梁上端筋および下端筋定着部は、柱主筋と接合部横補強筋で囲まれたコア内に配置し、それぞれ機械式直線定着としている。
(下部構造側)
- 3) 下部構造側柱型部については、免震層(積層ゴムアイソレータ)接合部に作用する力 \ast に抵抗するとともに、柱型部全体がコアを形成されるように、XY方向ともに、上部からのカゴ筋で覆い、その周囲に外周筋を配置している。
- 4) XY方向基礎梁ともに、基礎梁下端筋定着部は、直交梁の屋外側下端筋定着部の外側、かつ、杭主筋で囲まれた範囲内に配置し、それぞれ機械式直線定着としている。
- 5) XY方向基礎梁ともに、基礎梁上端筋定着長さ l_{ag} は、下端筋定着長さ l_{ag} と同じとしている。

※ (一社)日本免震構造協会: 免震部材の接合部・取り付け躯体の設計指針、5. 取り付け躯体の設計、2014.1

6. その他の主筋定着

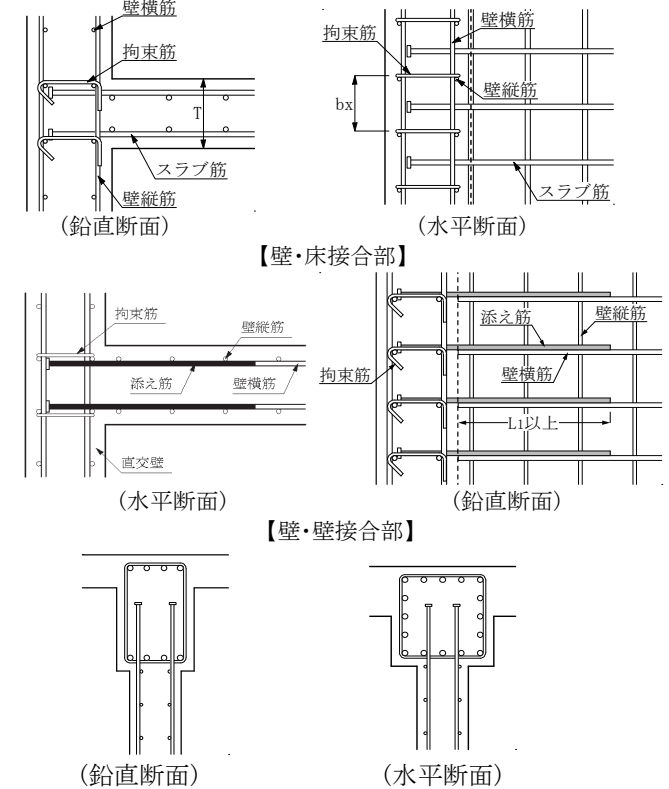
6.1 小梁、スラブの主筋定着



【注記】 設計指針15.1節

- 1) 小梁上端筋の定着長さ l_{ag} は、 $12db$ 以上、 $(2/3)B$ 以上、かつ、設計指針15.1.1項または15.1.2項の規定を満足しなければならない。 db は小梁主筋直径、 B は定着側の梁幅を示す。
- 2) 小梁主筋中心から梁上面までのかぶり厚さ C_g は $3db$ 以上とする。 db は小梁主筋直径を示す。
- 3) 上面拘束筋は、肋筋またはかんざし筋とし、定着金物近傍に配置する。

6.2 壁接合部における鉄筋定着



【注記】 設計指針15.4節

- 1) 壁筋は、壁筋、帯筋または肋筋の内側に定着することを基本とし、壁筋の定着長さ l_a は、梁主筋必要定着長さ l_{ao} 以上、 $12db$ 以上、かつ、原則として、壁厚さ、柱、梁断面の幅またはせい(1/2)倍以上とする。 db : 壁筋の呼び名の値
- 2) 壁・床接合部の場合、拘束筋比 $p_{wa} \geq 0.2\%$ を目安に、上下スラブ筋近傍に拘束筋を配置する。 p_{wa} は下式による。
$$p_{wa} = n_z \cdot a_w / (b_x \cdot T)$$

 a_w : 拘束筋1本の断面積、 n_z : 床と壁交差部内の拘束筋本数
 b_x : 拘束筋の水平方向の間隔、 T : スラブ厚さ
- 3) 壁・壁接合部の場合、壁横筋の端部に添え筋を配置し、添え筋端部を機械式定着としてもよい。この場合、壁・床接合部と同様に、拘束筋を配置する。